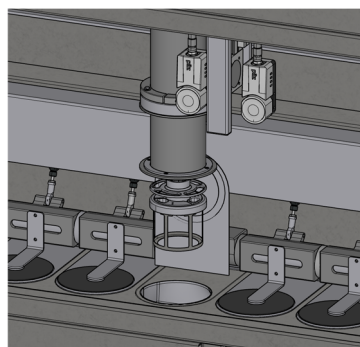




Machine de lavage CCC ATEX

Avec fonction de lavage/séchage sous-vide

SWISS
MADE



Paramètres programmables des recettes

- Vitesse de rotation
- Sens de rotation
- Accélération / décélération
- Agitation verticale
- Sortie dynamique pour épilage
- Température de séchage
- Circulation de l'air interne avec ou sans recyclage
- Possibilité d'enchaîner les séquences à l'infini
- Module d'économie d'énergie DeepSleep, préchauffage automatique

Modularité et dimensionnement des cuves en fonction de vos besoins

- Cuve avec distillation
- Intégration d'un système d'oscillation verticale des cuves
- Isolation thermique des cuves à doubles-parois
- Ultrasons 40 kHz, puissance programmable via le HMI de 20% à 100%
- Ultrasons 40/100 kHz, puissance programmable via le HMI de 20% à 100%
- Chauffage du bain réglable de 25°C à 70 °C ±10°C
- Contrôle de la température du bain
- Remplissage automatique depuis votre réseau d'eau DI ou depuis la station en boucle fermée
- Remplissage automatique depuis votre réseau d'eau de ville
- Pompe pour dosage automatique de la lessive avec contrôle de niveau du bidon, avec fonction de renouvellement
- Contrôle de la concentration de la lessive
- Contrôle de la conductivité
- Contrôle de la densité
- Vanne automatique de vidange à votre STEP
- Agitation mécanique du bain
- Filtre à charbons actifs
- Pompe de recirculation du bain avec filtration du bain à 1µm
- Fonction sous-vide dans toutes les cuves



Photos et spécifications non contractuelles