

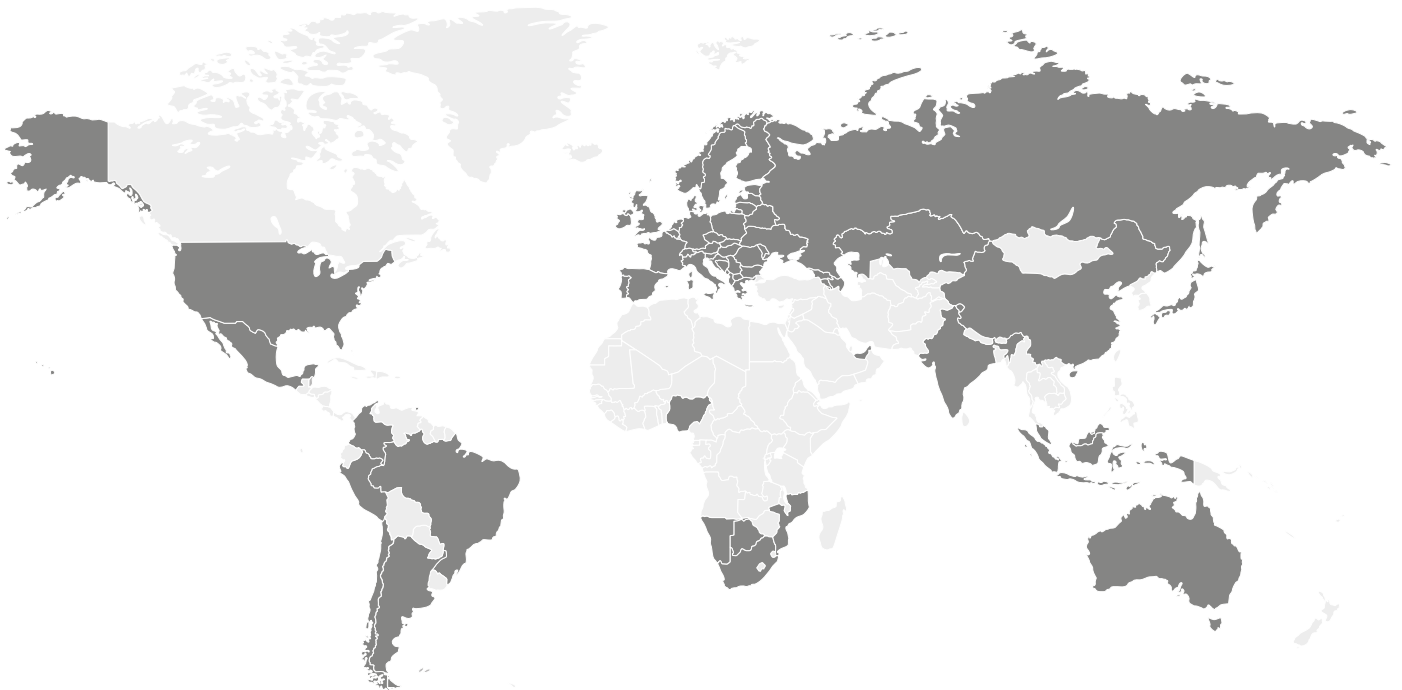


# STAHLLEICHTBAU- KONSTRUKTIONEN **SK111 - SK112, SK115 & SK116**

Tragende und nichttragende  
Wand- und Deckenkonstruktionen

03	Über Siniat
	<b>Allgemeines</b>
04	Stahlleichtbau
06	SK111- SK112 Raumkonstruktionen
08	SK115 Fassadenausfachungen/Infill Walls
10	SK116 Tragender Stahlleichtbau
12	SK116 Gebäudeaufstockungen im Stahlleichtbau
	<b>Konstruktionen/Technische Daten/Details</b>
14	Konstruktionskomponenten von Siniat und Protektor
16	SK111- SK112 Raumsysteme
18	SK115 Fassadenausfachungen/Infill Walls – Konstruktionen
20	SK115 Fassadenausfachungen/Infill Walls – Technische Daten
22	SK115 Fassadenausfachungen/Infill Walls – Details
36	SK116 Tragender Stahlleichtbau – Konstruktionen
38	SK116 Tragender Stahlleichtbau – Technische Daten
40	SK116 Tragender Stahlleichtbau – Details
	<b>Montage- und Verarbeitungshinweise</b>
50	Lieferprogramm und Zubehör
52	SK111- SK112 Montagehinweise
54	SK115 Montagehinweise
57	SK116 Montagehinweise
60	Plattenverarbeitung und -befestigung
63	Fugenverarbeitung
64	Oberflächengestaltung
	<b>Wichtige Hinweise</b>
65	Wichtige Hinweise zum Brandschutz
66	Wichtige Hinweise zum Wärme- und Feuchteschutz
67	Wichtige Hinweise zum Korrosionsschutz
68	Wichtige Hinweise zum Schallschutz
	<b>Service</b>
69	Checkliste SK115 Fassadenausfachungen/Infill Walls
70	Alles aus einer Hand

# INNOVATIVE PRODUKTE UND KONSTRUKTIONEN VON SINIAT



**Trockenere  
Arbeitsplätze**

## KOMPETENZ. ERFAHRUNG. INNOVATION.

MODERNE BAUTECHNIK DIENST EINEM WICHTIGEN ZIEL:  
DAS LEBEN UND DEN ALLTAG DER MENSCHEN ZU  
VERBESSERN. DAFÜR ARBEITEN WIR JEDEN TAG.



**Ruhigere  
Krankenhäuser**

## Etex Building Performance

Die Etex Building Performance GmbH ist einer der führenden internationalen Anbieter von innovativen Lösungen im Trocken- und Stahlleichtbau und im bautechnischen Brandschutz. Unsere Kunden profitieren von der Erfahrung, der Kompetenz und dem konsequent gelebten technologischen Fortschritt der über 100 Industrieunternehmen im Etex-Verbund. Sie alle haben sich auf die Herstellung und den Vertrieb von Baustoffen spezialisiert. Mit den beiden Marken Siniat und Promat bietet die Etex Building Performance GmbH eine vielseitige Produktpalette für variantenreiche Lösungen im trockenen Innenausbau und Stahlleichtbau.



**Wärmere  
Wohnungen**

## Siniat – Technischer Experte im modernen Trockenbau

Siniat ist eine junge Marke mit starker Tradition. Wir sind technische Experten und versierte Spezialisten im Trocken- und Stahlleichtbau. Unser Angebot: Trocken- und Leichtbaulösungen aus Gips und Zement für jeden Bedarf. Hauptanwendungsbereiche für Siniat-Platten sind Wände, Decken, Böden und Dachgeschosse.



**Sicherere  
Schulen**

Als führender Lieferant für gips- und zementbasierte Leichtbaulösungen haben wir die Projekterfahrung in Deutschland, Österreich und der Schweiz. Unsere Produkte und Systemlösungen sind konzipiert, um Wohnungen, Schulen, Krankenhäuser und viele weitere Gebäude und Räume trockener, sicherer, ruhiger und wärmer zu machen.

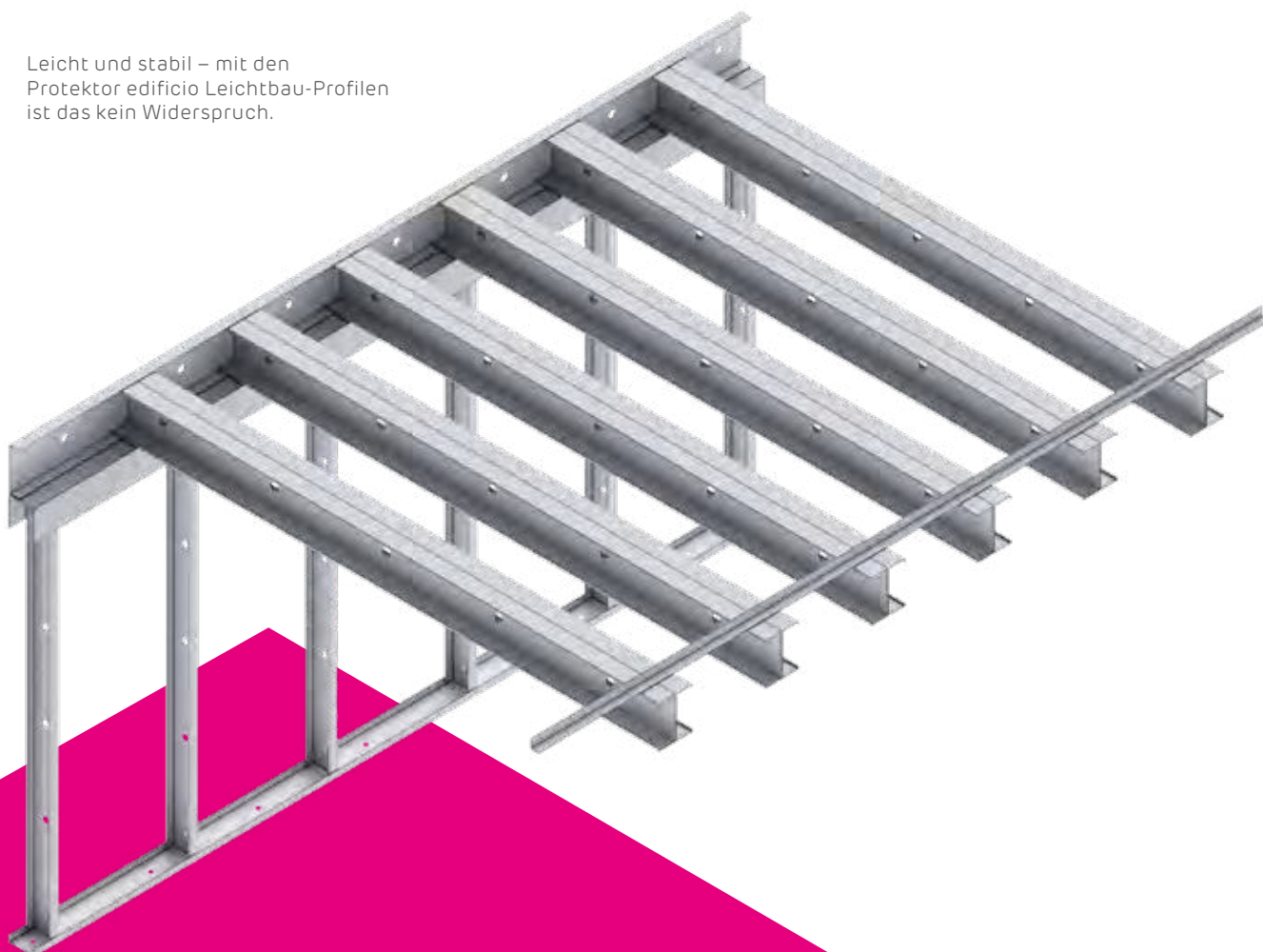
## STAHLLEICHTBAU: STABILE LEICHTGEWICHTE MIT MEHRWERT

NICHT NUR LEICHT, SONDERN AUCH SPARSAM: BAUTEILE MIT GERINGEM GEWICHT SIND LEICHTER ZU TRANSPORTIEREN UND ZU HANDHABEN. ZUGLEICH WIRD DER MATERIAL- UND ENERGIEVERBRAUCH BEI DER HERSTELLUNG GERINGER.

Viele Projekte werden erst durch Stahlkonstruktionen in Leichtbauweise möglich. Denn es kommt nicht selten vor, dass tragende Teile von Bestandsbauten für das zusätzliche Gewicht eines neuen Geschosses in Massivbauweise nicht geeignet sind. Für solche Projekte sind die Leichtbaumodule eine ausgezeichnete Lösung.

Diese Module können sogar vorgefertigt und problemlos in große Höhen verkrant und schnell vor Ort montiert werden. Das ist nicht nur gewicht- und zeitsparend. Auch die Energie- und Logistikkosten werden deutlich verringert.

Leicht und stabil – mit den Protektor edificio Leichtbau-Profilen ist das kein Widerspruch.



Vorkonfektionierte Rahmenkonstruktionen sparen nicht nur Gewicht, sondern auch Zeit, Energie und Logistikkosten. Beispiel EFH, Bildquelle: Protektor

## PROFITIEREN SIE VON STARKEN VORTEILEN

### + Weniger Gewicht

Geringes Gewicht, schlanke Konstruktion – so werden Planung und Bau insgesamt kostengünstiger. Ein Beispiel: Die Anforderungen an das Fundament sind geringer als bei schweren Massivkonstruktionen.

### + Mehr Wohnfläche

Geringere Wandstärke bedeutet mehr nutzbaren Innenraum. Bei 20 cm geringerer Wandstärke pro 5 lfm Fassade ergibt sich ein Raumgewinn von 1 qm. Das ist nicht nur in Großstädten mit begrenzter Bebauungsmöglichkeit ein starkes Argument für den Stahlleichtbau.

### + Nachhaltigkeit

Der Nachhaltigkeitsaspekt hat bei Siniat seit jeher einen hohen Stellenwert. Neben der Erstellung und der Nutzphase von unseren Produkten, beschäftigen wir uns auch mit dem Rückbau und der Wiederverwendung der Materialien. Stahl ist eines der bekanntesten Recyclingmaterialien. Er lässt sich einfach aus Reststoffmengen trennen und ist nahezu vollständig wiederverwendbar.

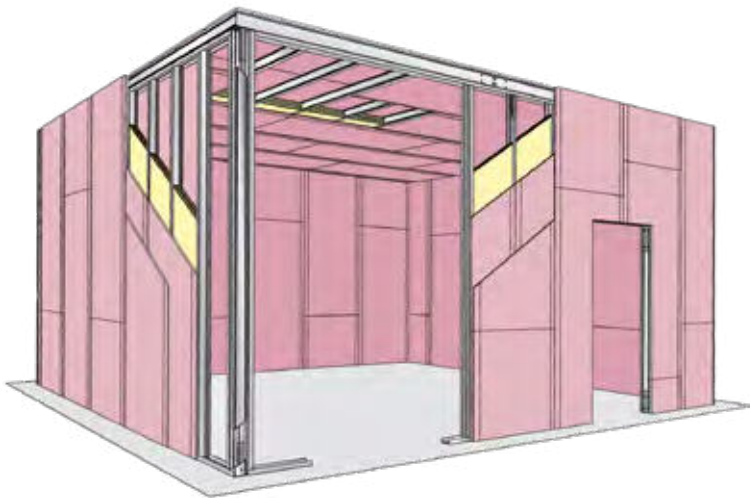
### + Schnellere Fertigstellung

Leicht ist schnell: Mit den Siniat Stahlleichtbau-Konstruktionen erreichen Sie in Ihrem Projekt eine enorme Zeiteinsparung. Das wiederum bietet zahlreiche Vorteile von der Planung über die Durchführung bis hin zur Vermarktung des Gebäudes.



# SK111 - SK112 RAUMKONSTRUKTIONEN: HÖHER. WEITER. LEISER.

BAUPHYSIK LEICHT GEMACHT: UNSERE LÖSUNGEN ERFÜLLEN DIE HÖCHSTEN ANFORDERUNGEN AN STATIK, BRAND- UND SCHALLSCHUTZ.



Raum und Funktion: Innennräume sollten so flexibel sein, dass wirtschaftliche und organisatorische Anforderungen schnell umgesetzt werden können. Hier bieten Stahlleichtbaulösungen viele klare Vorteile.

Wenn in Bestandsgebäuden oder Neubauten schnell und variabel neue Raumkonzepte integriert werden sollen, spielen die Siniat Raumkonstruktionen ihre vielfältigen Stärken voll aus. Unsere Lösungen können sogar während der laufenden Nutzung, bei Renovierungen, bei Umnutzungen oder Erweiterungen eingebaut werden.

Lange und teure Betriebsunterbrechungen können auf diese Weise vermieden werden. Die individuell planbaren Raumeinheiten sind selbsttragend und freistehend. Ihre Planung und Umsetzung erfolgt unabhängig vom Gesamtgebäude – schnell, einfach und kosteneffizient. Zudem erfüllen Siniat Raumkonstruktionen höchste bauphysikalische Anforderungen an Statik, Brand- und Schallschutz.

Zum Einsatz kommen die individuell konzipierbaren Raumeinheiten zum Beispiel in Industrie- und Gewerbebereichen, Ausstellungshallen, Supermärkten oder Einkaufszentren – einfach überall dort, wo innerhalb eines Gebäudes ein zusätzlicher Raum oder mehrere Räume geschaffen werden müssen.

Mit unseren Lösungen können Sie mehr erreichen!



**Brandschutz**



**Schallschutz**



**Montagezeiten**



**Modularität**



Haben Sie weitere Fragen?  
Einfach den QR-Code scannen!

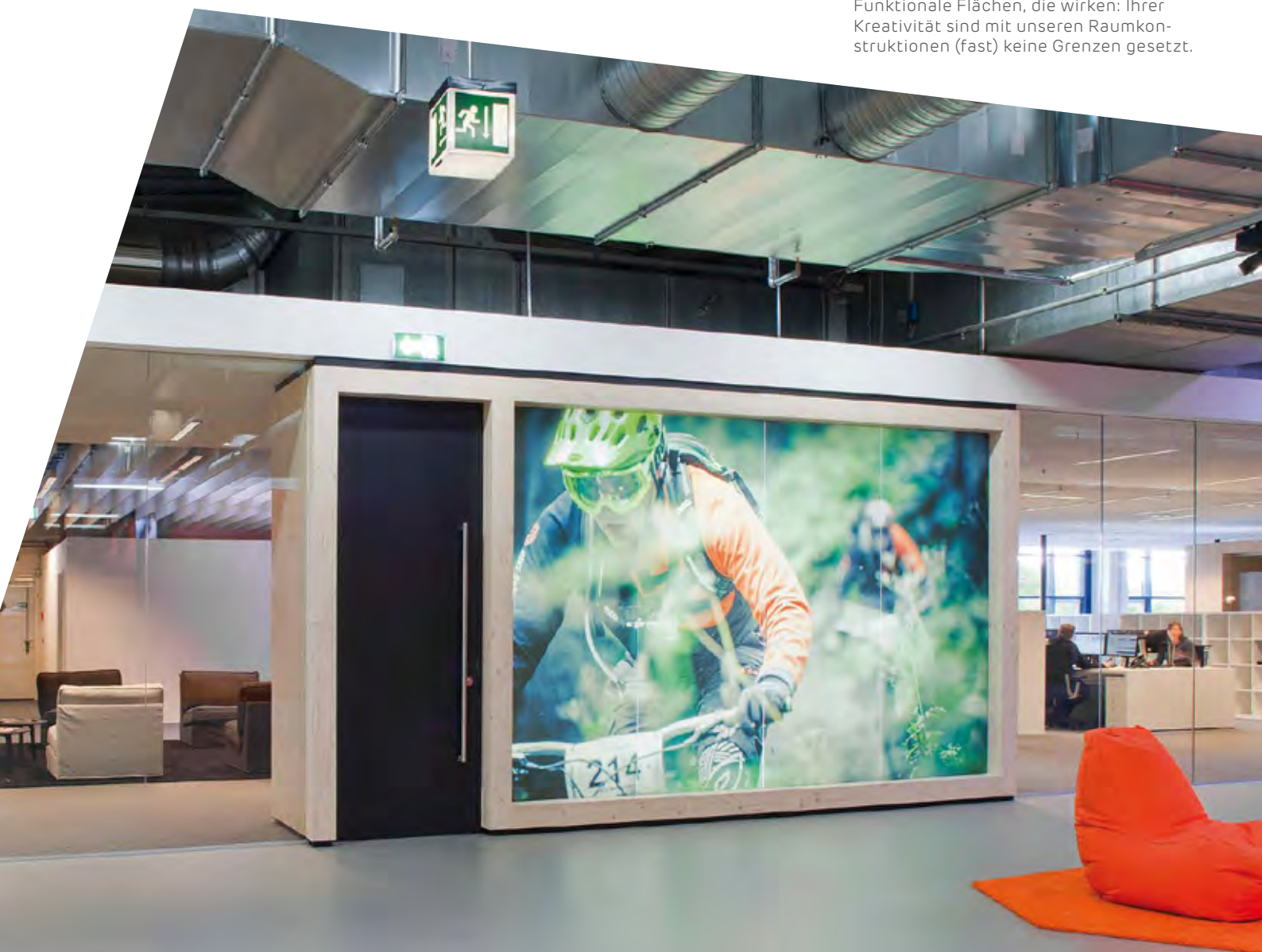


Unsere SK111- SK112-Raumkonstruktionen genügen höchsten Ansprüchen und können vielfältig gestaltet werden.



Raum- und Nutzfläche schaffen: Unsere Lösungen schaffen die Voraussetzungen für Ihren Erfolg!

Funktionale Flächen, die wirken: Ihrer Kreativität sind mit unseren Raumkonstruktionen (fast) keine Grenzen gesetzt.





Beispielhafte Umsetzung beim  
Projekt Gymnasium Langenhagen

## SK115 FASSADENAUSFACHUNGEN: SO EINFACH WIE TROCKENBAU.

LEICHTER. STABILER, SCHNELLER. INFILL WALLS – NICHTTRAGENDE AUSSENWÄNDE – NEHMEN ZUM EINEN WIND- UND STOSSLASTEN AUF UND KÖNNEN ZUSÄTZLICH DURCH IHR NIEDRIGES EIGENGEWICHT PUNKTEN.

Mit unseren SK115 Fassadenausfachungen setzen wir neue Standards, denn unsere nichttragenden Außenwände verfügen nicht nur über eine hervorragende Wärme- und Schalldämmung. Die schlanken Aufbauten punkten auch mit einem wesentlich geringeren Gewicht gegenüber herkömmlichen Konstruktionen. Diese schnelle und flexible Baulösung erfordert keine langen Trocknungszeiten – das verkürzt auch die Bauzeit signifikant. Dank der einfachen, trockenbautypischen Verarbeitung ist das System wie geschaffen für den Trockenbaufachbetrieb.

Slim Fit für Ihre Fassade: Auch gestalterisch eröffnen unsere nichttragenden Außenwände Architekten und Planern neue Möglichkeiten. Und: Schlanke Wände bedeuten einen Zugewinn an Nutzfläche. Hiervon profitieren Bauherren. Für die Verarbeiter vor Ort geht es dank der smarten Unterkonstruktion mit bewährten U- und C-Profilen von Protektor sowie der spielend leichten Handhabung der Platten einfach schneller voran. Händler schätzen vor allem die hohe Flexibilität bei der Wahl der weiteren Konstruktionskomponenten.





### Windbelastung

Leicht, schlank und sehr stabil – unsere nichttragenden Außenwände nehmen Wind- und Stoßlasten problemlos auf.



### Brandschutz

Keine Abstriche bei der Sicherheit: Die Kombination aus Stahlleichtbau und unseren Weather Defence-Platten (über)erfüllen höchste Brandschutzanforderungen.



### Schallschutz

Die optimale Verteilung von Rohgewicht und Flexibilität sorgt für eine hervorragende Schalldämmung.



### Wärmeschutz & Raumklima

Wohlfühlatmosfera dank Leichtbau: Wärmeschutz und Raumklima liegen dank bester Materialien und exzellenter Verarbeitung auf höchstem Niveau.



### Trockenbautypische Verarbeitung

Dank einfacher und schneller Handhabung – durch Verarbeitung wie bei herkömmlichen Gipsplatten – verringert sich die Montagezeit deutlich.

Slim Fit für die Fassade: die Siniat-Lösungen bieten Planern und Architekten gestalterisch höchste Flexibilität.



## UNSER SERVICE-VERSPRECHEN

- Wir sind persönlich für Sie da!
- Wir sichten gemeinsam mit Ihnen das Leistungsverzeichnis und prüfen die Machbarkeit.
- Wir klären anhand einer umfassenden Checkliste alle offenen Fragen.
- Wir bieten Ihnen eine individuelle statische Voreinschätzung.
- Wir erstellen Ihnen ein nachvollziehbares und transparentes Angebot.
- Wir sind auch während der Auftragsabwicklung für Sie da!



Sie möchten weitere Infos zum Stahlleichtbau mit Weather Defence? Über diesen QR-Code gelangen Sie zum entsprechenden Video.

# SK116 TRAGENDER STAHLLEICHTBAU: EFFIZIENTER. LEICHTER. FLEXIBLER.

HÖCHSTE ANSPRÜCHE ERFORDERN HÖCHSTE QUALITÄT: SINIAT DEFINIERT TRAGENDEN STAHLLEICHTBAU NEU. UND ZWAR OHNE KOMPROMISSE BEI SICHERHEIT, SCHALL- UND WÄRMEDÄMMUNG.



**Aussteifung**



**Brandschutz**



**Schallschutz**



**Wärmedämmung & Klima**

Auch im Bereich der tragenden Innen- und Außenwände setzen wir bei Siniat gemeinsam mit Protektor neue Standards. Mit unserem neuen, ganzheitlichen Leichtbau-Ansatz eröffnen wir Planern, Bauherren und Verarbeitern neue Gestaltungsmöglichkeiten – ohne Abstriche bei den hohen Anforderungen an neu erstellte Gebäude

zu machen. Das bedeutet: SK116 hält mit Blick auf die tragende Funktion höchsten statischen Beanspruchungen stand. Flexibilität erfordert bei uns keine Kompromisse. Und das gilt nicht nur für die Statik, sondern auch für Brand- und Schallschutz sowie Wärmedämmung und Raumklima.

Flexibel und sicher:  
tragender Stahlleichtbau  
mit Siniat





Maximale Flexibilität bei der Gestaltung – auf bis zu drei Geschossen bei freistehenden Gebäuden.

## LEICHT. TRAGFÄHIG. VARIABEL.

Unsere Stahlleichtbaulösungen bieten viele Vorteile: Sie sind leicht, tragfähig und variabel. Davon profitieren Sie nicht nur, wenn Sie Büro-, Lager- und Produktionsgebäude planen. Auch Einfamilienhäuser und Wohnhäuser mit mehreren Vollgeschossen können wirtschaftlich mit Stahlleichtbaukonstruktionen errichtet werden. Immer mehr Planer und Bauherren setzen auf diesen Trend.

### **Ressourcenoptimiertes Bauen mit Stahl**

Die Vielfältigkeit des Werkstoffs Stahl ist praktisch grenzenlos. Die Wiederverwertbarkeit von Stahl ist ebenfalls ein wichtiger Vorteil: Der nach der Nutzung anfallende Stahlreststoff kann nahezu vollständig wiederverwendet werden. Das macht Stahl zu einem langlebigen, ressourcenschonenden und ökologisch unbedenklichen Baustoff.

Wenn Sie eine Lösung suchen, die schnell, qualitativ hochwertig und aus einer Hand kommt, dann ist SK116 genau das Richtige für Sie. Und weil neben den Baukosten auch die Unterhaltungskosten und die Wertstabilität einer Immobilie immer wichtiger werden, sollte der Fokus auf Qualität und Langlebigkeit der Bauweise liegen. Genau in diesen Bereichen spielen Siniat-Produkte ihre Stärken aus.

Deswegen setzen kreative Architekten und kompetente Ingenieure genauso auf unsere Produkte wie erfahrene Verarbeiter.

# SK116 GEBÄUDEAUFSTOCKUNGEN: WER SCHNELL SAGT, MEINT SINIAT.

STAHLLEICHTBAU MIT SINIAT SETZT GENAU DA AN, WO DER HERKÖMMLICHE TROCKENBAU AUFHÖRT – MIT EINEM MAXIMUM AN TRAGFÄHIGKEIT UND SICHERHEIT.



Aussteifung



Brandschutz



Schallschutz



Wärmedämmung & Klima

Mit unseren Stahlleichtbaukonstruktionen erzielen Sie bei Ihren Projekten schneller Fortschritte, genießen bei der Gestaltung maximale Flexibilität und sparen Geld. Das gilt auch für Gebäudeaufstockungen.

### Schnelle Fortschritte, flexible Gestaltung

Gerade im Bereich der Gebäudeaufstockungen erschließen wir mit unserem System SK116 völlig neue Möglichkeiten. Architekten und Planer wissen die planerische Freiheit, Bauherren dagegen den Raum- und Ertragsgewinn zu schätzen. Die ausführenden Trockenbauer profitieren von der einfachen, trockenbautypischen Verarbeitung unserer Produkte.

### Tragfähig, gewichtsoptimiert, sicher

Was zum Beispiel in Skandinavien oder Nordamerika längst etabliert ist, setzt sich in Deutschland erst allmählich gegen die traditionelle Massivbauweise durch. Dabei bietet unsere Stahlleichtbauweise alle wesentlichen Eigenschaften: Sie ist höchst tragfähig, gewichtsoptimiert und brandschutzkonform. Ein weiterer handfester Vorteil: Unsere Produkte genügen auch den ökologischen Anforderungen von Planern und Bauherren. Vorkonfektionierung und modulare Bauweise ermöglichen es, Wand-, Decken- oder Bodenelemente vorzufertigen. Diese können dann just-in-time montagefertig auf die Baustelle geliefert werden. Das spart Zeit und schafft Planungssicherheit.

Gebäudeaufstockungen schaffen Raum – und erhöhen die Wirtschaftlichkeit von Gebäuden.



Über diesen QR-Code gelangen Sie direkt zum Konstruktionsnachweis für das Siniat-System SK116.



Höhere Planungssicherheit durch Vorfertigung: Unsere Module können just-in-time zur Baustelle geliefert werden. Bildquelle: Expocover



Bei der Planung und Gestaltung von Gebäudeaufstockungen genießen Planer und Architekten mit Siniat-Produkten größtmögliche Flexibilität.



# DAS PERFEKTE DUO FÜR TROCKENBAU-SPEZIALISTEN: SINIAT UND PROTEKTOR

## Platten

Planer und Architekten, Trockenbauer und Fachhändler finden bei uns die passenden Gipsplatten-Produkte für ihr Bauvorhaben. Für alle Anforderungen bietet Siniat eine hochwertige Lösung – im offenen System für Wand und Decke oder als komplettes Raumsystem.

Wenn die Trockenbaukonstruktion auch härteste Bedingungen aushalten soll, sind Zementplatten die richtige Wahl. Einfach und schnell in Trockenbauweise zu montieren, halten sie selbst unter widrigsten Umständen, was sie versprechen.

## Profile

Innere Werte sind wichtig – gerade im Trockenbau. Protektor-Metallprofile bilden das stabile Rückgrat für alle Arten von Trockenbauplatten.

Die Protektor edificio-Profile sind Metallunterkonstruktionen für Wand und Decke in Standardabmessungen. Mit ihnen lassen sich zum Beispiel Trennwände oder Decken einfach und kostengünstig realisieren. Diese Profile überzeugen durch genormte Stahlqualität, Maßhaltigkeit und einwandfreie Verarbeitungseigenschaften.

### Defentex

Extrem stabil und mind. 3 Monate Wetterschutz

### HP Structure

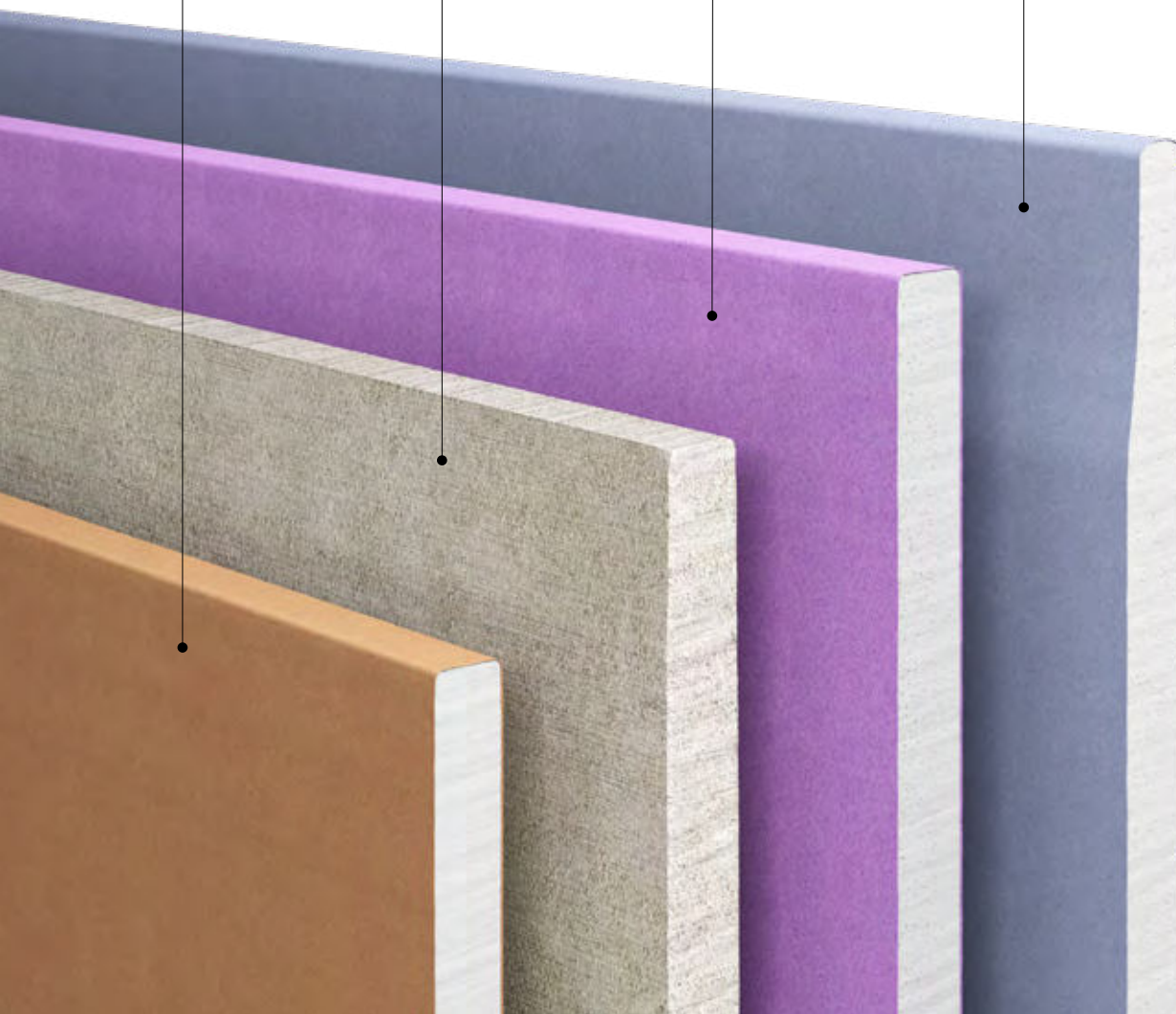
Faserzementplatte als aussteifende und mittragende Beplankung

### Weather Defence

Extrem hydrophober Kern und hohe Dichte garantieren bis zu 12 Monate Wetterschutz.

### LaPlura

Besonders stabile Platte für die Innenbeplankung



**Bewährt hohe Qualität:**

Die Protaktor edificio Metallprofile sind das stabile Rückgrat für Ihr Bauvorhaben.



**edificio U-Profil** Decken- und Bodenprofil

**edificio C-Profil** Ständer/Deckenträger

**edificio-Profil** Rücken an Rücken

**Profilhöhen:** 100 – 300 mm

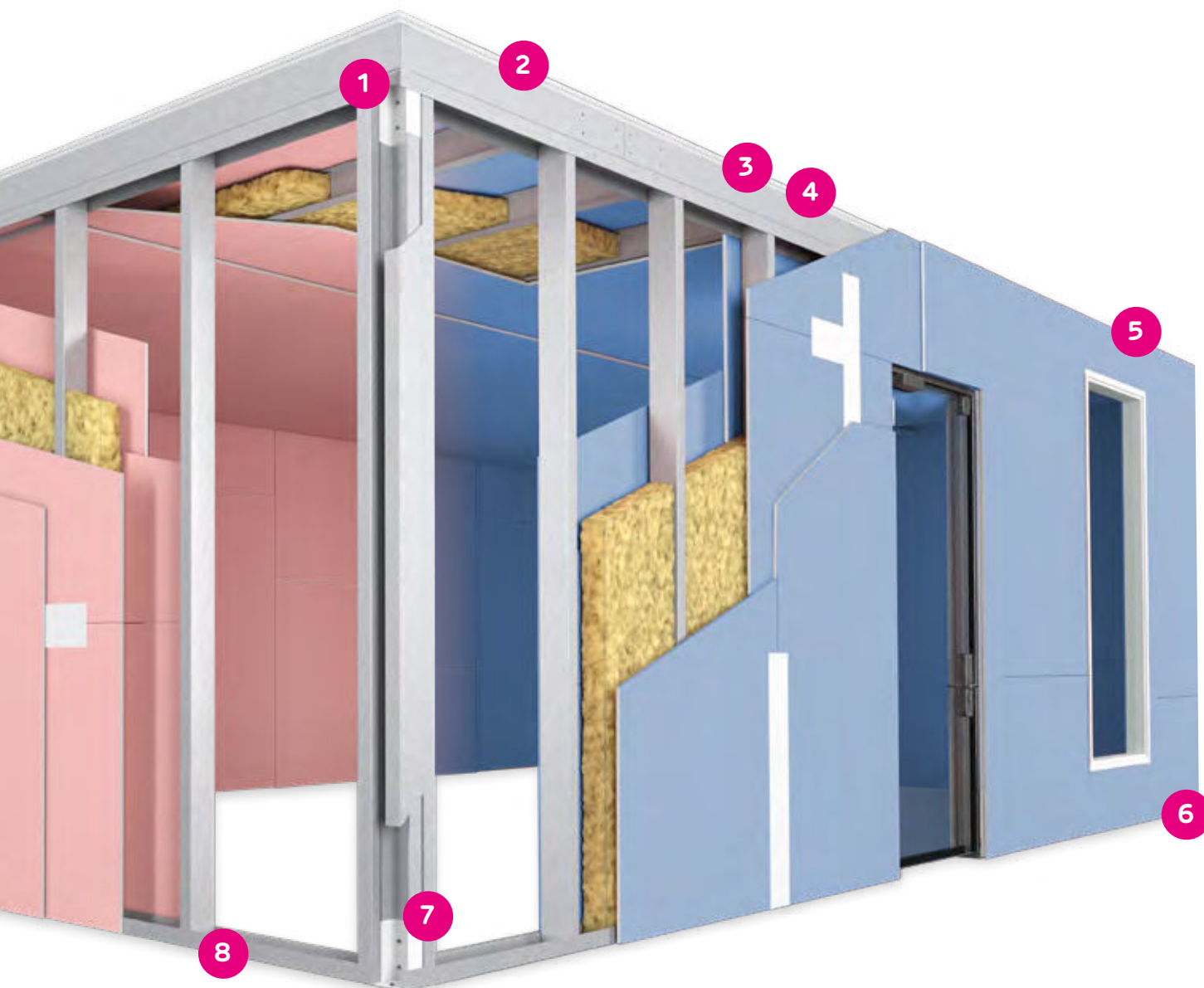
**Materialdicken:** 1,5 – 3,0 mm

**Stahlgüte:** S320GD Z275; S320GD ZM310

# SK111 - SK112 KONSTRUKTIONSÜBERSICHT

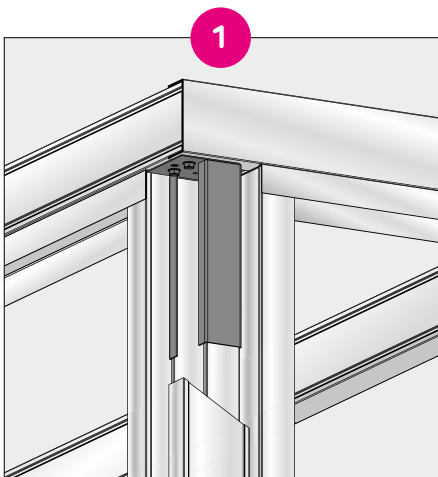
Mit dem Siniat-Raumsystem können Sie schnell und flexibel freistehende Räume in Bestandsgebäuden und Neubauten realisieren – Statik sowie Brand- und Schallschutz inklusive. Aufgrund der kurzen Montage-

zeiten sind Raumsysteme von Siniat nicht nur Räumen in Massivbauweise überlegen, sondern nehmen aufgrund der einfachen Steck- und Schraubmontage eine führende Position am Markt ein.



Über diesen QR-Code können Sie unsere aktuelle Broschüre SK111 als PDF herunterladen.

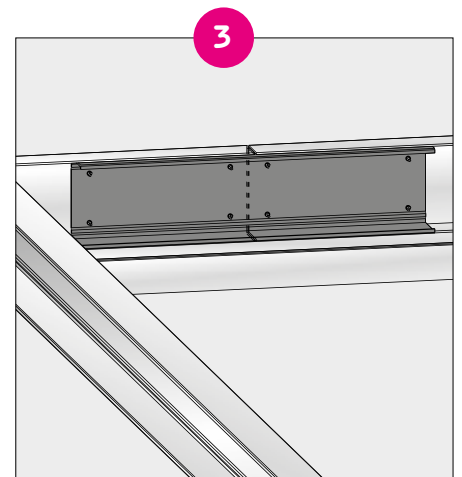




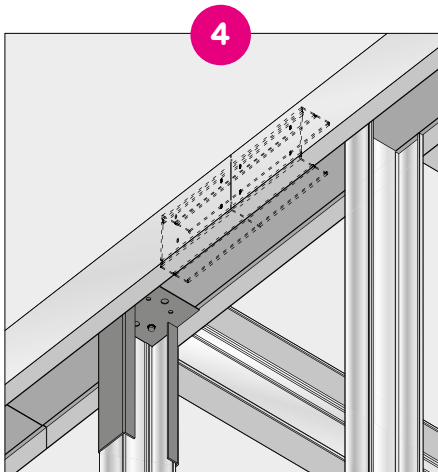
**SK111 UK EA05 –**  
Eckausbildung oben



**SK111 UK EA04 –**  
Zusätzlicher Befestigungsträger,  
Abstand ca. 150 mm



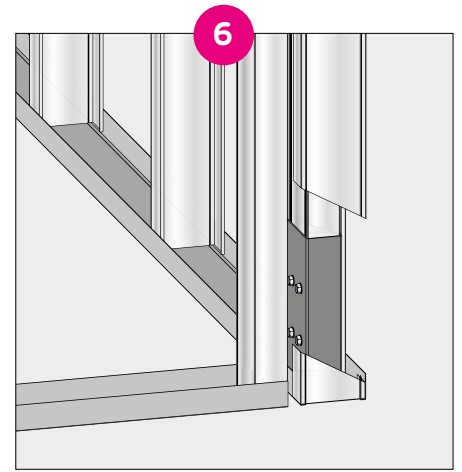
**SK111-SK112 UK SV02 –**  
Profilstoßüberbrückung von innen



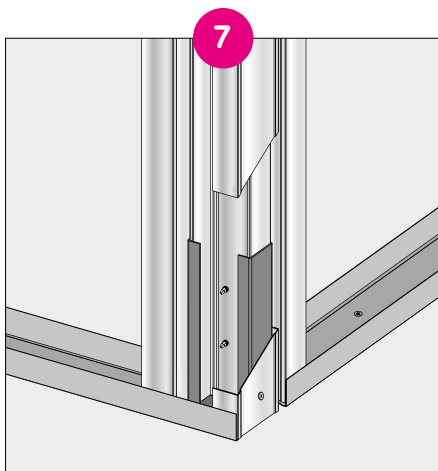
**SK111-SK112 UK SV01 –**  
Profilstoßüberbrückung von außen



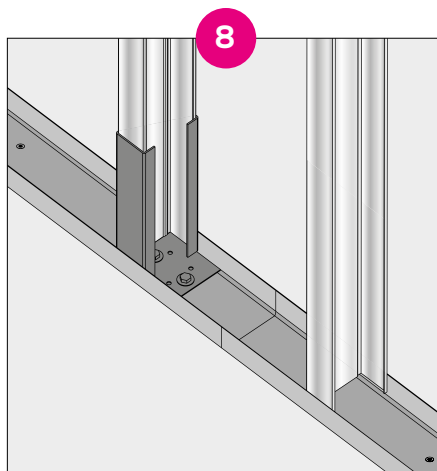
**SK111 UK EA03 –**  
Eckausbildung oben



**SK111 UK EA02 –**  
Eckausbildung unten



**SK111 UK EA01 –**  
Eckausbildung unten



**SK111-SK112 UK BA01 –**  
Bodenanschluss Mittelstütze

# SK115 FASSADENAUSFACHUNGEN – INFILL WALLS: NICHTTRAGENDE AUSSENWÄNDE

Mit unseren SK115 Fassadenausfachungen setzen wir neue Standards: Unsere Infill Walls (nichttragende Außenwände) verfügen nicht nur über eine hervorragende Wärme- und Schalldämmung. Die schlanken Aufbauten punkten auch mit einem wesentlich geringeren Gewicht gegenüber üblichen Konstruktionen.

Diese schnelle und flexible Baulösung erfordert keine langen Trocknungszeiten – das verkürzt die Bauzeit signifikant. Dank der einfachen, trockenbautypischen Verarbeitung ist das System wie geschaffen für den Trockenbaufachbetrieb.





**Eingesetzte Variante -**  
montiert im Bestandsgebäude – ermöglicht bündige Ausführung



**Vorgesetzte Variante -**  
montiert auf Stahlwinkelprofil – Zugewinn an Nutzfläche

## STARKE VORTEILE FÜR UNSERE STABILEN LEICHTGEWICHTE

### Einfache Plattenmontage

- + geringes Gewicht der Weather Defence erleichtert den Transport
- + einfaches Ritzen und Knicken
- + kein Verspachteln der Außenbeplankung notwendig
- + einfache Verklebung der Plattenstöße

### Geringerer Konstruktionsaufwand

- + trockenbautypische Ausführung
- + keine Wasserschutzfolie nötig
- + weniger Dübel
- + kein Verschachteln der C-Profile
- + einfacher gleitender Deckenanschluss

### Statische Belastbarkeit

- + Windlasten und Absturzsicherung mit 1,5 mm Profilstärke gewährleistet
- + Windsog- und Winddruckbelastung sowie Anpralllasten werden mit den Protektor edificio-Profilen ohne Verschachtelung aufgenommen
- + gleitender Deckenanschluss möglich

### Optimaler Schallschutz

- + die optimale Verteilung von Rohgewicht und Flexibilität sorgt für eine hervorragende Schalldämmung.
- + schlanke Konstruktion erfüllt bereits Schallschutzanforderungen
- + erhöhte Schallschutzanforderungen mit zusätzlicher Vorsatzschale möglich

### Bestmöglicher Brandschutz

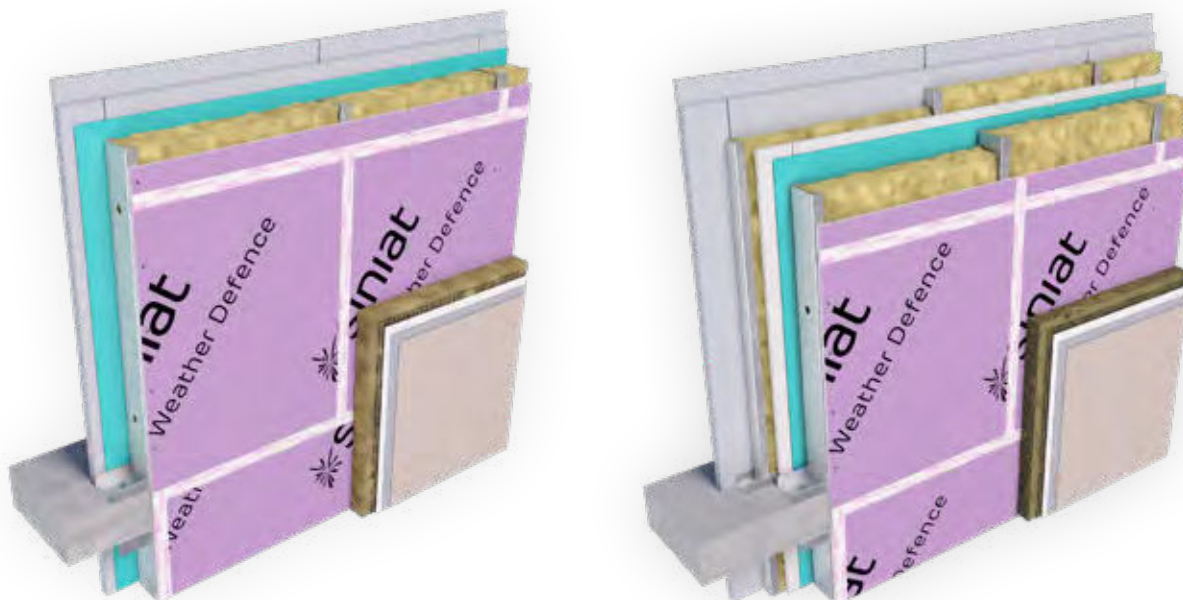
- + F30 bei einlagiger Konstruktion
- + F90 bei doppelagiger Konstruktion

### Wärmeschutz

- + schlanke Konstruktionen mit hohem Wärmeschutz durch Nutzung des Hohlraumes mit Dämmung

### Korrosionsschutz

- + Profile mit hoher Zinkauflage
- + hohe Schutzdauer



KONSTRUKTIONS- BEZEICHNUNG	WAND- DICKE MM	PLATTEN- DICKE MM	PLATTENTYP AUSSEN/INNEN	PROFIL	DÄMMSTOFF MM   KG/M <sup>2</sup>	BRAND- SCHUTZ	WANDHÖHE	NACHWEIS
<b>SK115 AUSSENWAND (INFILL WALL) EINLAGIG BEPLANKT</b>								
C147/175/1-12,5	175	12,5	Weather Defence / LaPlura	C147-1,5	140   ≥ 15	F 30-A	nach Statik	AbP + GS
<b>SK115 AUSSENWAND (INFILL WALL) ZWEILAGIG BEPLANKT</b>								
C147/200/2-12,5	200	2 x 12,5	2 x Weather Defence / 2 x LaPlura	C147-1,5	140   ≥ 15	F 90-A	nach Statik	AbP + GS
<b>SK115 AUSSENWAND (INFILL WALL) EINLAGIG BEPLANKT + VORSATZSCHALE</b>								
C147 + CW50/255/1-12,5+2-12,5	255	12,5 + 2 x 12,5	Weather Defence / LaPlura + 2 x LaPlura	C147-1,5	140   ≥ 15	F 30-A	nach Statik	AbP + GS
<b>SK115 AUSSENWAND (INFILL WALL) ZWEILAGIG BEPLANKT + VORSATZSCHALE</b>								
C147 + CW50/275/2-12,5+2-12,5	275	2 x 12,5 + 2 x 12,5	2 x Weather Defence / 2 x LaPlura + 2 x LaPlura	C147-1,5	140   ≥ 15	F 90-A	nach Statik	AbP + GS

**Hinweis:** AbP = allgemeines bauaufsichtliches Prüfzeugnis / GS = Gutachterliche Stellungnahme

**Nachweis:** AbP P-SAC-02/III-681 + GS Nr. GA-2020/115 - Ap

**Tabelle STLB 01 – SK115 Unterkonstruktions-Achsabstand in Abhängigkeit von Windlast und Wandhöhe**

WINDLAST [kN/m <sup>2</sup> ]	LICHTE WANDHÖHE [M]									
	2,4	2,6	2,8	3,0	3,2	3,4	3,6	3,8	4,0	
0,4-1,3										
1,4										
1,5										
1,6						*				
1,7						*				
1,8					*	*				
1,9					*	*				
2,0					*	*				
2,1				*	*	*				
2,2				*	*	*				
2,3					*	*				
2,4			*		*	*				
2,5					*	*				
2,6					*	*				
2,7					*	*				
Achsabstand [e]		625 mm		417 mm		auf Anfrage				

\*Im Bereich der Öffnung werden Protector edificio C-Profile der Stärke 2mm verwendet

## Windlasten

Winddruck und Windsog sind wesentliche Belastungen für die statische Bemessung von Außenwänden und entscheiden deren Ausführung. Ohne spezifische Kenntnis der Windbelastungen kann ein vereinfachtes Verfahren zur Ermittlung der Windlast herangezogen werden. Mit der **Musterstatik** von Siniat und der ermittelten Windlast kann eine vereinfachte Vorbemessung durchgeführt werden. Hierbei werden Karten und Tabellen verwendet um eine unverbindliche Vordimensionierung der Siniat-Konstruktion zu ermöglichen. Diese Musterstatik kann somit als Grundlage für den prüffähigen statischen Nachweis durch einen qualifizierten Statiker dienen. Die zulässige Windlast ist in der Musterstatik auf maximal 1,5 kN/m<sup>2</sup> begrenzt.

Die vereinfachte Ermittlung der Windlast erfolgt anhand des Standortes, des Geländes und der Gebäudehöhe.

Der Standort des Gebäudes ermöglicht die Bestimmung der Windzone. Hierfür wird die Windzonenkarte für das Gebiet der Bundesrepublik Deutschland gemäß DIN EN 1991-1-4/NA:2010-12, Bild NA.A.1 (Abb.1) verwendet.

Anhand der Geländekategorie (Binnenland, Küste, Inseln) kann der Geschwindigkeitsdruck (Windlast) mithilfe vereinfachter Annahmen ermittelt werden. In Tabelle STLB 02 sind die Geschwindigkeitsdrücke in Abhängigkeit von Geländekategorie, Windzone und Bauwerkshöhe für Gebäude bis zu einer Höhe von 25 m aufgeführt.

Dieses vereinfachte Verfahren ist gemäß DIN EN 1991-1-4/NA:2010-12 für Bauwerke bis zu einer Höhe von 25 m und bei konstantem Geschwindigkeitsdruck über die gesamte Gebäudehöhe zulässig. Mit der ermittelten Windlast und der geplanten Wandhöhe kann der Achsabstand der Unterkonstruktion der Wand vordimensioniert werden. Hier kann die Tabelle STLB 01, die auf Bemessung der Musterstatik basiert, verwendet werden. In dieser Tabelle sind die empfohlenen Achsabstände der Unterkonstruktion basierend auf der ermittelten Windlast und der Wandhöhe aufgeführt. Durch die Berücksichtigung dieser Werte kann eine erste grobe Dimensionierung der Unterkonstruktion erfolgen, die als Ausgangspunkt für die detaillierte statische Berechnung dient.

Zu beachten ist, dass die vorgenommene Vorbemessung und Vordimensionierung lediglich eine unverbindliche Orientierung darstellen und eine detaillierte statische Berechnung für die genaue Auslegung der Konstruktion erforderlich ist. Diese sollte von einem qualifizierten Statiker durchgeführt werden.

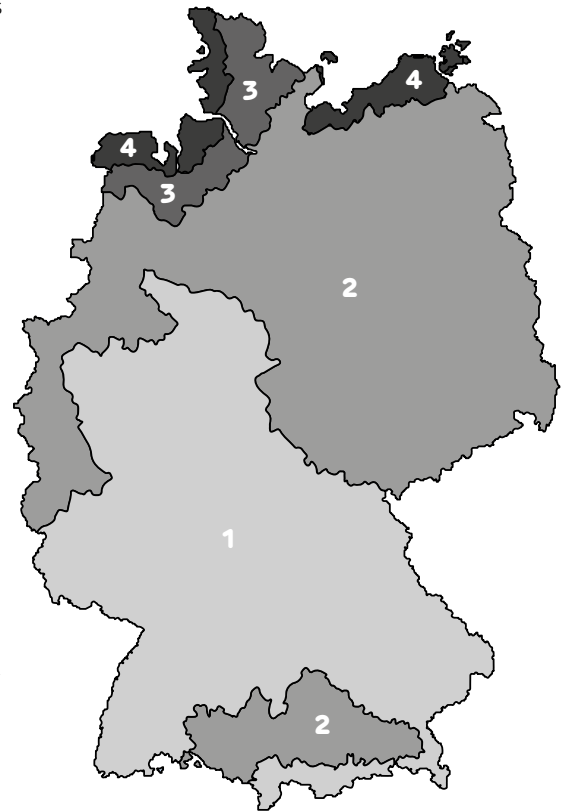


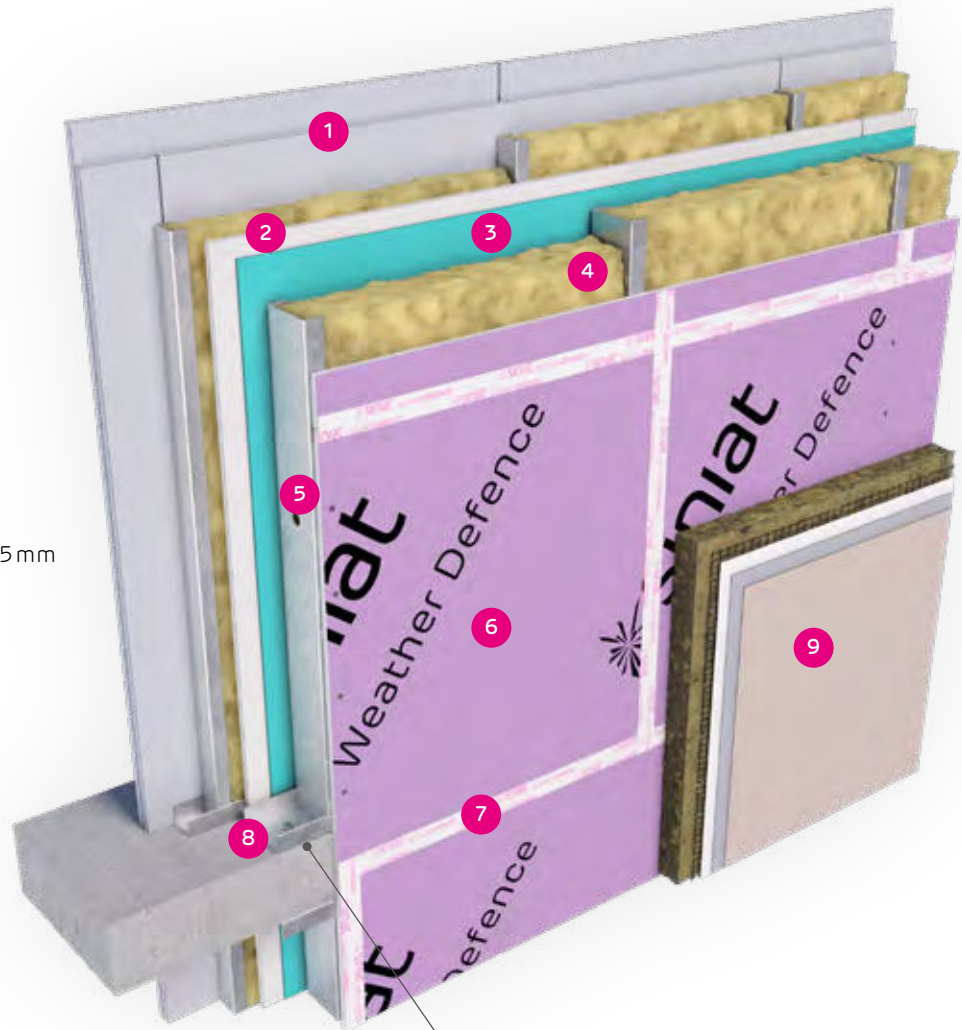
Abb. 1: Windzonenkarte für das Gebiet der Bundesrepublik Deutschland (Nach DIN EN 1991-1-4/NA:2010-12, Bild NA.A.1)

## Tabelle STLB 02 – Vereinfachte Geschwindigkeitsdrücke für Bauwerke

Windzone		$v_{b,0}$	$q_{b,0}$	Geschwindigkeitsdruck $q_p$ in kN/m <sup>2</sup> bei einer Gebäudehöhe $h$ in den Grenzen von		
				$h \leq 10$ m	$10$ m $< h \leq 18$ m	$18$ m $< h \leq 25$ m
WZ 1	Binnenland	22,5 m/s	0,32 kN/m <sup>2</sup>	0,50	0,65	0,75
	Küste und Inseln der Ostsee			0,85	1,00	1,10
WZ 2	Binnenland	25,0 m/s	0,39 kN/m <sup>2</sup>	0,65	0,80	0,90
	Küste und Inseln der Ostsee			0,85	1,00	1,10
WZ 3	Binnenland	27,5 m/s	0,47 kN/m <sup>2</sup>	0,80	0,95	1,10
	Küste und Inseln der Ostsee			1,05	1,20	1,30
WZ 4	Binnenland	30,0 m/s	0,56 kN/m <sup>2</sup>	0,95	1,15	1,30
	Küste der Nord- und Ostsee und Inseln der Ostsee			1,25	1,40	1,55
	Inseln der Nordsee			1,40	—	—

# EINGESTELLTE INFILL WALL MIT INNENLIEGENDER VORSATZSCHALE

- 1 LaPlura 12,5 mm, doppelagig
- 2 LaPlura 12,5 mm, einlagig
- 3 Dampfsperre (kann auch auf der LaPlura-Beplankung angebracht werden)
- 4 Dämmstoff
- 5 edificio C-Profil
- 6 Weather Defence 12,5 mm
- 7 Fugenklebeband
- 8 edificio U-Profil
- 9 WDVS



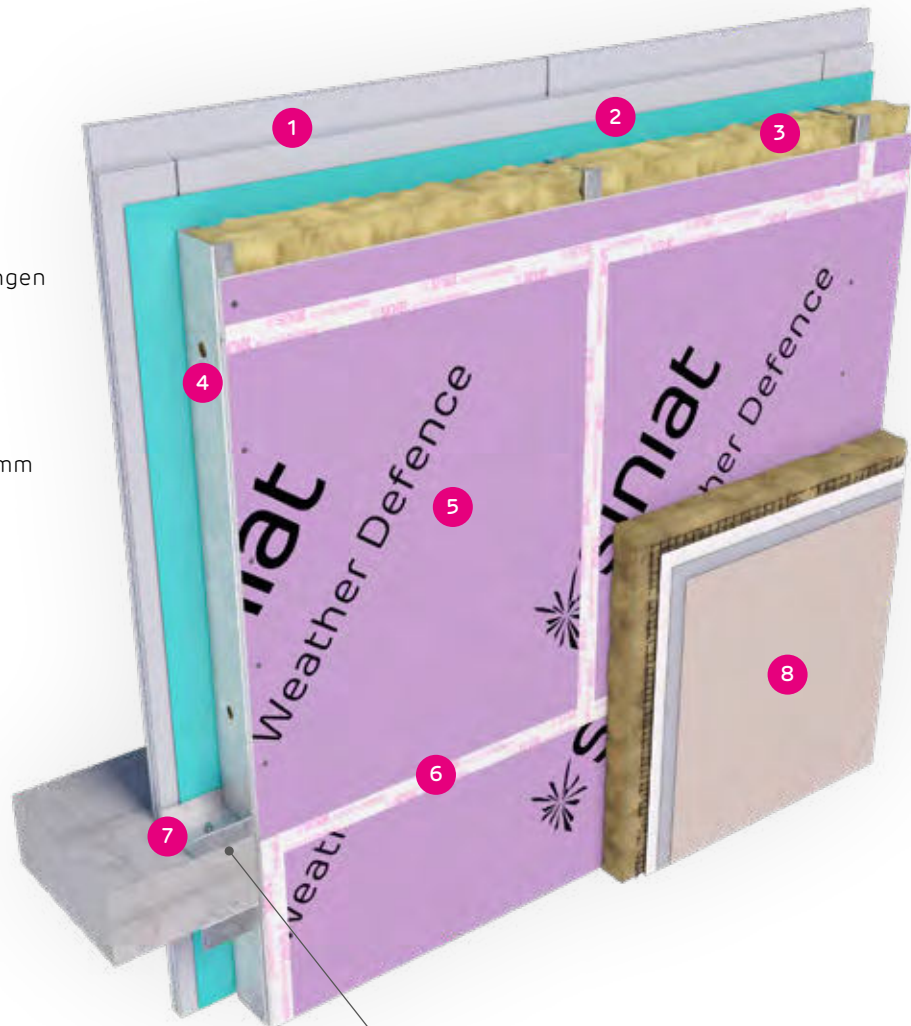
## Gleitender Deckenanschluss

Für die Herstellung von gleitenden Deckenanschlüssen werden Halteklammern in die C-Ständerprofile eingesetzt und mit den Decken-U-Profilen verschraubt. Dadurch kann sich das U-Profil mit der Halteklammer im C-Profil absenken und ermöglicht eine Deckendurchbiegung um bis zu 20 mm.



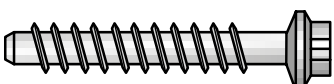
# EINGESTELLTE INFILL WALL OHNE INNENLIEGENDE VORSATZSCHALE

- 1 LaPlura 12,5 mm, doppellagig
- 2 Dampfsperre (kann auch zwischen den LaPlura Beplankungen angebracht werden)
- 3 Dämmstoff
- 4 edificio C-Profil
- 5 Weather Defence 12,5 mm
- 6 Fugenklebeband
- 7 edificio U-Profil
- 8 WDVS



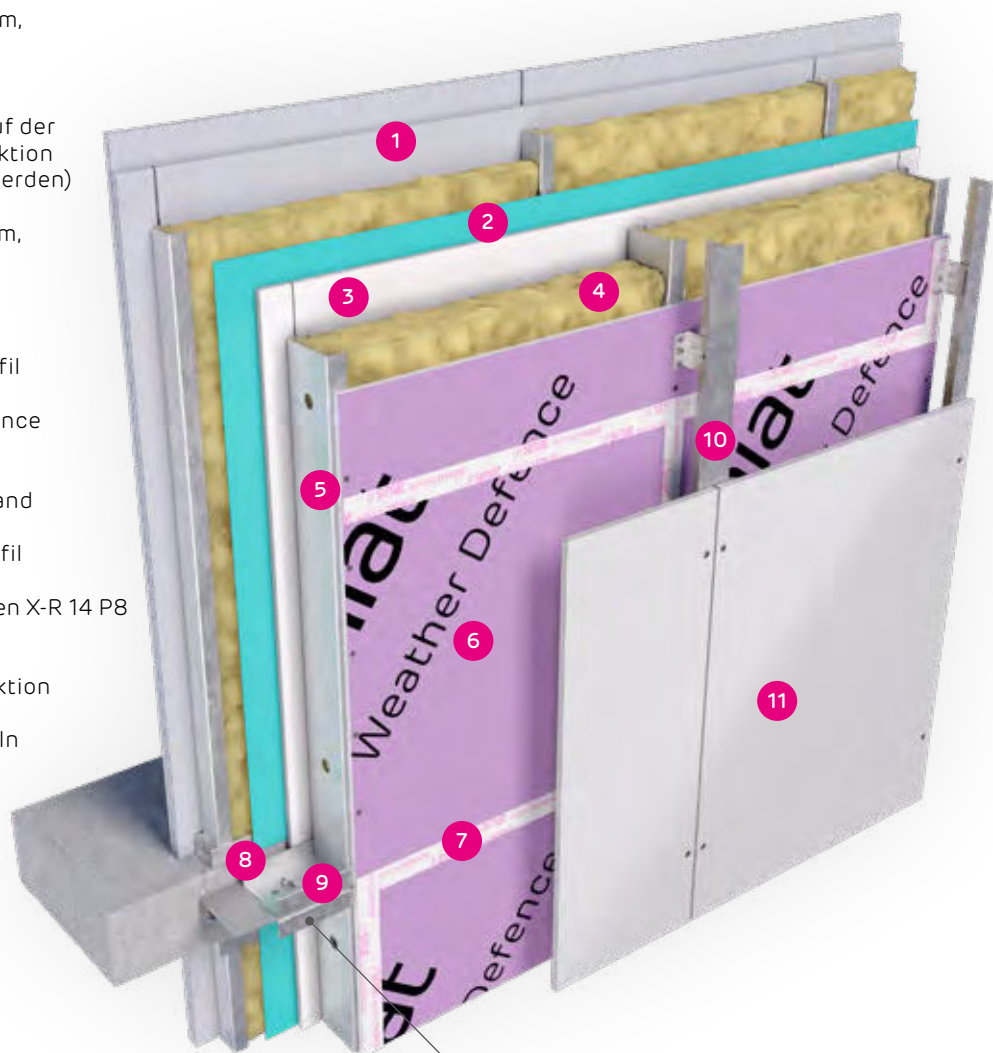
## Befestigung mit Betonschrauben

Hochwertige Betonschrauben vereinen viele Vorteile, denn sie schaffen eine formschlüssige Verbindung ohne Spreizdruck, eignen sich für hohe Traglasten und sind zugelassen bzw. für Beton und Spannbeton-Hohlplattendecken zertifiziert. Desweiteren lassen sie sich bei Bedarf einfach und schnell demontieren.



# VORGESETZTE VARIANTE MIT INNENLIEGENDER VORSATZSCHALE

- 1 LaPlura 12,5 mm, doppelagig
- 2 Dampfsperre (kann auch auf der Unterkonstruktion angebracht werden)
- 3 LaPlura 12,5 mm, einlagig
- 4 Dämmstoff
- 5 edificio C-Profil
- 6 Weather Defence 12,5 mm
- 7 Fugenkleband
- 8 edificio U-Profil
- 9 Hilti Setzbolzen X-R 14 P8
- 10 Fassadenunterkonstruktion
- 11 Fassadentafeln



## Befestigung mit Setzbolzen

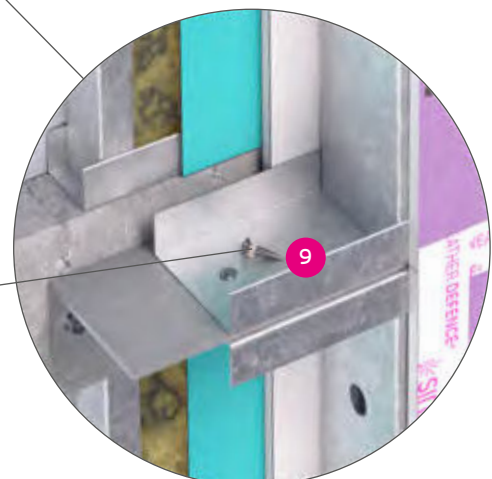
Ein Vorteil der Befestigung mit Setzbolzen ist die einfache, zeitsparende Direktmontage durch Verwendung magazinierter Nägel. Setzbolzen erfüllen die gleichen statischen Anforderungen wie entsprechende Schrauben. Für Setzbolzen erteilt das DIBt allgemeine bauaufsichtliche Zulassungen.

### Hilti X-R 14 P8

Gem. allgemeine bauaufsichtliche Zulassung DIBt Nr. Z-14.4-766

### Hilti Setzbolzen

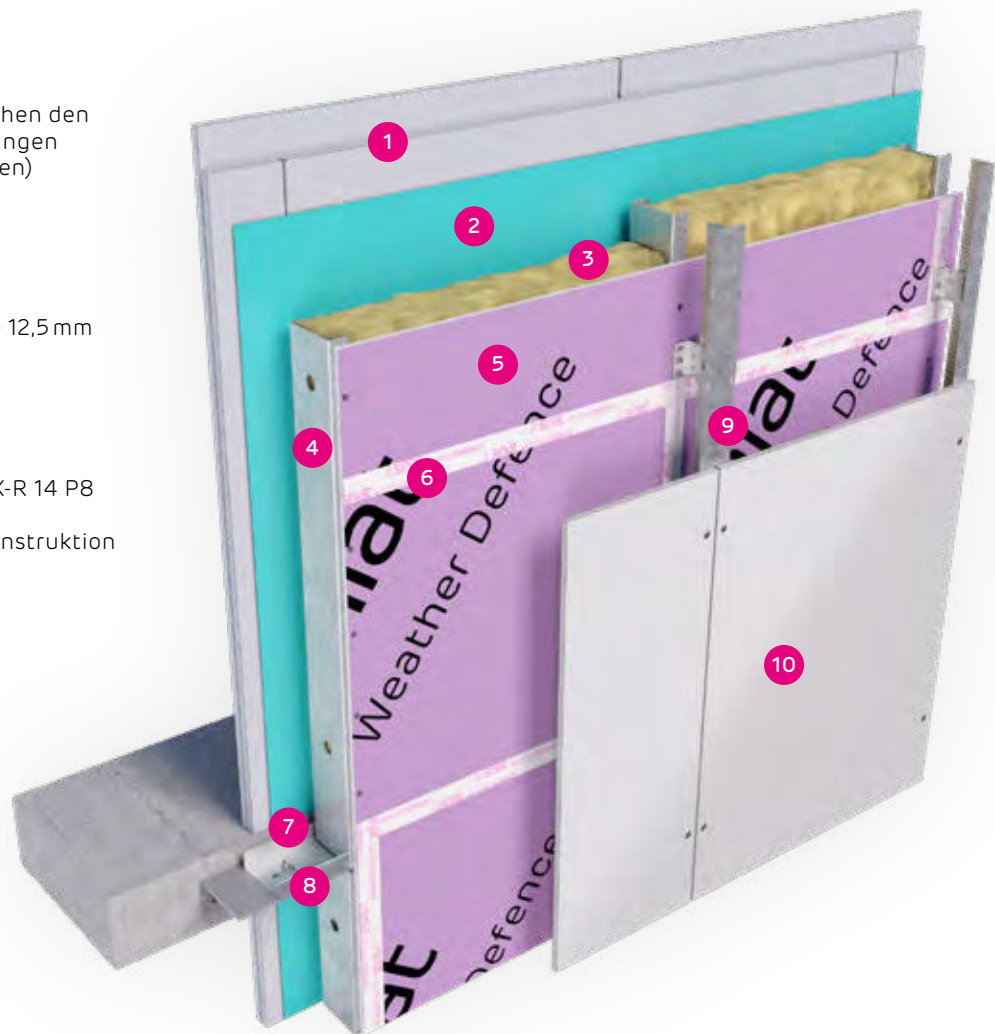
zur Befestigung der Vorsatzschale gemäß Siniat abP





# VORGESETZTE VARIANTE OHNE INNENLIEGENDE VORSATZSCHALE

- 1 LaPlura 12,5 mm, doppelagig
- 2 Dampfsperre (kann auch zwischen den LaPlura Beplankungen angebracht werden)
- 3 Dämmstoff
- 4 edificio C-Profil
- 5 Weather Defence 12,5 mm
- 6 Fugenklebeband
- 7 edificio U-Profil
- 8 Hilti Setzbolzen X-R 14 P8
- 9 Fassadenunterkonstruktion
- 10 Fassadentafeln



## Befestigung mit Setzbolzen in Stahlblech

Verwenden Sie für mittlere Blechdicken die empfohlene Last für die nächstkleinere Dicke. Verwenden Sie für Edelstahlblech die gleichen Lasten wie für Kohlenstoffstahlblech. Bei den empfohlenen Lasten ist ein Gesamtsicherheitsfaktor von 3 berücksichtigt.

$t$  = Stärke des zu befestigenden Bleches in mm

$N_{rec}$  = Zugtragfähigkeit

$V_{rec}$  = Querkzugtragfähigkeit  
(Querkraft Widerstand)

KOHLENSTOFFSTAHLBLECH, $f_u \geq 370 \text{ N/mm}^2$			
Hilti X-R 14 P8 Gem. abZ DIBt Nr. Z-14.4-766	$t_1$ mm	$N_{rec}$ kN	$V_{rec}$ kN
	0,75	1,0	1,1
	1,00	1,2	1,4
	1,25	1,5	1,7
	2,0	2,2	2,0

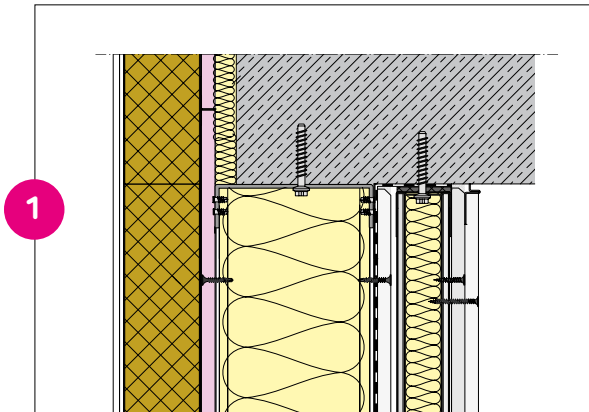
Weitere Details zum korrekten Einsatz, der Bemessung und Anwendung sind der allgemeinen bauaufsichtlichen Zulassung zu entnehmen.

# DETAILS FASSADENAUSFACHUNGEN/ INFILL WALLS

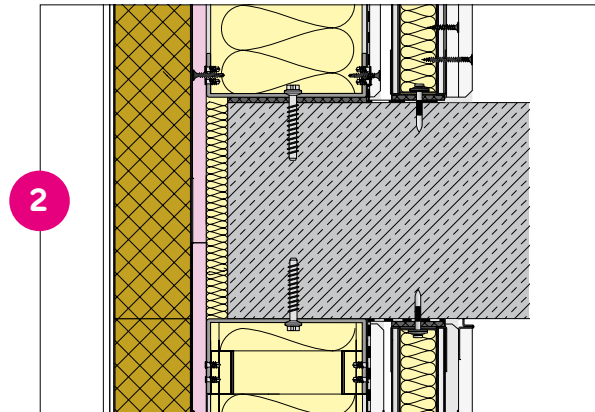
Slim Fit für Ihre Fassade: Gestalterisch eröffnen unsere nichttragenden Außenwände Architekten und Planern neue Möglichkeiten. Bauherren freuen sich über einen Zugewinn an Nutzflächen dank schlanker Wände.

Für die Verarbeiter vor Ort geht es dank der smarten Unterkonstruktion mit U- und C-Profilen sowie der spielend leichten Handhabung der Platten einfach schneller voran. Hier die Details:

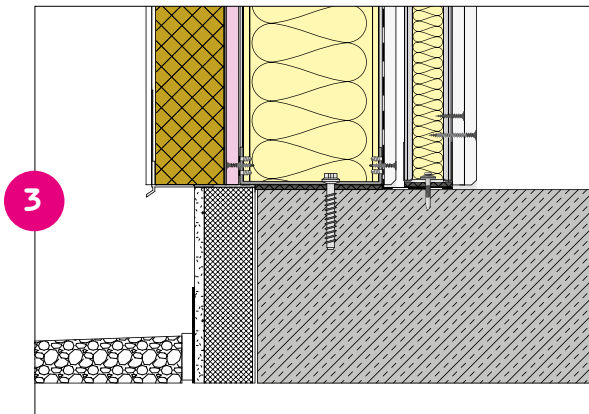




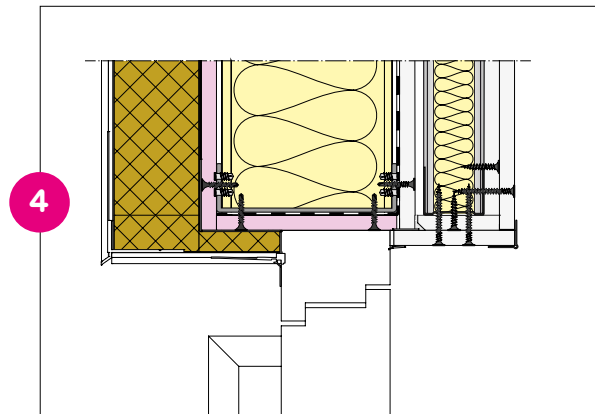
1 Deckenanschluss



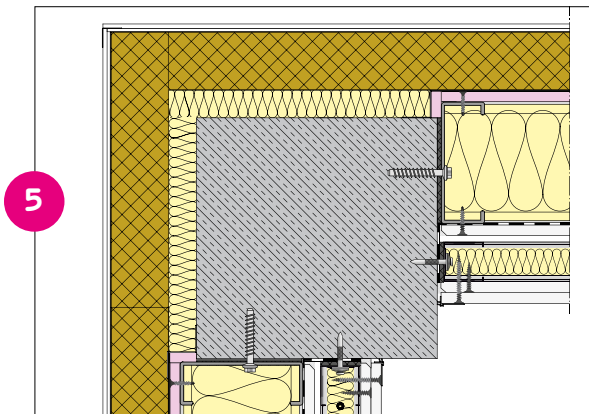
2 Geschossübergang



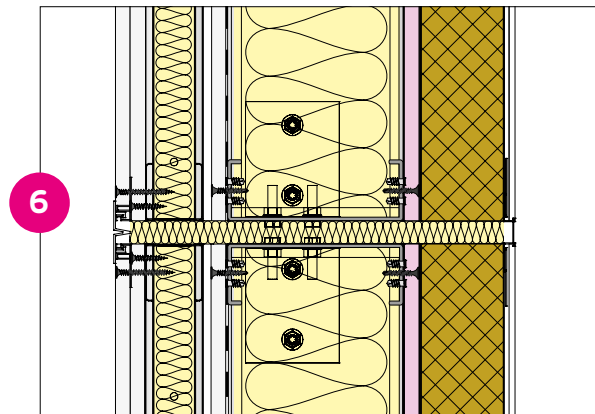
3 Bodenanschluss



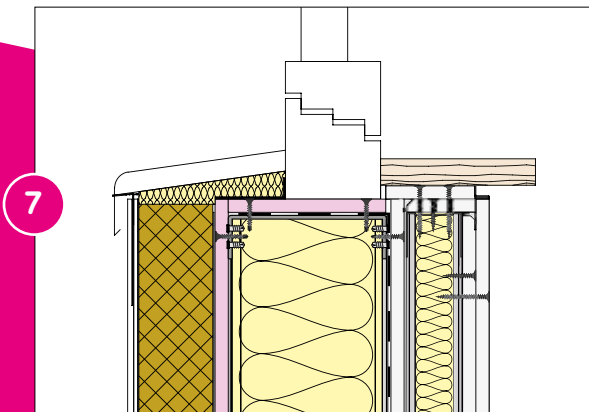
4 Türbereich



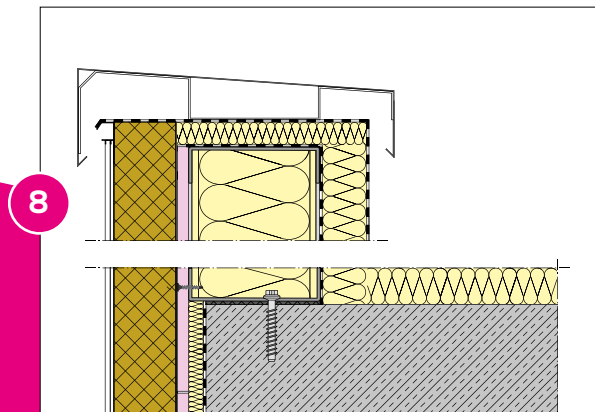
5 Eckanschluss



6 Dehnfuge

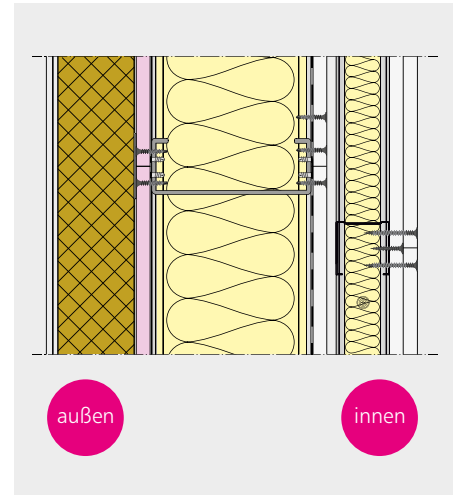
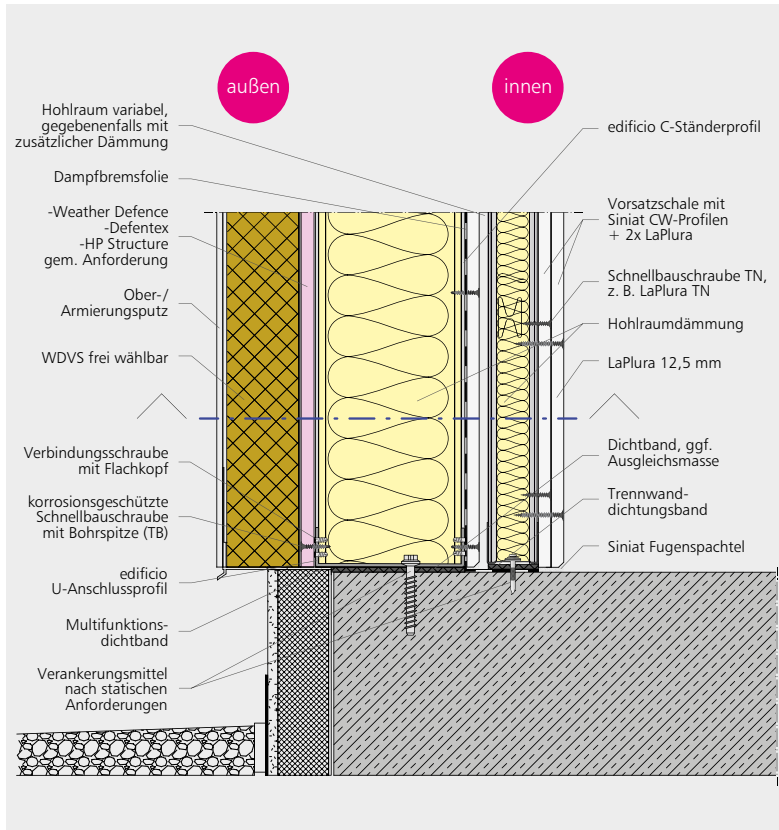


7 Fensterbank



8 Attika

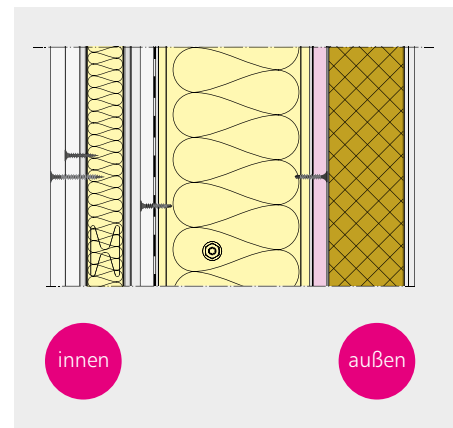
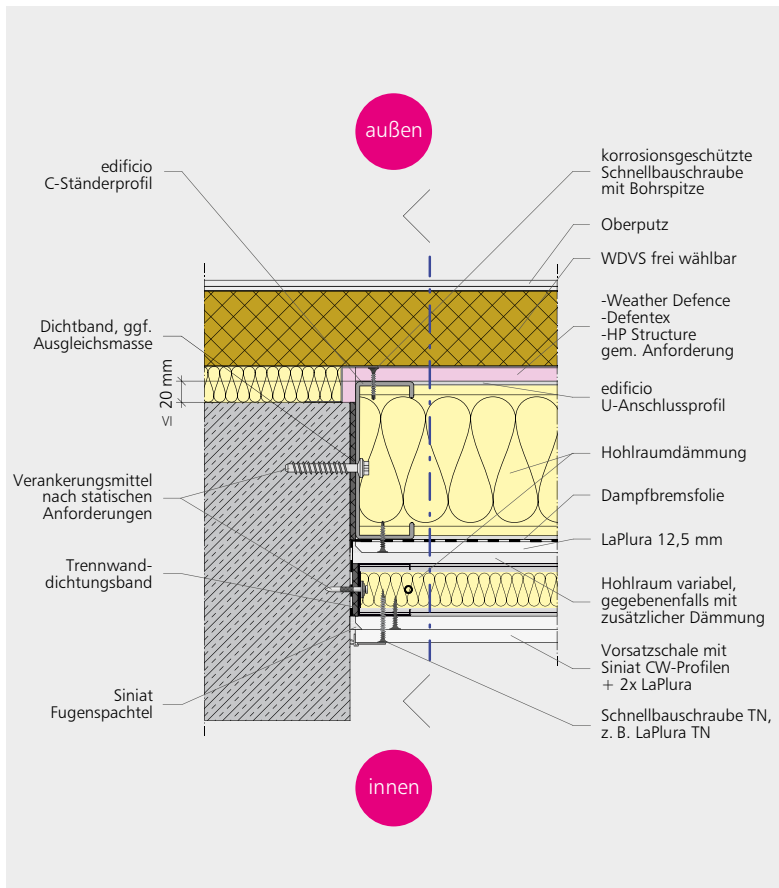
**Bodenanschluss**



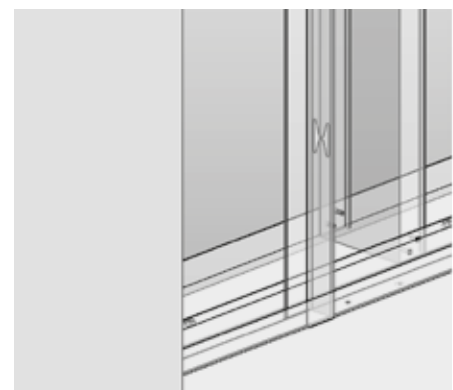
SK115 BA S015 – Detail Bodenanschluss mit Sockelausbildung, Horizontalschnitt

SK115 BA S015 – Detail Bodenanschluss mit Sockelausbildung, Vertikalschnitt

**Wandanschluss**

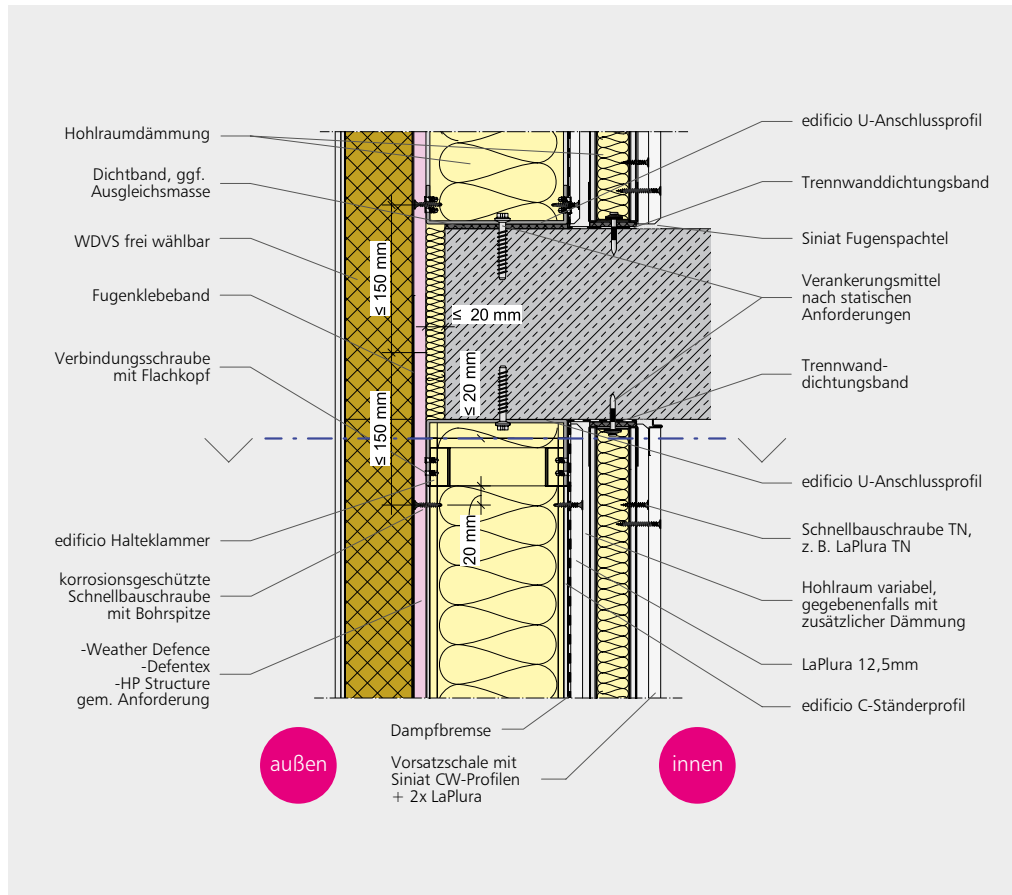


SK115 WA S016 – Detail Wandanschluss Vertikalschnitt: innen und außen

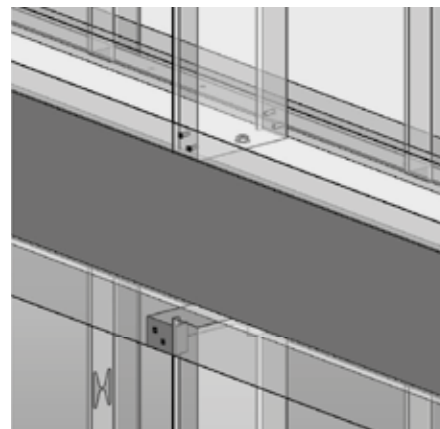
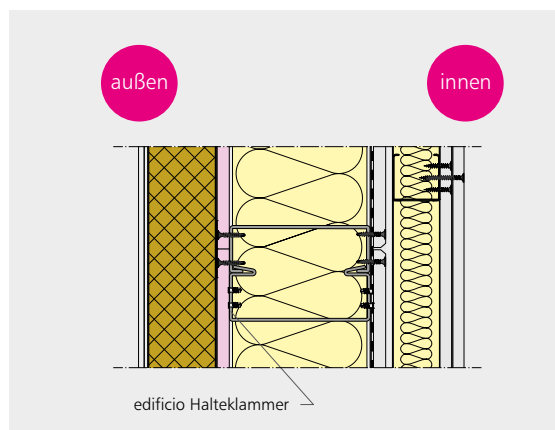


SK115 WA S016 – Detail Wandanschluss, Horizontalschnitt

Deckenanschluss mit gleitendem Anschluss

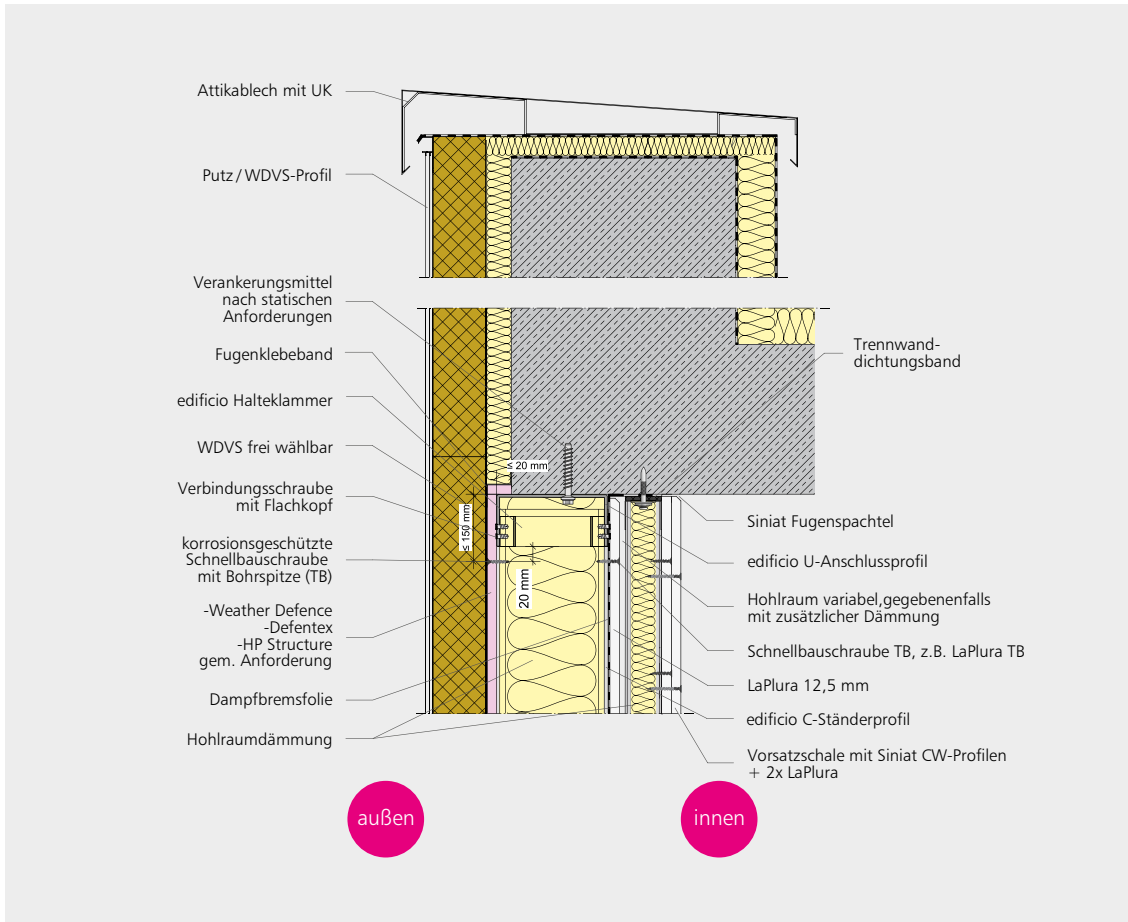


SK115 DA S019 – Detail Deckenanschluss mit gleitendem Deckenanschluss, Vertikalschnitt

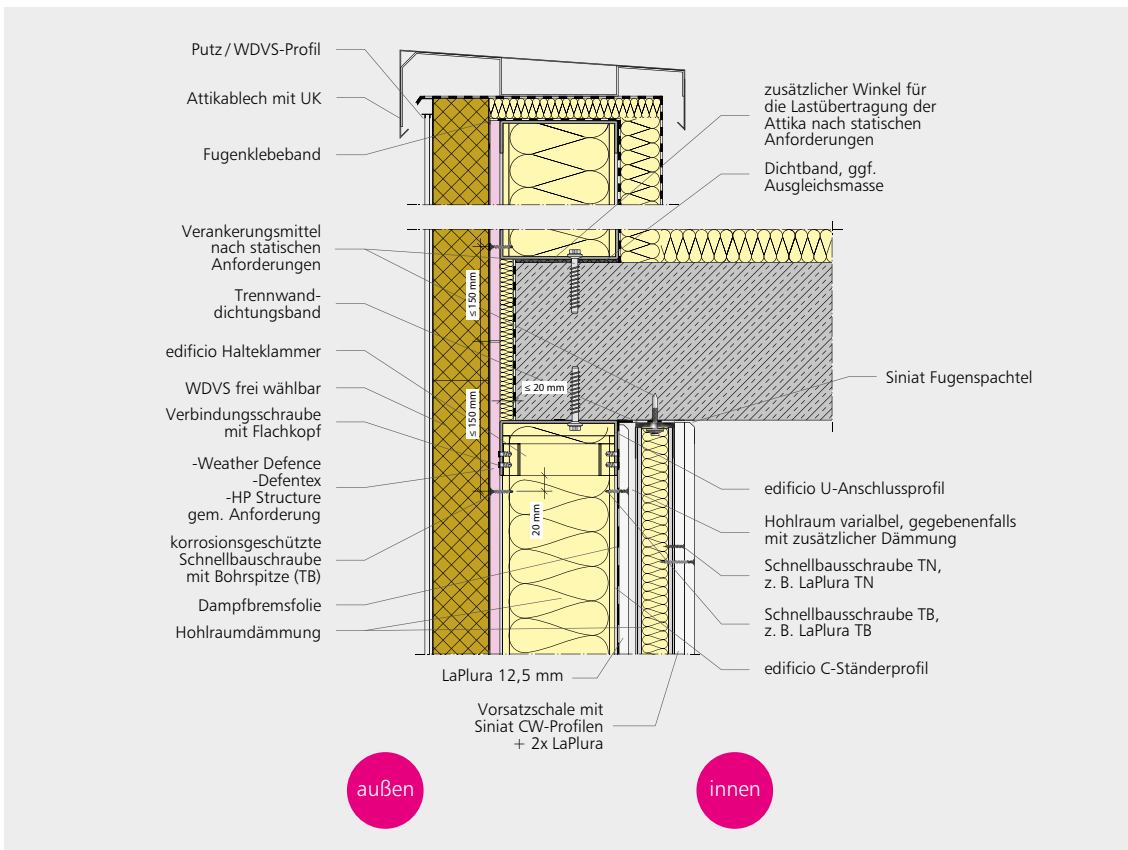


SK115 DA S019 – Detail Deckenanschluss mit gleitendem Deckenanschluss, Horizontalschnitt: außen und innen

## Attikaanschluss Beton und Stahlleichtbau

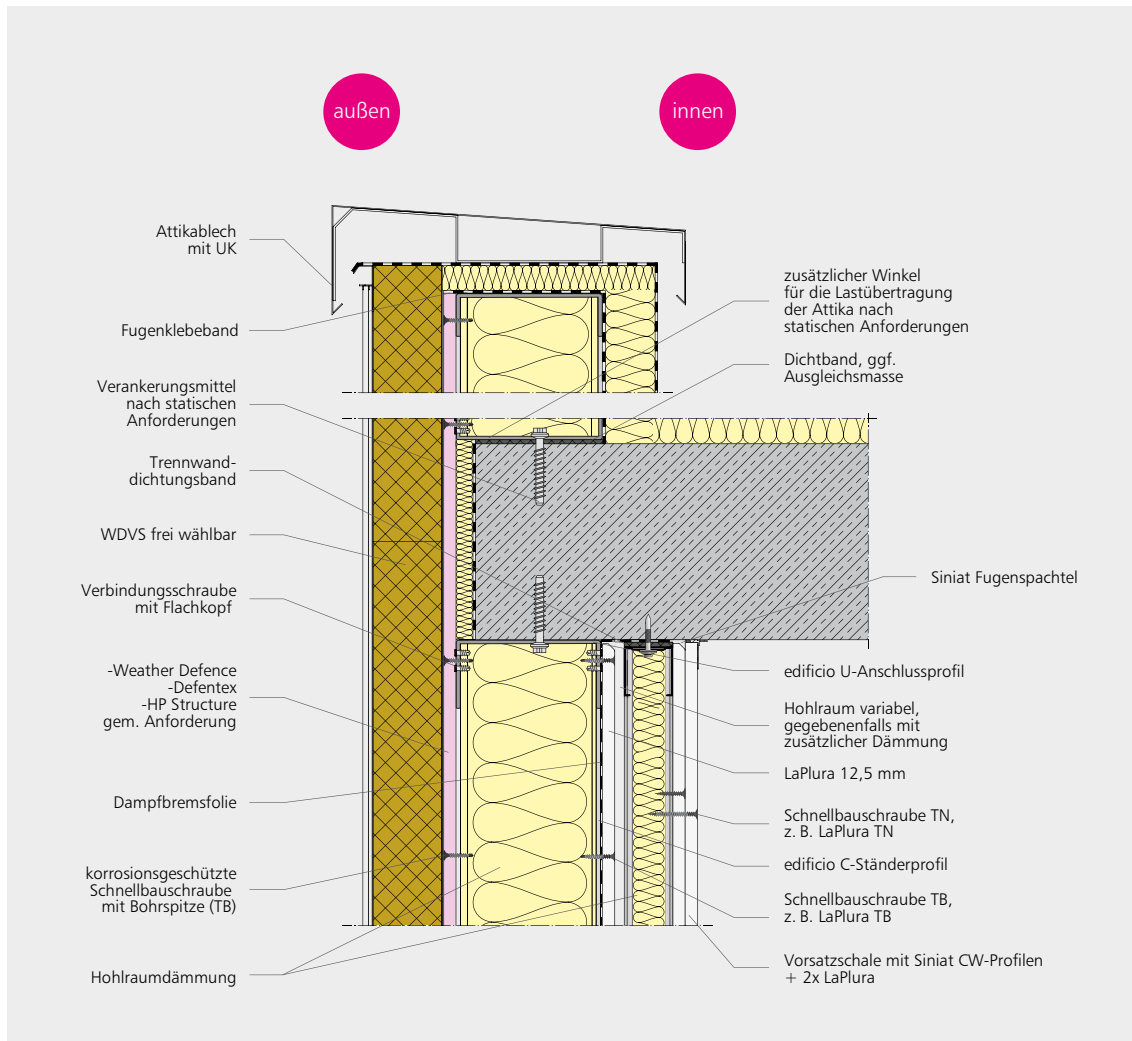


SK115 AA S021 – Detail Attikaanschluss Beton, Vertikalschnitt mit gleitendem Deckenanschluss



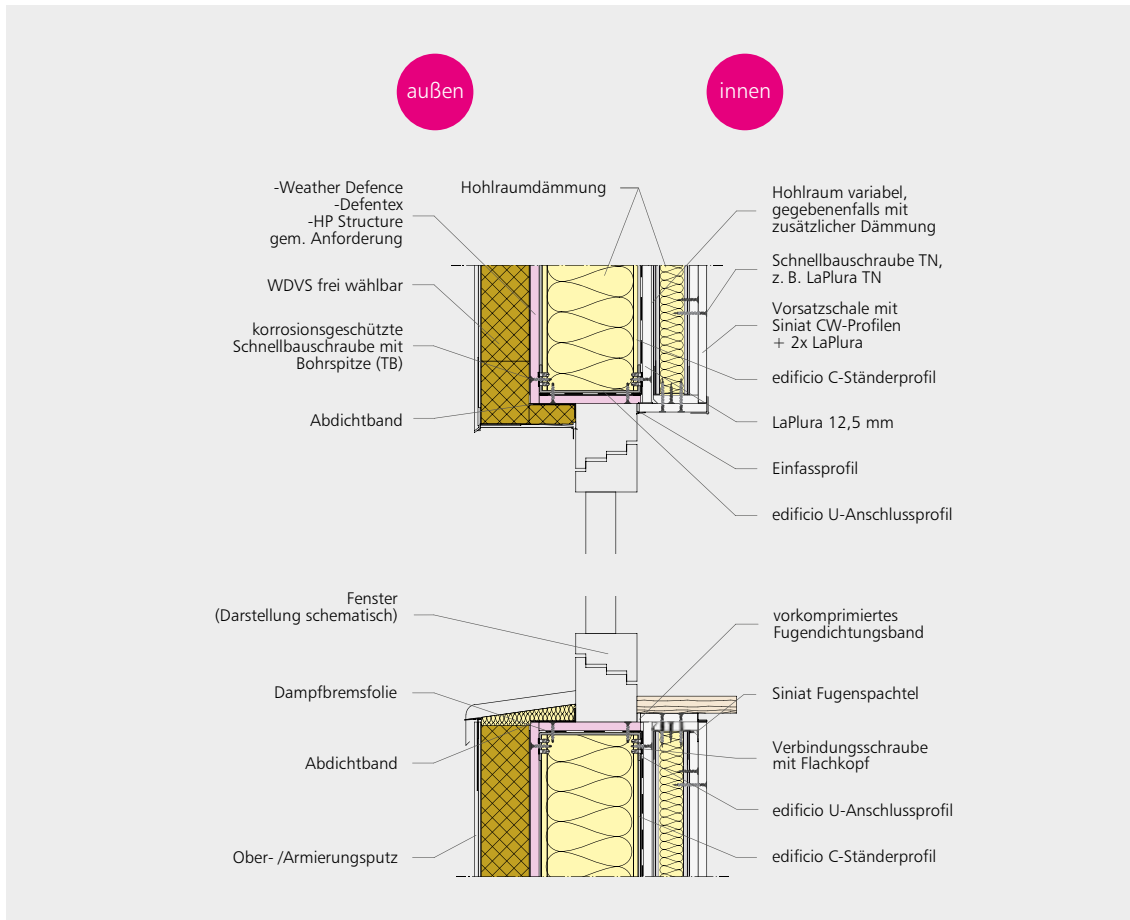
SK115 AA S022 – Detail Attikaanschluss Stahlleichtbau, Vertikalschnitt mit gleitendem Deckenanschluss

## Attikaanschluss Stahlleichtbau

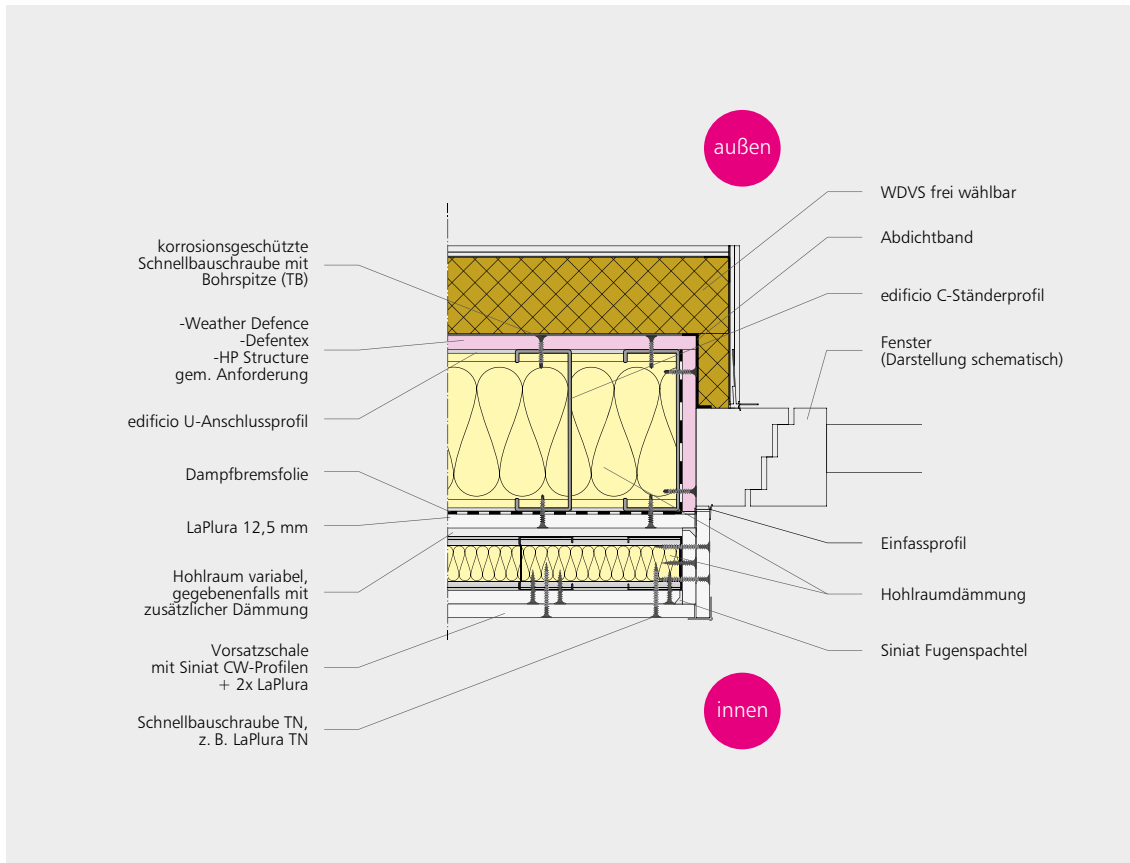


SK115 AA S039 – Detail Attikaanschluss STLb, Vertikalschnitt mit starrem Deckenanschluss

## Fensterbrüstung/-sturz bzw. -laibung



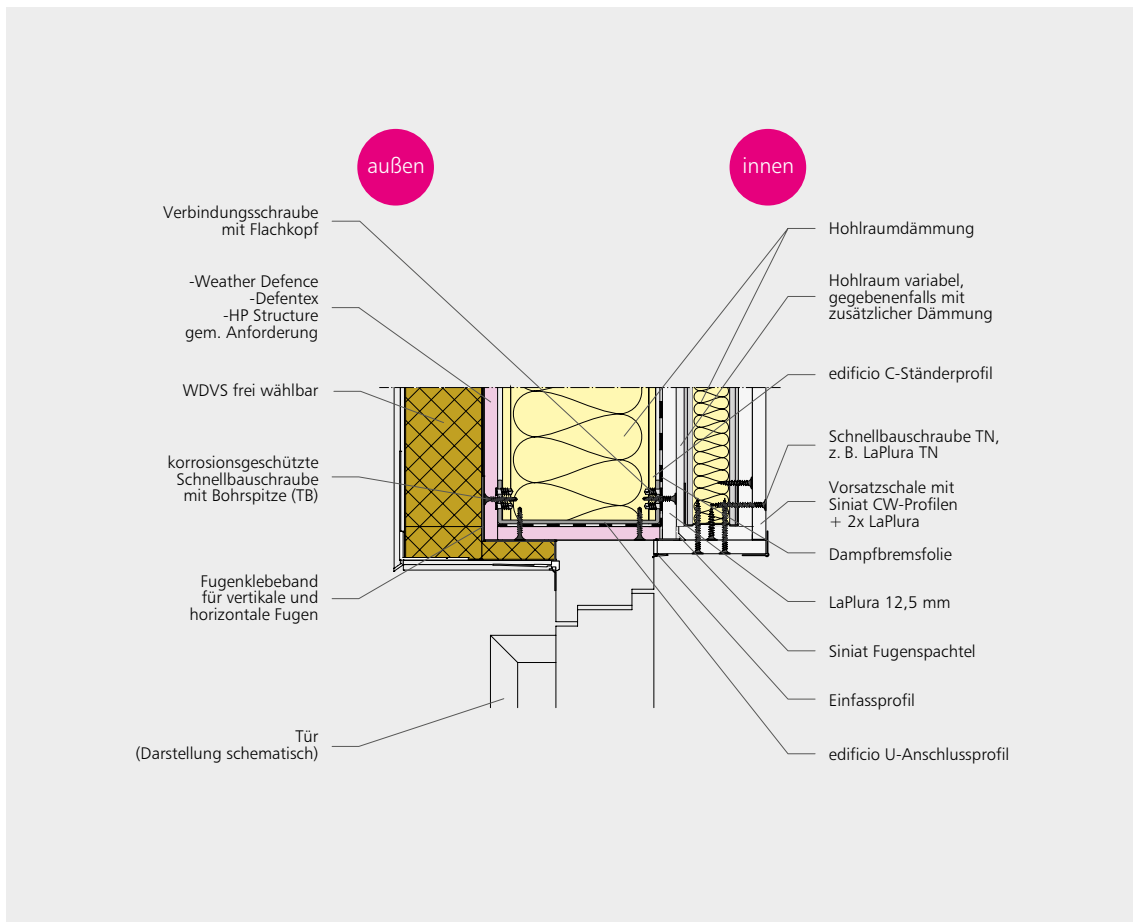
SK115 FB S023 – Detail Fensterbrüstung/-sturz, Vertikalschnitt



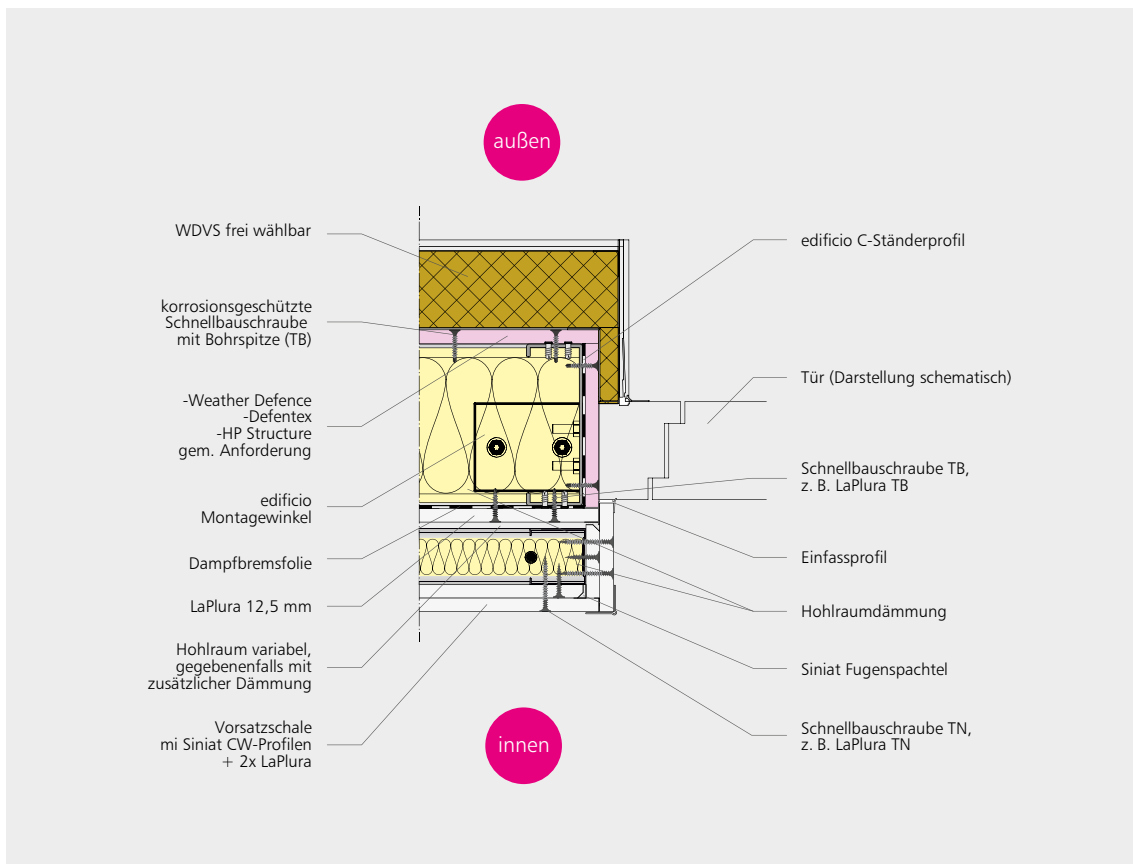
SK115 FL S024 – Detail Fensterlaibung, Horizontalschnitt



## Türsturz und -laibung

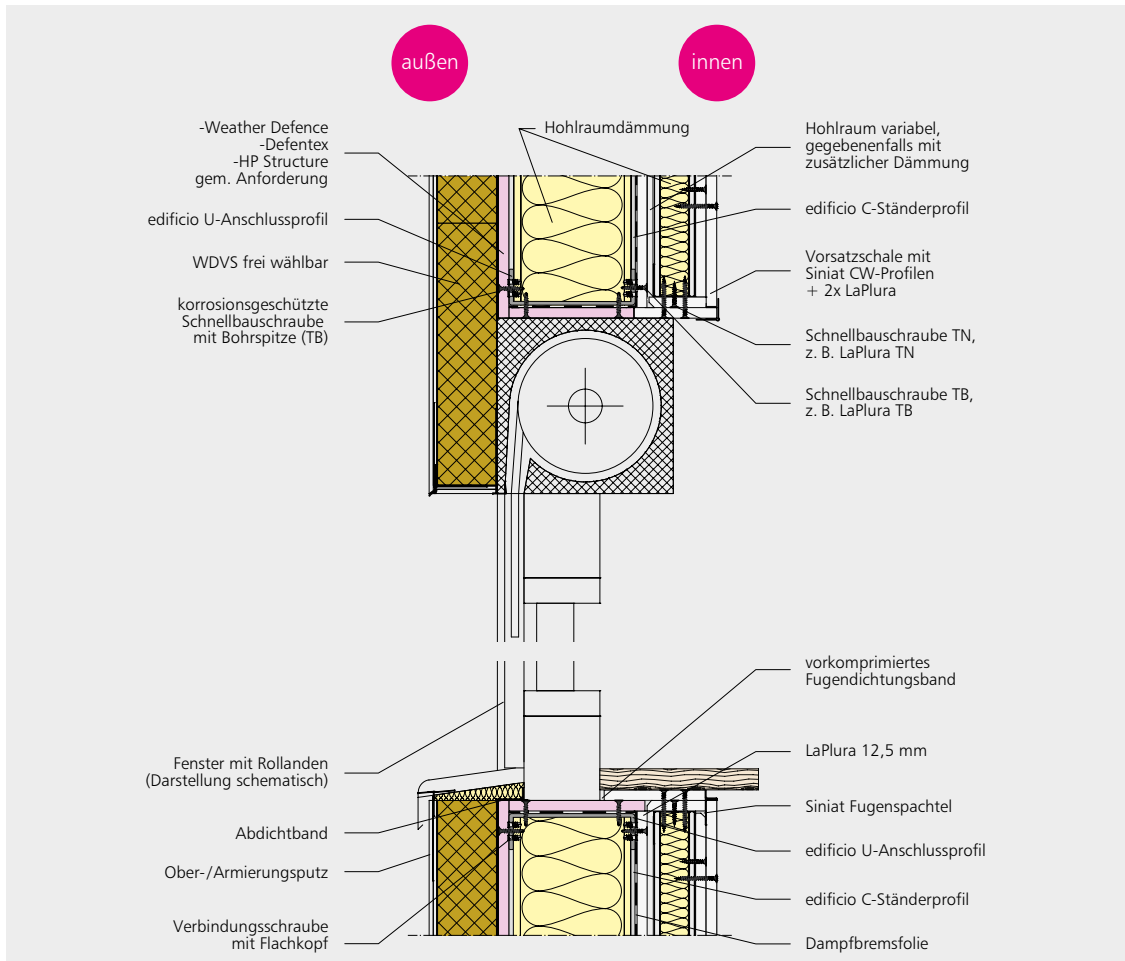


SK115 TS S025 – Detail Türsturz, Vertikalschnitt



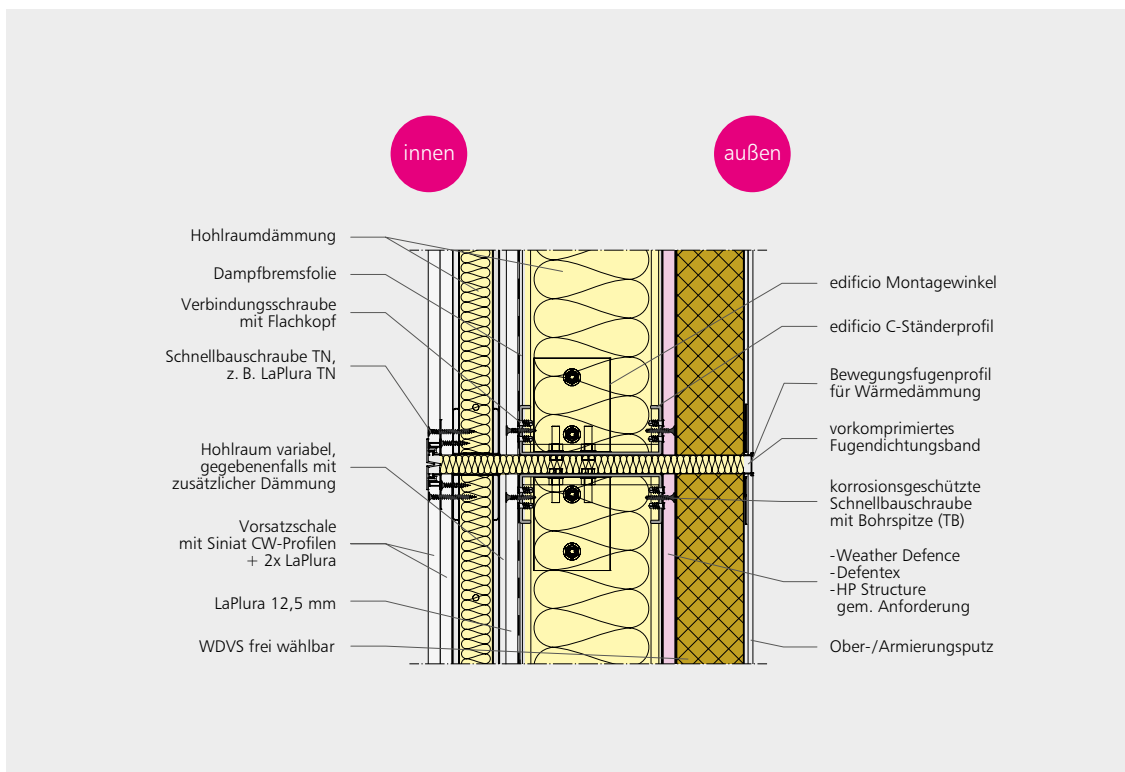
SK115 TL S026 – Detail Türleibung, Horizontalschnitt

### Rolladenbrüstung / -sturz



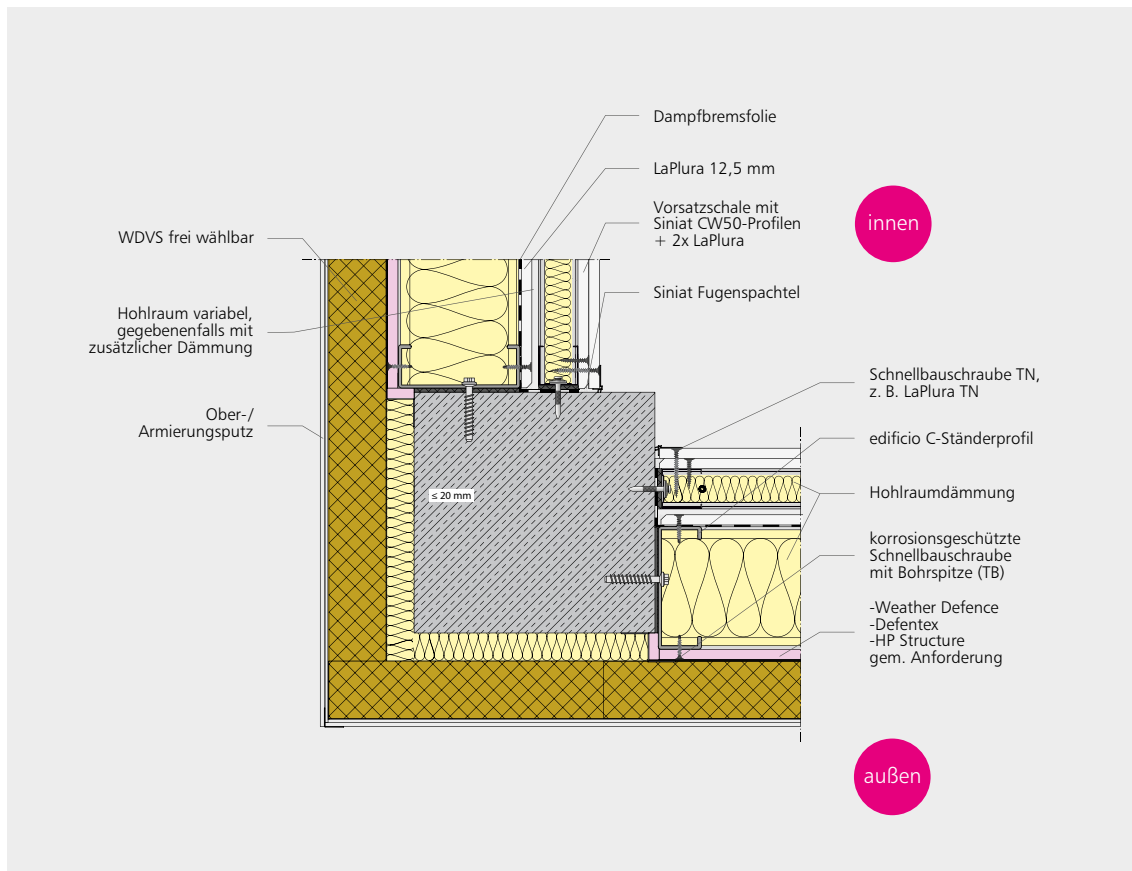
SK115 RB S027 – Detail Rolladenbrüstung/-sturz, Vertikalschnitt

### Dehnungsfuge

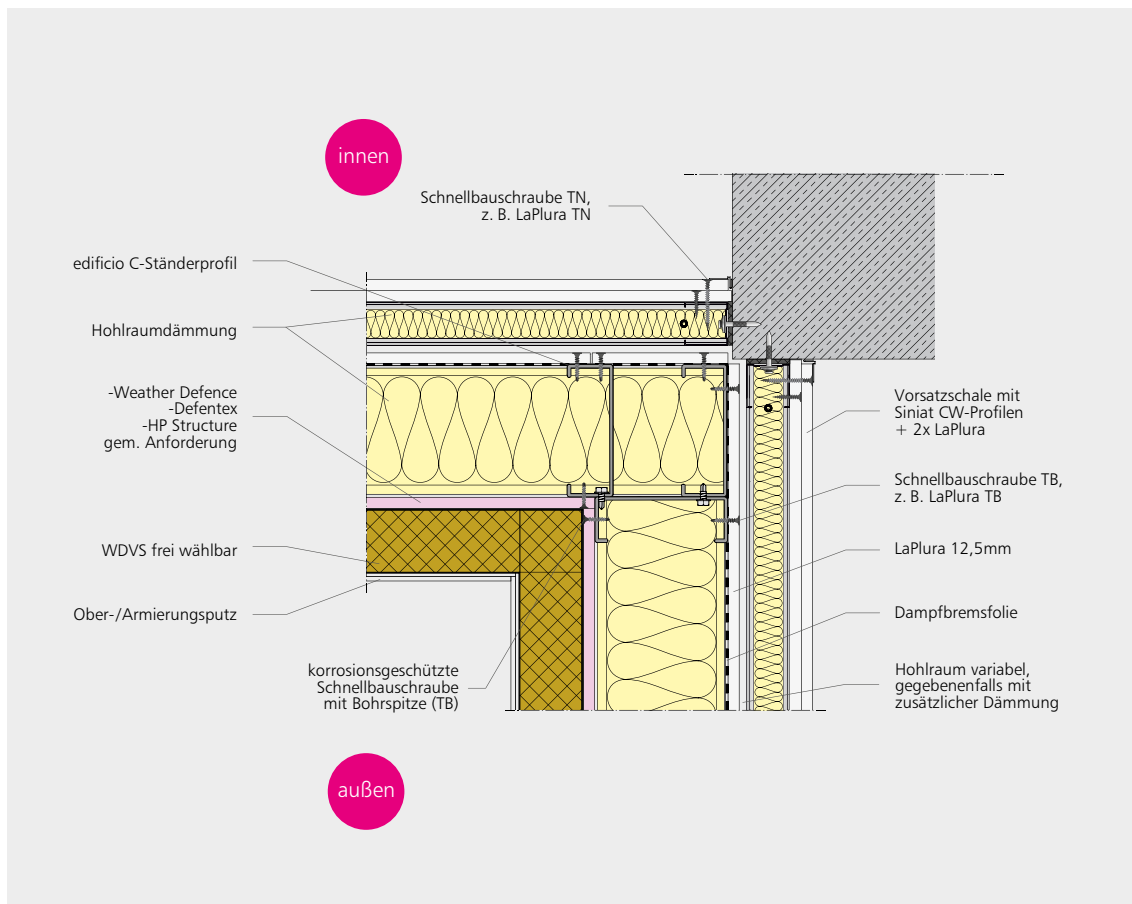


SK115 DF S028 – Detail Dehnfuge, Horizontalschnitt

## Außen- und Innenecke



SK115 AE S029 – Detail Außenecke, Horizontalschnitt



SK115 IE S030 – Detail Innenecke, Horizontalschnitt

# SK116 STAHLLEICHTBAU: NEUE RÄUME SCHAFFEN

## Gebäudeerweiterungen

Gerade im Bereich der Gebäudeaufstockungen und -erweiterungen eröffnet unser System SK116 völlig neue Möglichkeiten. Architekten und Planer wissen die planerische Freiheit zu schätzen. Bauherren profitieren vom Raum- und Ertragsgewinn. Und die verarbeitenden Trockenbauer profitieren von der einfachen, trockenbautypischen Handhabung unserer Produkte.





Gebäudeerweiterungen und Raumgewinn leicht gemacht – und dank einfacher Handhabung schätzen auch Verarbeiter unsere Produkte.

## GUT ZU WISSEN: DIE FUNKTION UNSERER AUSSTEIFENDEN PLATTEN

Mechanische Festigkeit und Statik von Wandsystemen sind z. B. in modernen Krankenhäusern oder Senioren- und Pflegeheimen von größter Bedeutung. Dabei müssen tragende innere Trennwände neben ihrem Eigengewicht auch die auf ihre Fläche einwirkenden Lasten aufnehmen und zu den angrenzenden Bauteilen weiterleiten. Siniat hält hierfür perfekte Lösungen bereit.



# TRAGENDE INNENWAND BEPLANKT

## BEISPIELHAFTER AUFBAU F-90 WAND

- 1 LaFlamm, d=18 mm
- 2 HP Structure, d=12 mm
- 3 Dämmstoff
- 4 HP Structure, d=12 mm
- 5 LaFlamm, d=18 mm
- 6 edificio C-Ständerprofil
- 7 edificio U-Anschlussprofil
- 8 Dichtungsband und Ausgleichsmasse



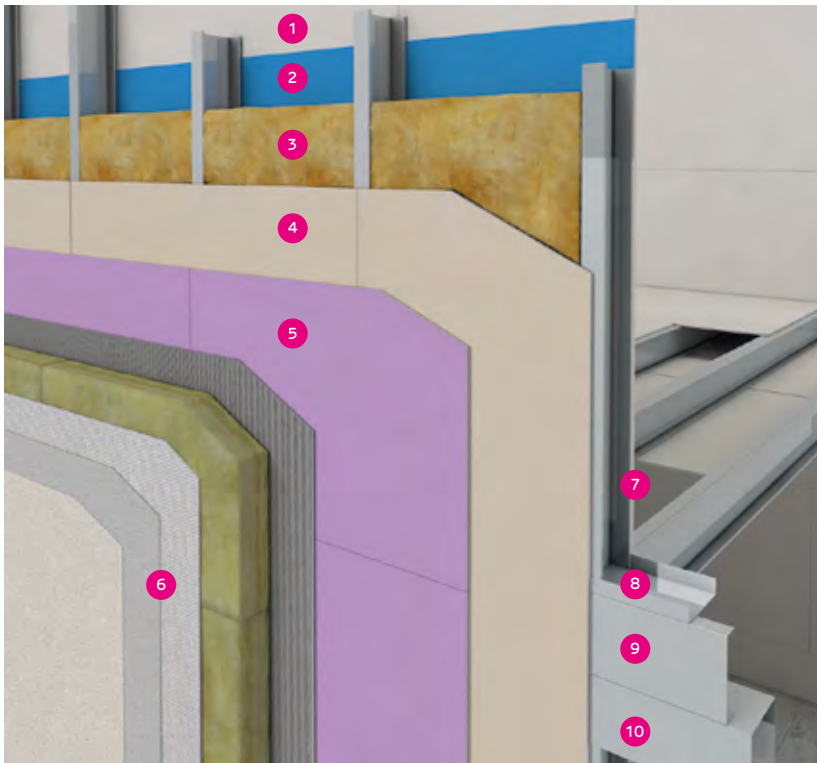
### Technische Daten von tragenden Innenwänden (SK116) im Stahlleichtbau

KONSTRUKTIONS- BEZEICHNUNG	WAND- DICKE MM	PLATTEN- DICKE MM	PLATTENTYP AUSSEN/ INNEN	PROFIL	DÄMM- STOFF MM   KG/M <sup>2</sup>	BRAND- SCHUTZ	SCHALL- SCHUTZ R <sub>w</sub> [DB]	LASTEN		WAND- HÖHE	NACH- WEIS	KONTR. NR. IM ABP
								AUFLAST [KN/M]	AUS- STEIFUNG [KN]			
<b>SK116 Tragende Innenwände einlagig beplankt</b>												
C97/124,5/1-12,5	124,5	12/12,5	HP Structure / LaPlura	C97- 1,5	≥ 80   ≥ 15	F 30-A <sup>1)</sup>	49	30	11,5	nach Statik	AbP	
C97/125/1-12,5	125	12,5/12,5	LaPlura / LaPlura	C97- 1,5	≥ 80   ≥ 15	-	50	45	-	nach Statik	AbP + GS	
<b>SK116 Tragende Innenwände mehrlagig beplankt</b>												
C97/137/2-12,5	137	12,5 + 12/12,5	LaGyp + HP Structure / LaPlura	C97- 1,5	≥ 80   ≥ 15	F 30-A	53	30	11,5	nach Statik	AbP	1
C97/160/2-12,5	160	18 + 12/ 12 + 18	LaFlamm + HP Struc- ture / HP Structure + LaFlamm	C97- 1,5	≥ 80   ≥ 28	F 60-A	≥ 53	≤ 45	17,2	nach Statik	AbP	2
C97/160/2-12,5	160	18 + 12/ 12 + 18	LaFlamm + HP Struc- ture / HP Structure + LaFlamm	C97- 1,5	≥ 80   ≥ 28	F 90-A	≥ 53	≤ 30	17,2	nach Statik	AbP	3

<sup>1)</sup>Brandschutz LaPlura --> HP Structure (bei Brandschutz von beiden Seiten ist auf die HP Structure noch eine Lage LaGyp aufzubringen)

**Hinweis:** **AbP** = allgemeines bauaufsichtliches Prüfzeugnis / **GS** = Gutachterliche Stellungnahme **Nachweis:** AbP P-SAC-02/III-1008

# TRAGENDE AUSSENWAND MIT WDVS



## BEISPIELHAFTER AUFBAU FÜR AUSSENWAND MIT WDVS

- 1 LaPlura, d=12,5mm
- 2 Dampfbremsfolie
- 3 Dämmstoff
- 4 HP Structure, d=12 mm
- 5 Weather Defence, d=12,5 mm
- 6 WDVS
- 7 edificio C-Ständerprofil
- 8 edificio U-Profil als Bodenanschluss
- 9 edificio U-Anschlussprofil als Einfassprofil für Weitspannträger
- 10 edificio U-Ringanker als Deckenanschluss

### Technische Daten von tragenden Außenwänden (SK116) im Stahlleichtbau

KONSTRUKTIONS- BEZEICHNUNG	WAND- DICKE MM	PLATTEN- DICKE MM	PLATTENTYP AUSSEN/INNEN	DÄMM- STOFF MM   KG/M <sup>2</sup>	BRAND- SCHUTZ	SCHALL- SCHUTZ R <sub>w</sub> [DB]	FASSADE	WÄRME- SCHUTZ U-WERT W/(M <sup>2</sup> K)	LASTEN			NACH- WEIS
									AUF- LAST [KN/M]	WIND- LAST [KN/M <sup>2</sup> ]	AUS- STEIFUNG [KN]	
<b>SK116 Tragende Außenwände einlagig beplankt</b>												
C97/124,5/1-12,5	124,5	12/12,5	HP Structure / LaPlura	≥ 80   ≥ 15	F 30-A <sup>1)</sup>	49			30	1,2	11,5	AbP
C97/125/1-12,5	125	12,5/12,5	Weather Defence / LaPlura	≥ 80   ≥ 15	-	49			-	-	-	AbP + GS
C97/204,5/1-12,5	204,5	12/12,5	HP Structure / LaPlura	≥ 80   ≥ 15	F 30-A <sup>1)</sup>	≥ 49 <sup>4)</sup>	WDVS	0,22	30	1,2	11,5	AbP
C97/205/1-12,5	205	12,5/12,5	Weather Defence / LaPlura	≥ 80   ≥ 15	-	≥ 47 <sup>4)</sup>	WDVS	0,22	-	-	-	AbP + GS
<b>SK116 Tragende Außenwände mehrlagig beplankt</b>												
C97/137/2-12,5	137	12,5 + 12/ 12,5	Weather Defence + HP Structure / LaPlura	≥ 80   ≥ 15	F 30-A <sup>2)</sup>	53			30	1,2	11,5	AbP
C97/137/2-12,5	137	12,5 + 12/ 12,5	Weather Defence + HP Structure / LaPlura	≥ 80   ≥ 15	F 90-A <sup>3)</sup>	53			30	1,2	11,5	AbP
C97/217/2-12,5	217	12,5 + 12/ 12,5	Weather Defence + HP Structure / LaPlura	≥ 80   ≥ 15	F 30-A <sup>2)</sup>	≥ 53 <sup>4)</sup>	WDVS	0,22	30	1,2	11,5	AbP
C97/217/2-12,5	217	12,5 + 12/ 12,5	Weather Defence + HP Structure / LaPlura	≥ 80   ≥ 15	F 120-A <sup>3)</sup>	≥ 53 <sup>4)</sup>	WDVS	0,22	30	1,2	11,5	AbP

**Hinweis:** AbP = allgemeines bauaufsichtliches Prüfzeugnis / GS = Gutachterliche Stellungnahme **Nachweis:** AbP P-SAC-02/III-1008

<sup>1)</sup> Brandschutz LaPlura --> HP Structure (von innen nach außen – bei Brandschutz von beiden Seiten ist auf die HP Structure noch eine Lage LaGyp aufzubringen)

<sup>2)</sup> Brandschutz LaPlura --> HP Structure + Weather Defence (von innen nach außen)

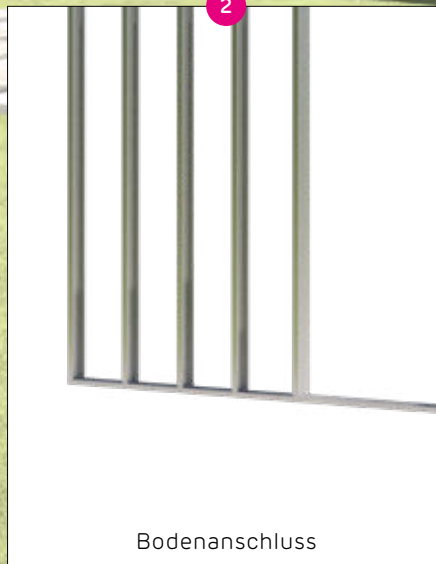
<sup>3)</sup> Brandschutz Weather Defence + HP Structure --> LaPlura (von außen nach innen)

<sup>4)</sup> Schalldämmwerte ohne WDVS (mit WDVS ggf. höher)

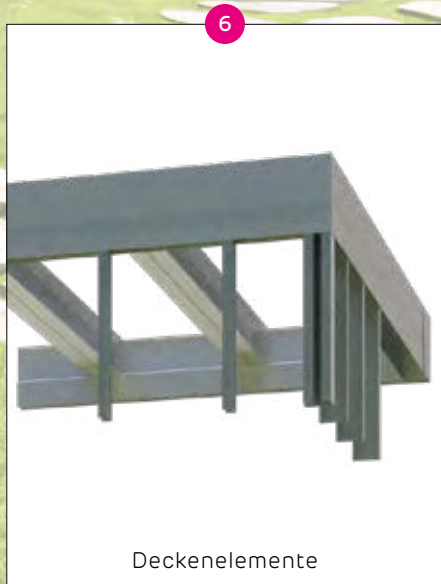
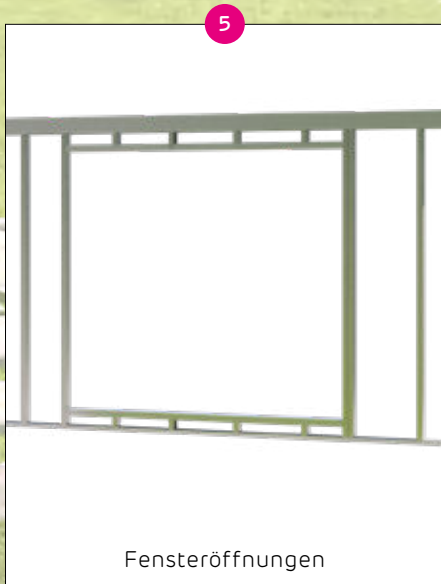
<sup>5)</sup> Werte Bemessungswand: Höhe 3,0m - Länge 2,5m

# DETAILS

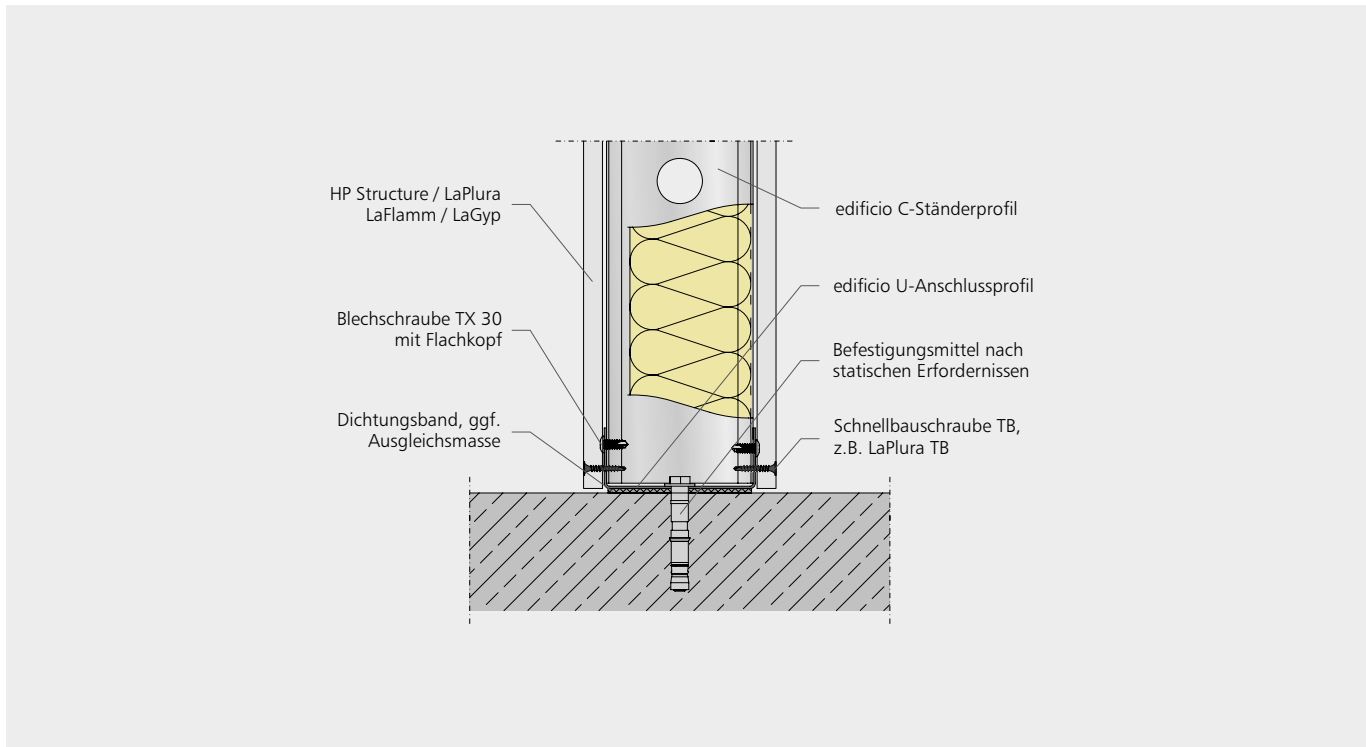
## TRAGENDER STAHLLEICHTBAU





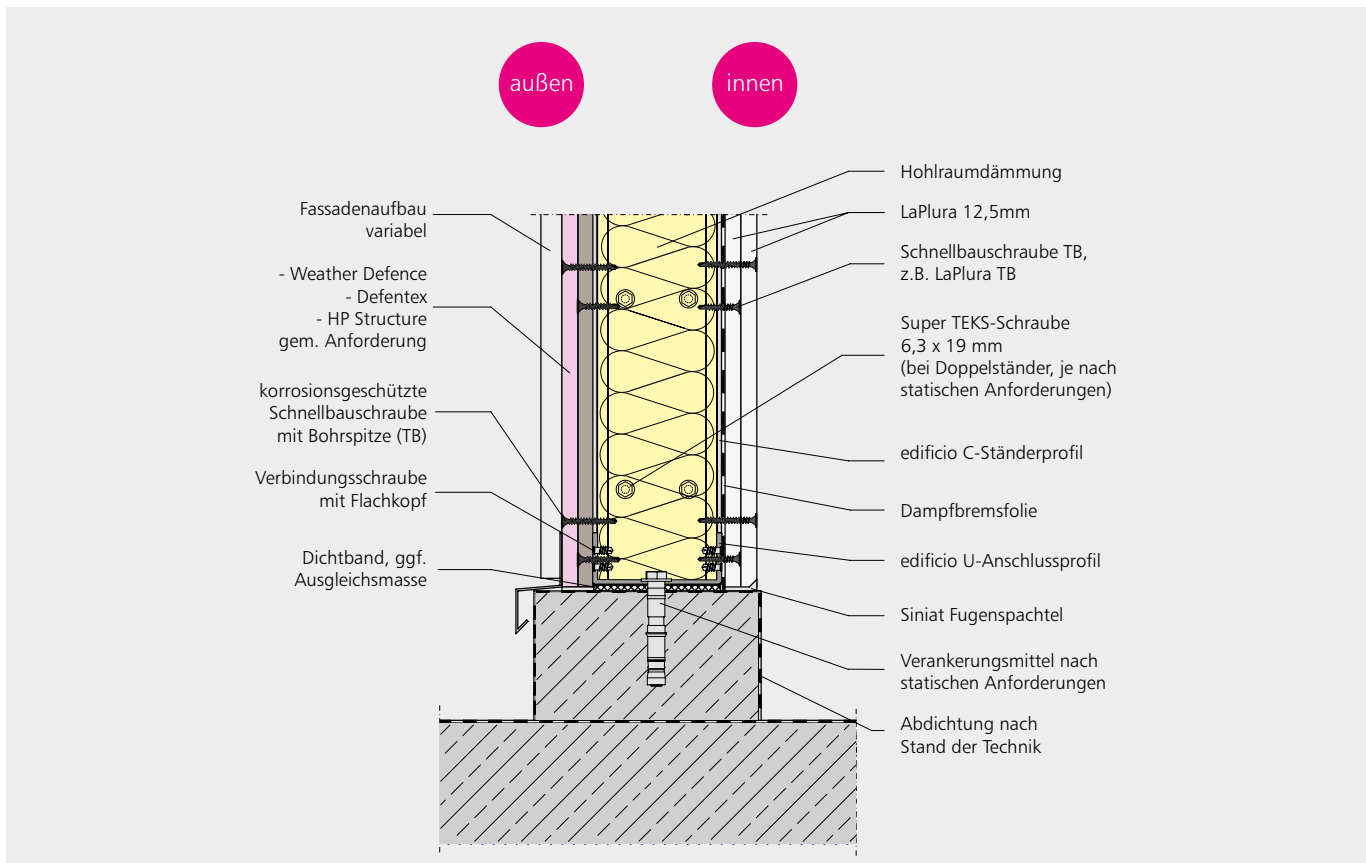


## Bodenanschluss



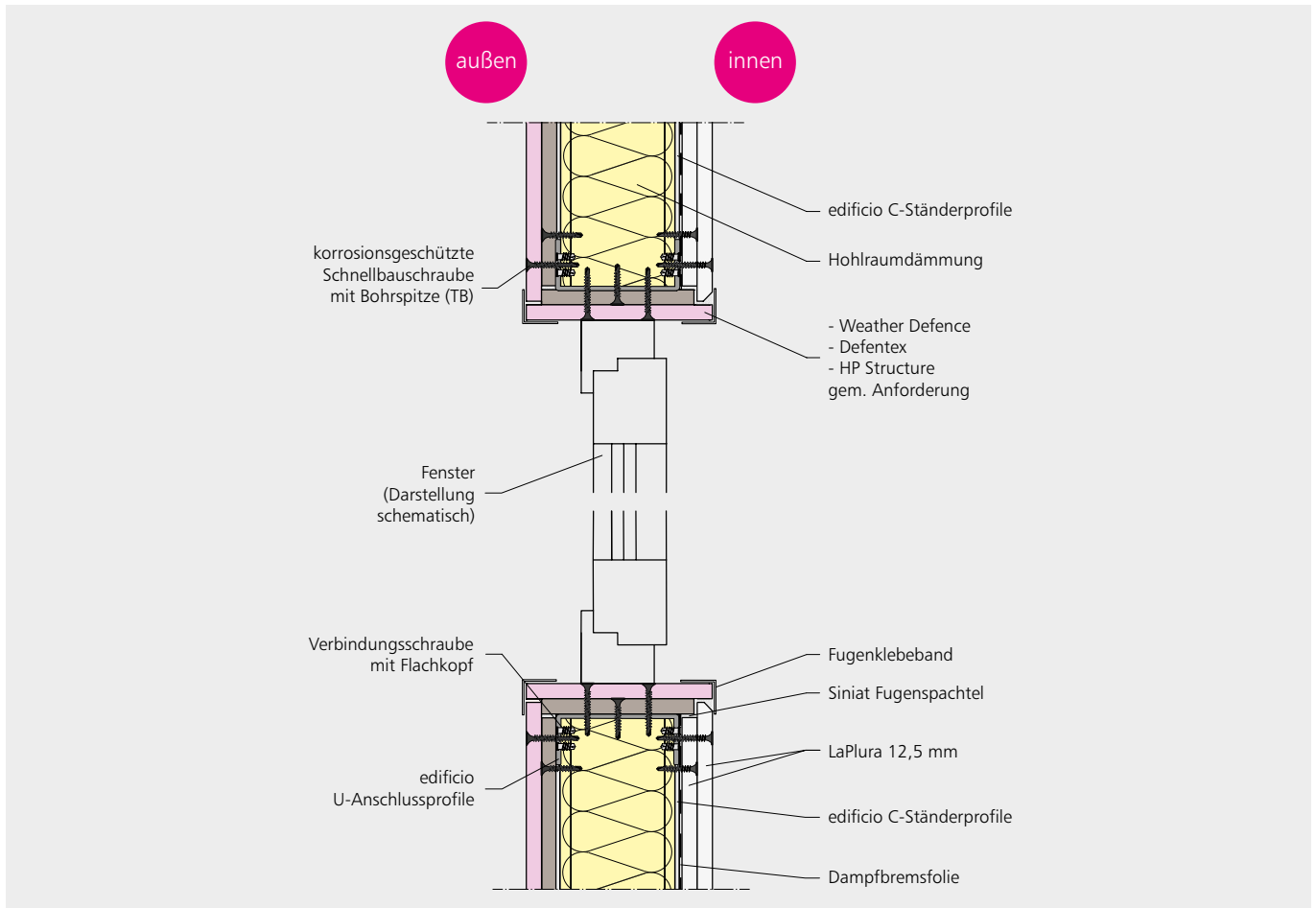
SK116 BA S002 – Bodenanschluss, einlagig beplankt, Vertikalschnitt

## Bodenanschluss mit Sockelausbildung



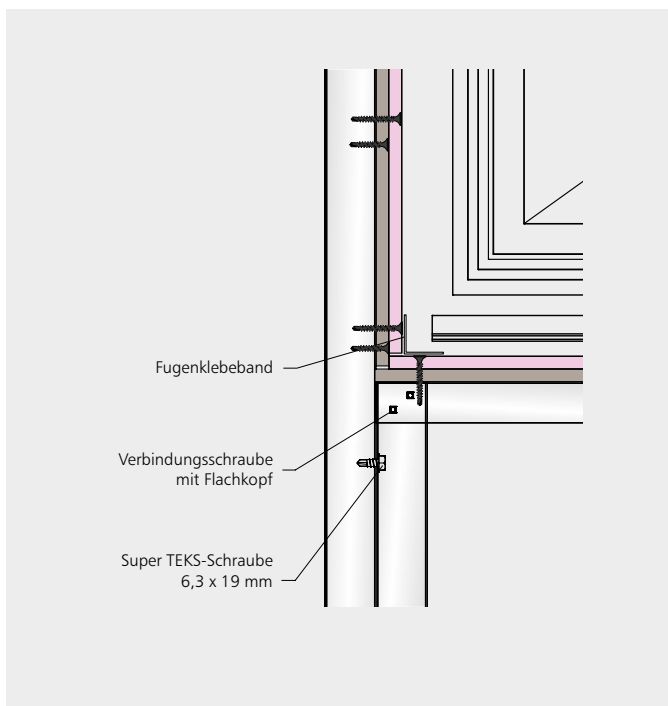
SK116 BA S003 – Bodenanschluss mit Sockelausbildung, zweilagig beplankt, Vertikalschnitt

## Fensterbrüstung/-sturz

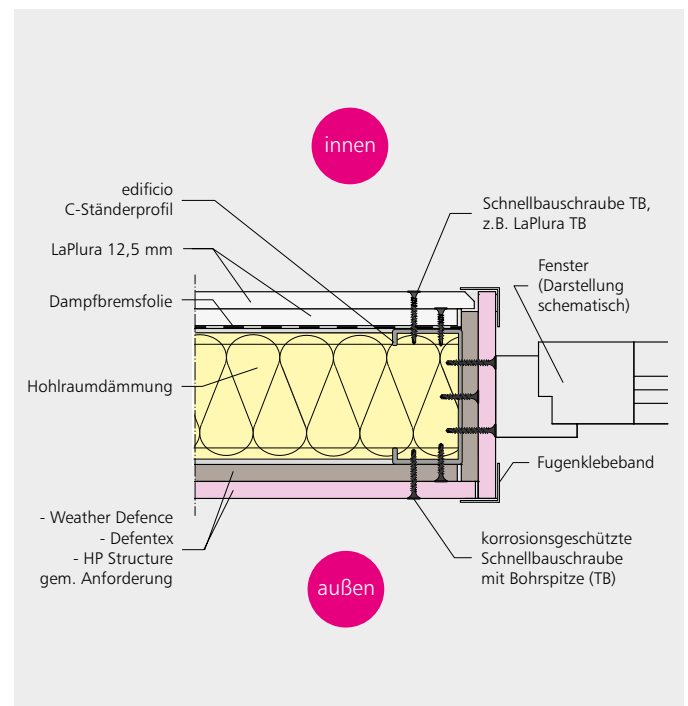


SK116 FB S004 – Detail Fensterbrüstung /-sturz, zweilagig beplankt, Vertikalschnitt

## Fensterlaibung

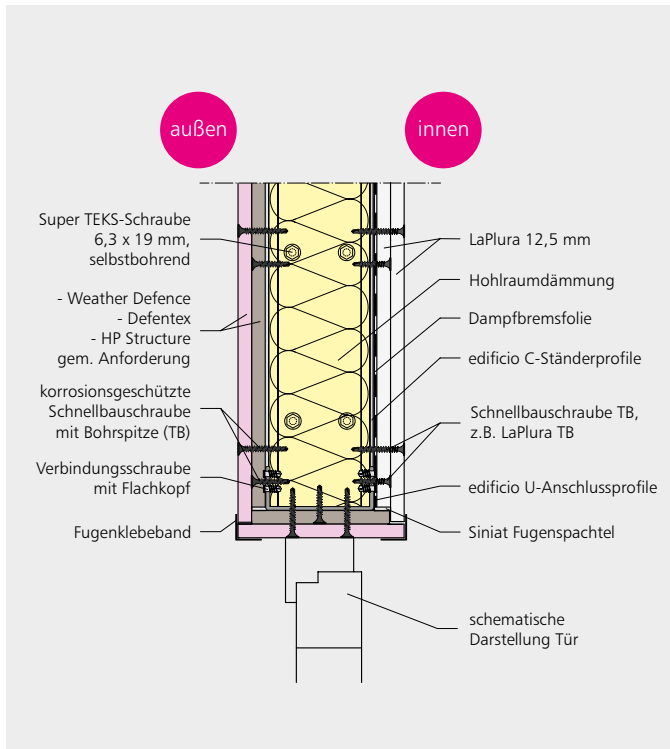


SK116 FL S004 – Fensterlaibung, zweilagig beplankt, Seitenansicht



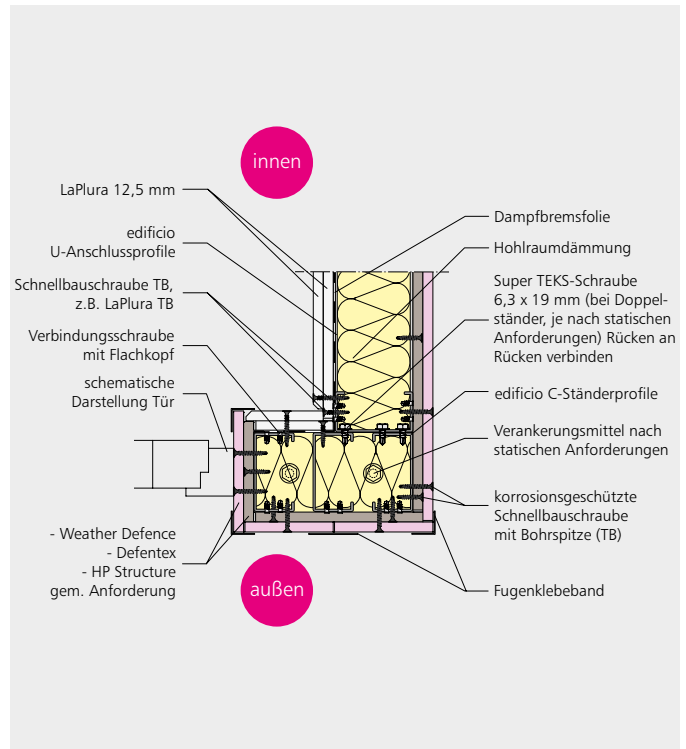
SK116 FL S004 – Fensterlaibung, zweilagig beplankt, Horizontalschnitt

## Türsturz



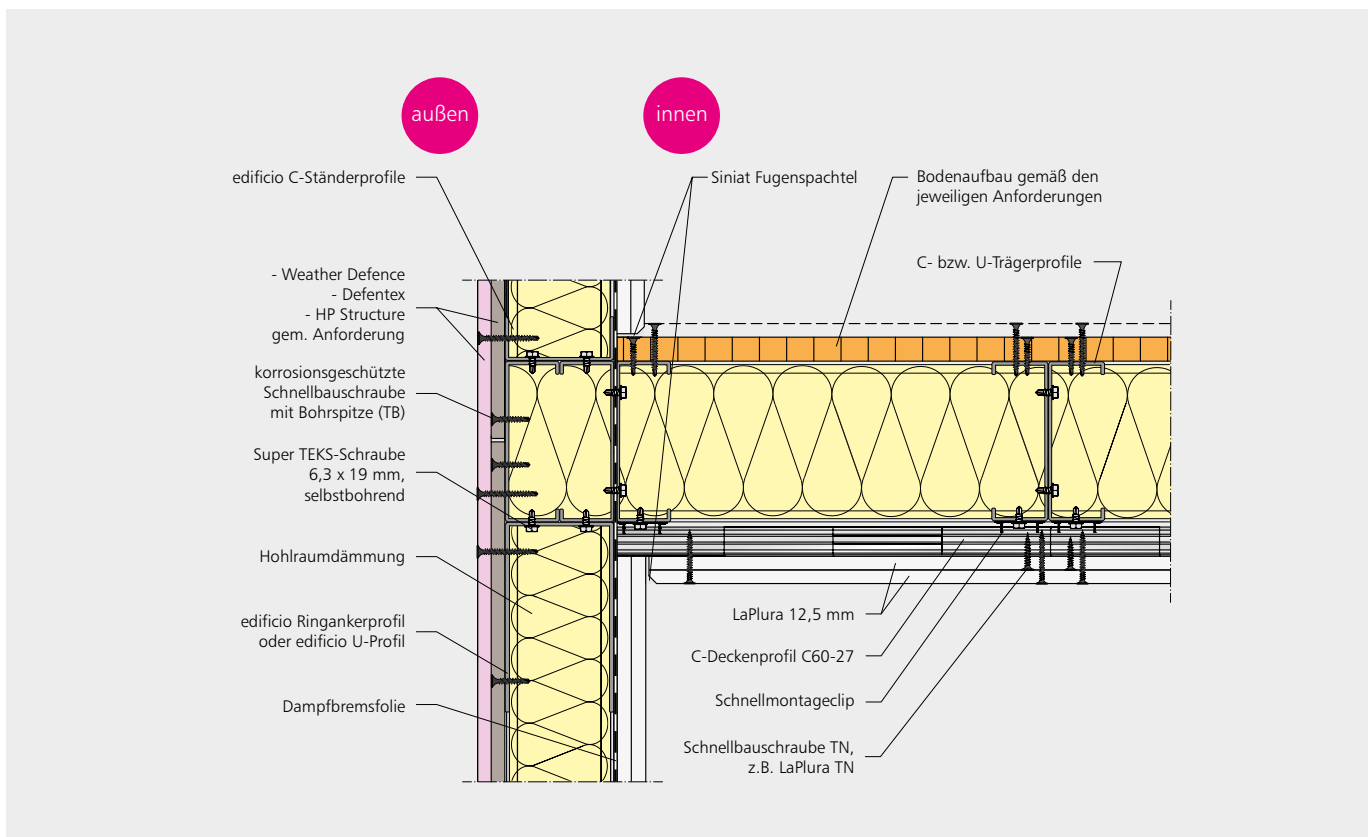
SK116 TS S005 – Detail Türsturz, zweilagig beplankt, Vertikalschnitt

## Türlaibung



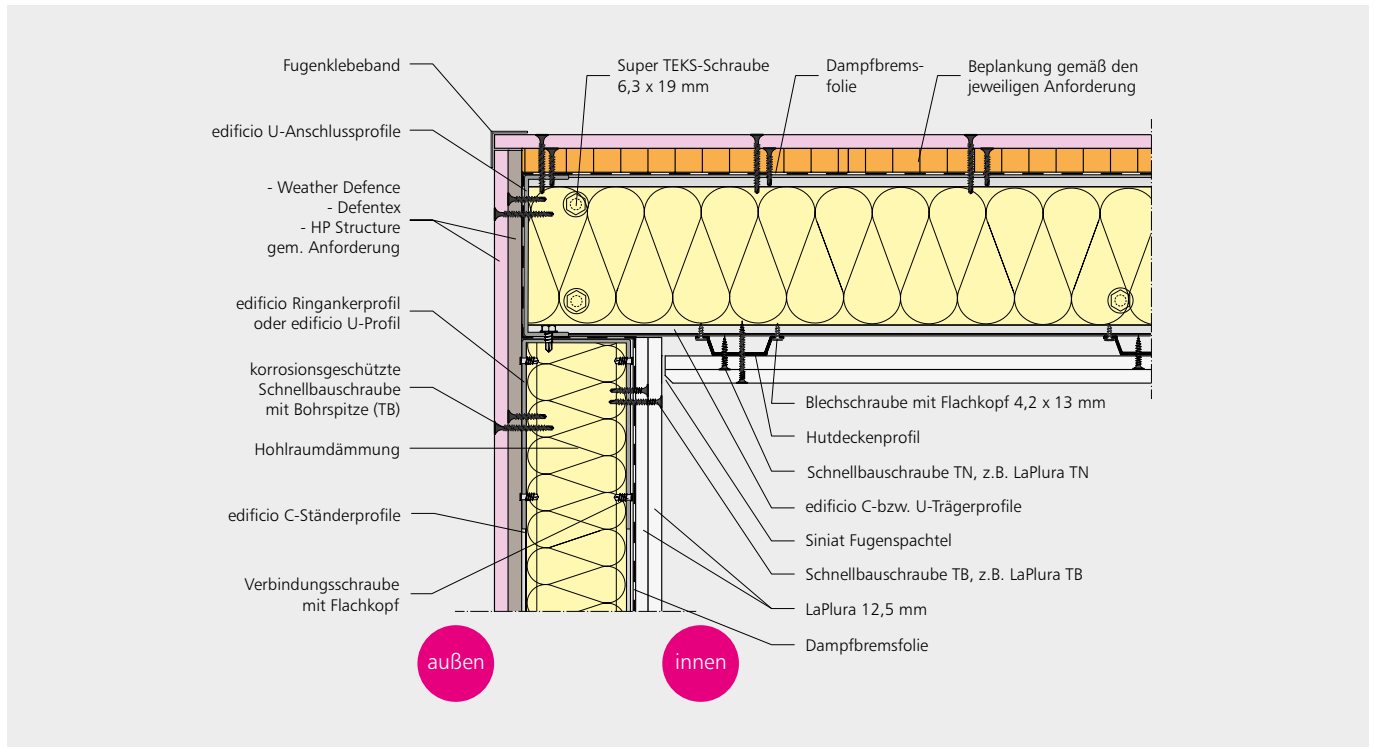
SK116 TL S006 – Detail Türlaibung, zweilagig beplankt, Horizontalschnitt

## Deckenquerschnitt



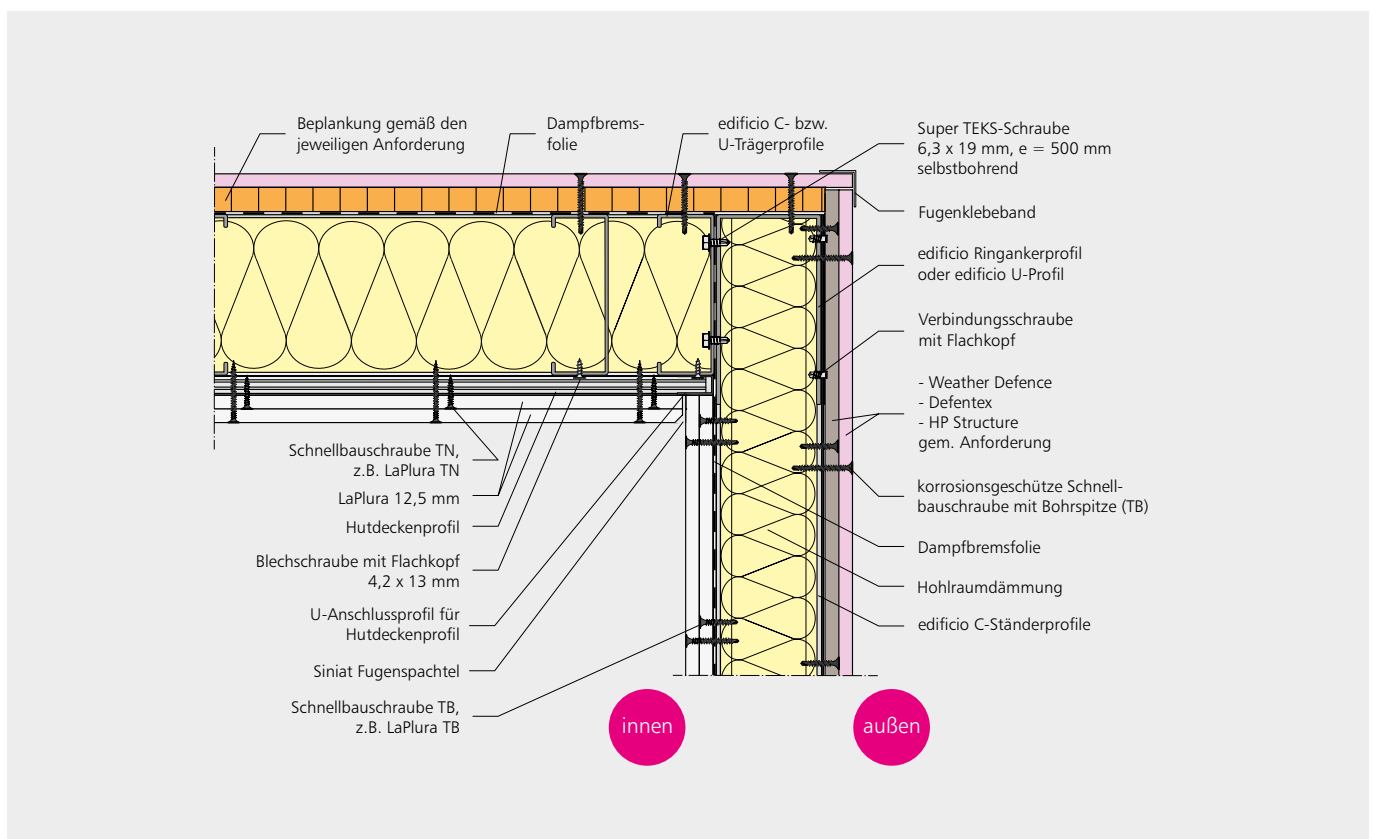
SK116 DQ S013 – Detail Deckenquerschnitt, zweilagig beplankt, Vertikalschnitt

### Übergang Wand-Decke längs, aufgelegte Montage der Weitspanträger



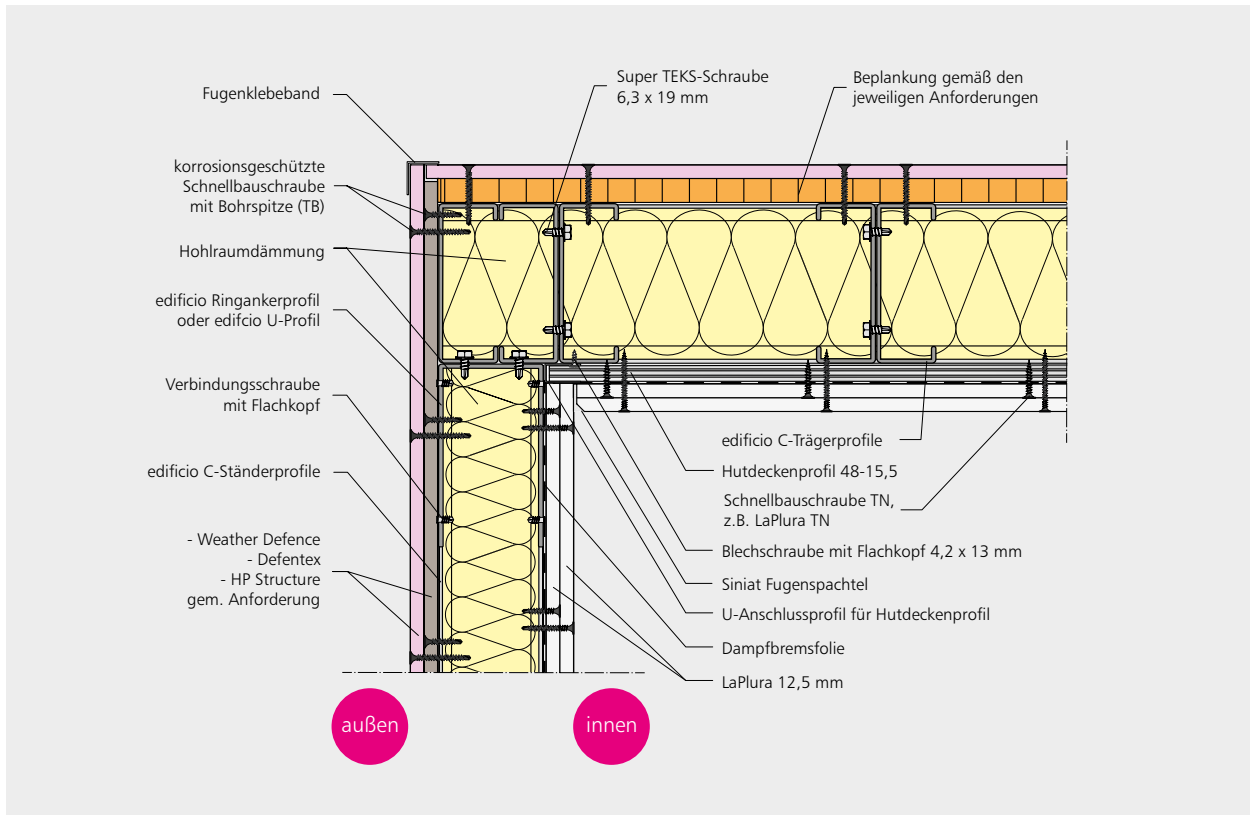
SK116 WD S044 – Detail Übergang Wand-Decke längs mit Hutprofil, zweilagig beplankt, Vertikalschnitt

### Übergang Wand-Decke quer, seitliche Montage der Weitspanträger



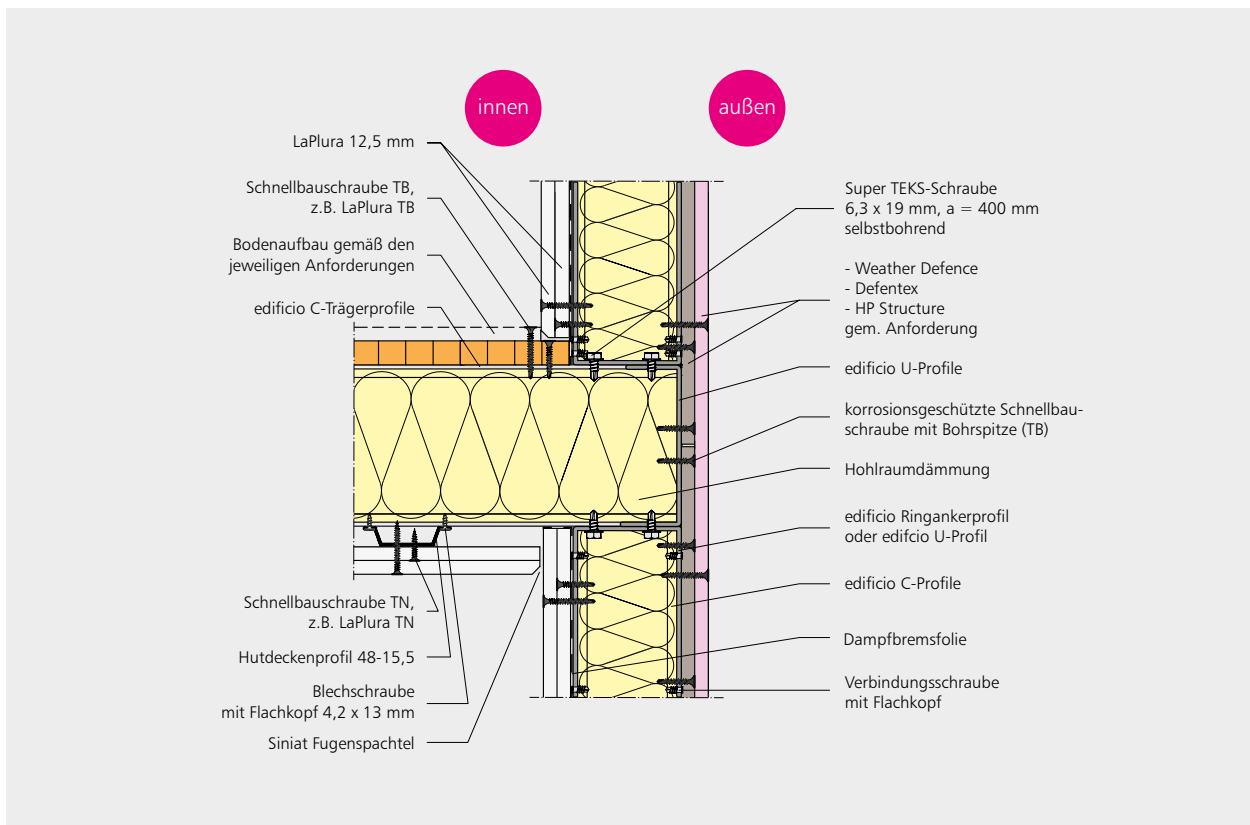
SK116 WD S045 – Detail Übergang Wand-Decke quer mit Hutprofil, zweilagig beplankt, Vertikalschnitt

### Übergang Wand-Decke quer, aufgelegte Montage der Weitspannträger



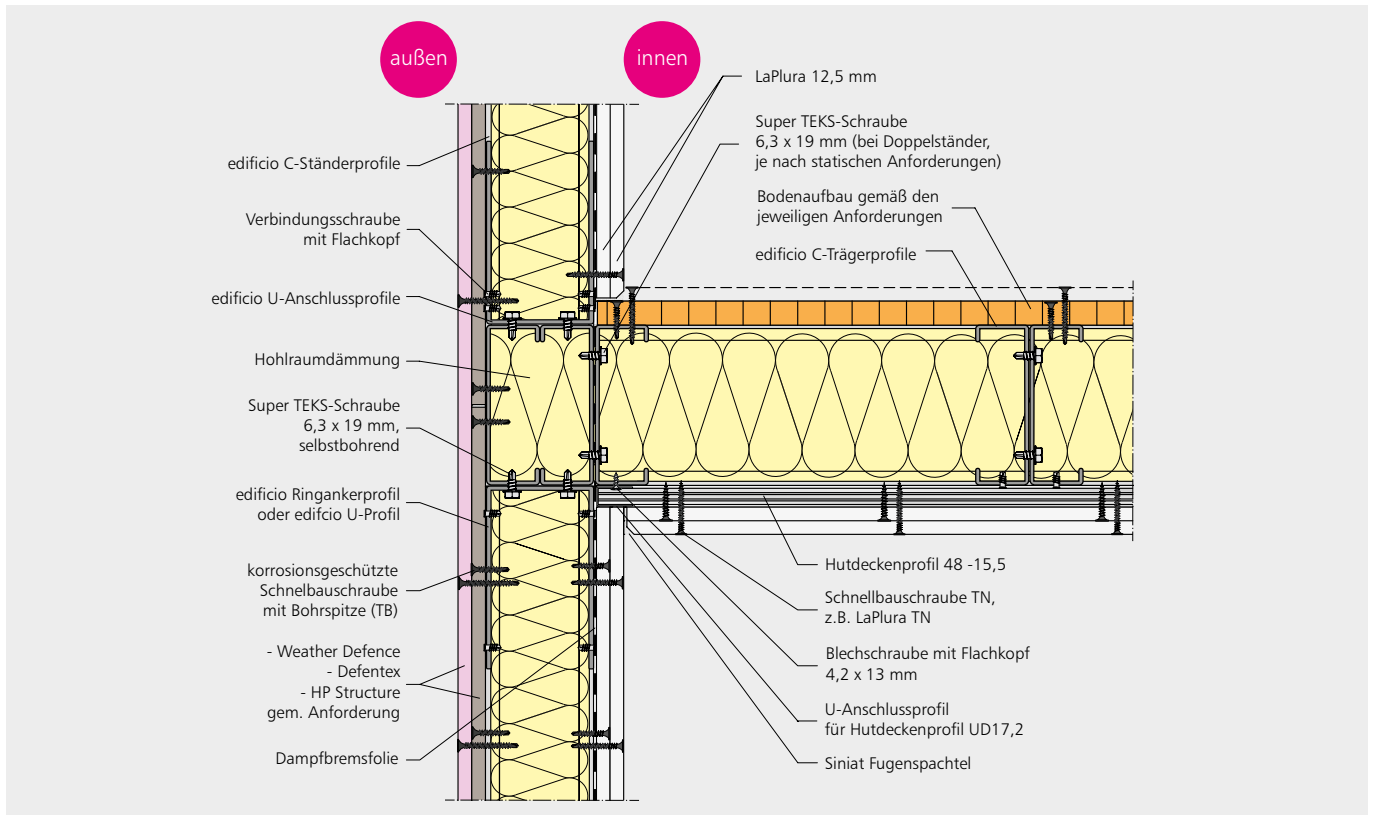
SK116 WD S046 – Detail Übergang Wand-Decke mit Hutprofil, zweilagig beplankt, Vertikalschnitt

### Übergang EG-OG längs



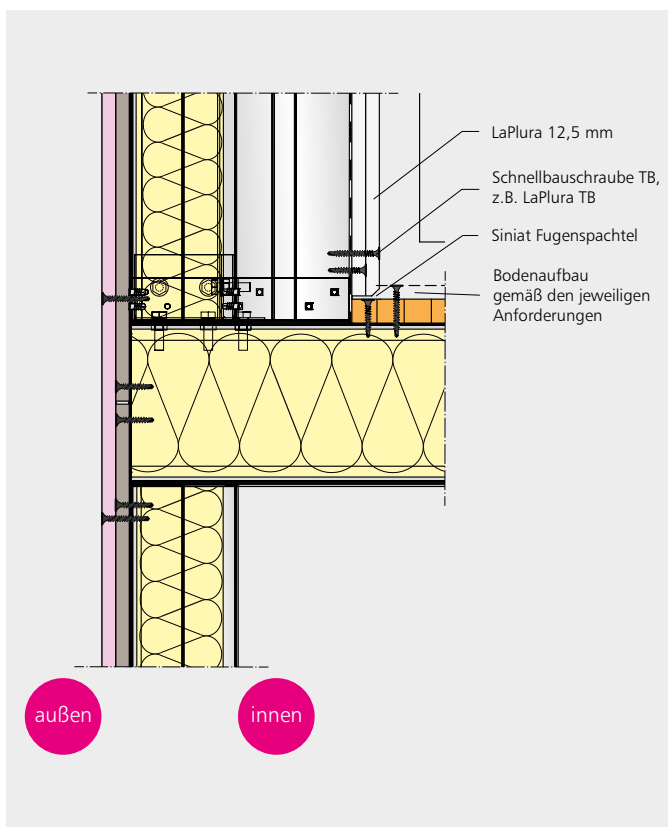
SK116 EGOG S047 – Detail Übergang EG-OG längs mit Hutprofil, zweilagig beplankt, Vertikalschnitt

## Übergang EG-OG quer

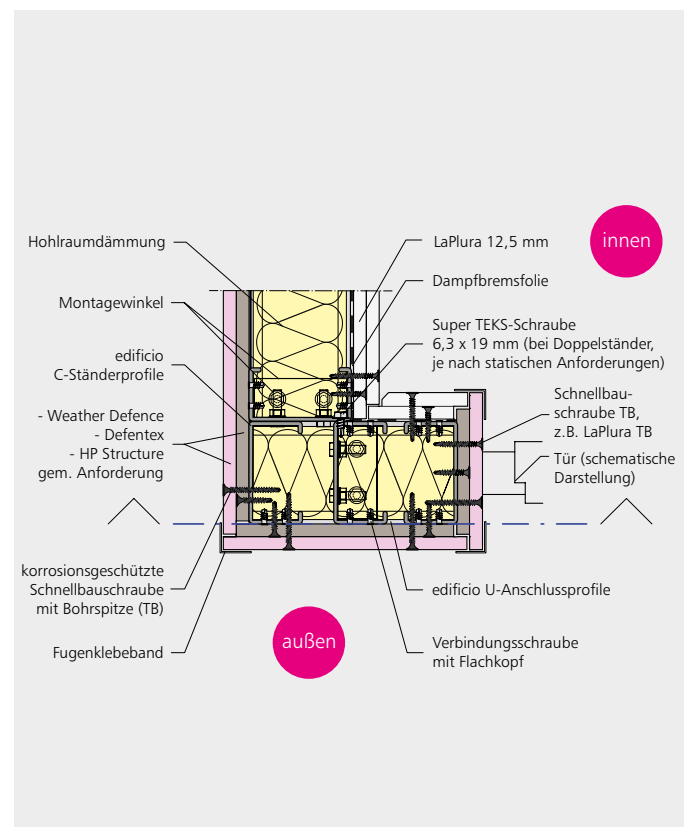


SK116 EGOG S048 – Detail Übergang EG-OG quer mit Hutdeckenprofil, zweilagig beplankt, Vertikalschnitt

## Verankerung Ecken

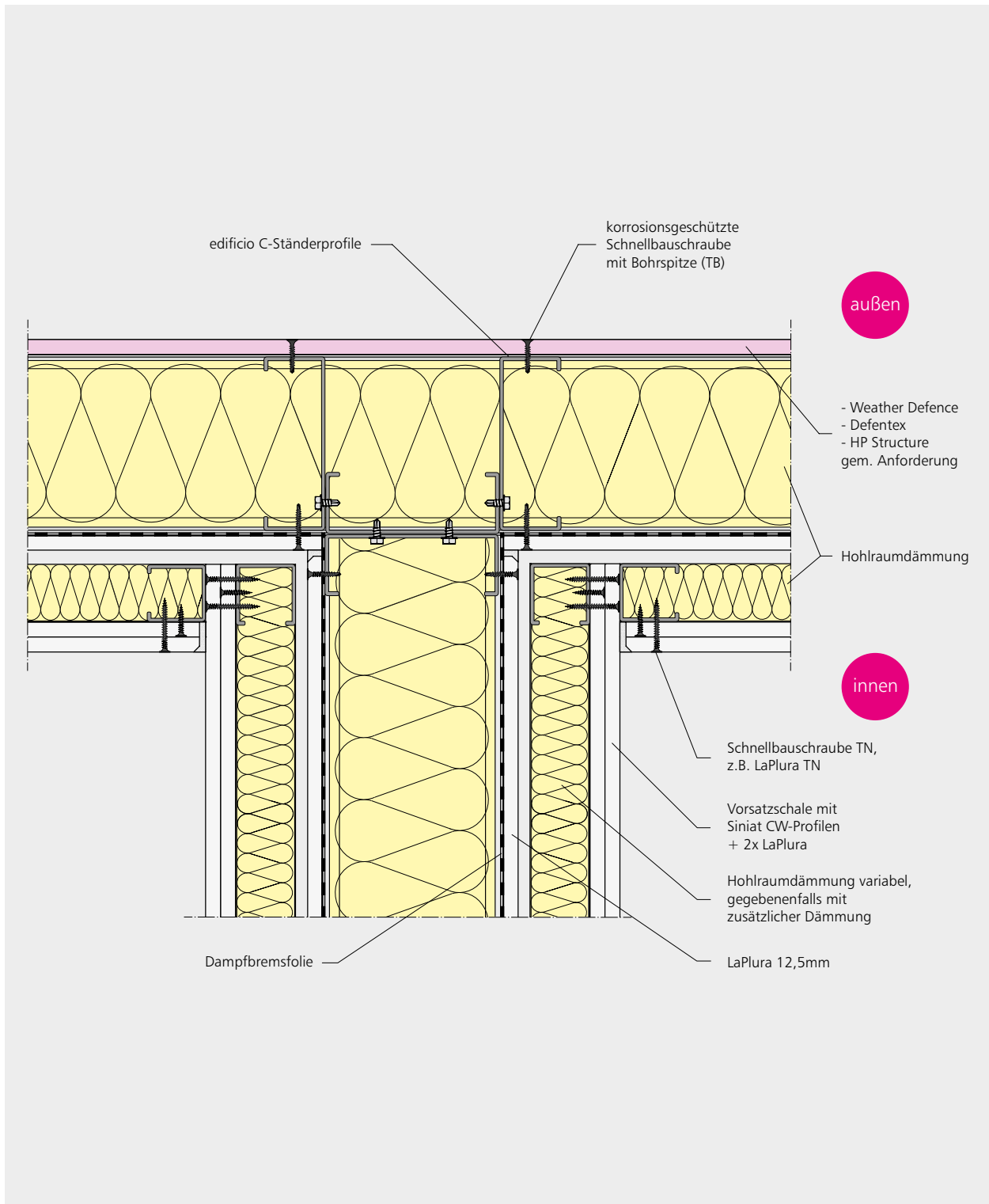


SK116 VE S049 – Detail Verankerung Ecken 1. OG mit Hutprofil, zweilagig beplankt, Vertikalschnitt



SK116 VE S049 – Detail Verankerung Ecken 1. OG mit Hutprofil, zweilagig beplankt, Horizontalschnitt

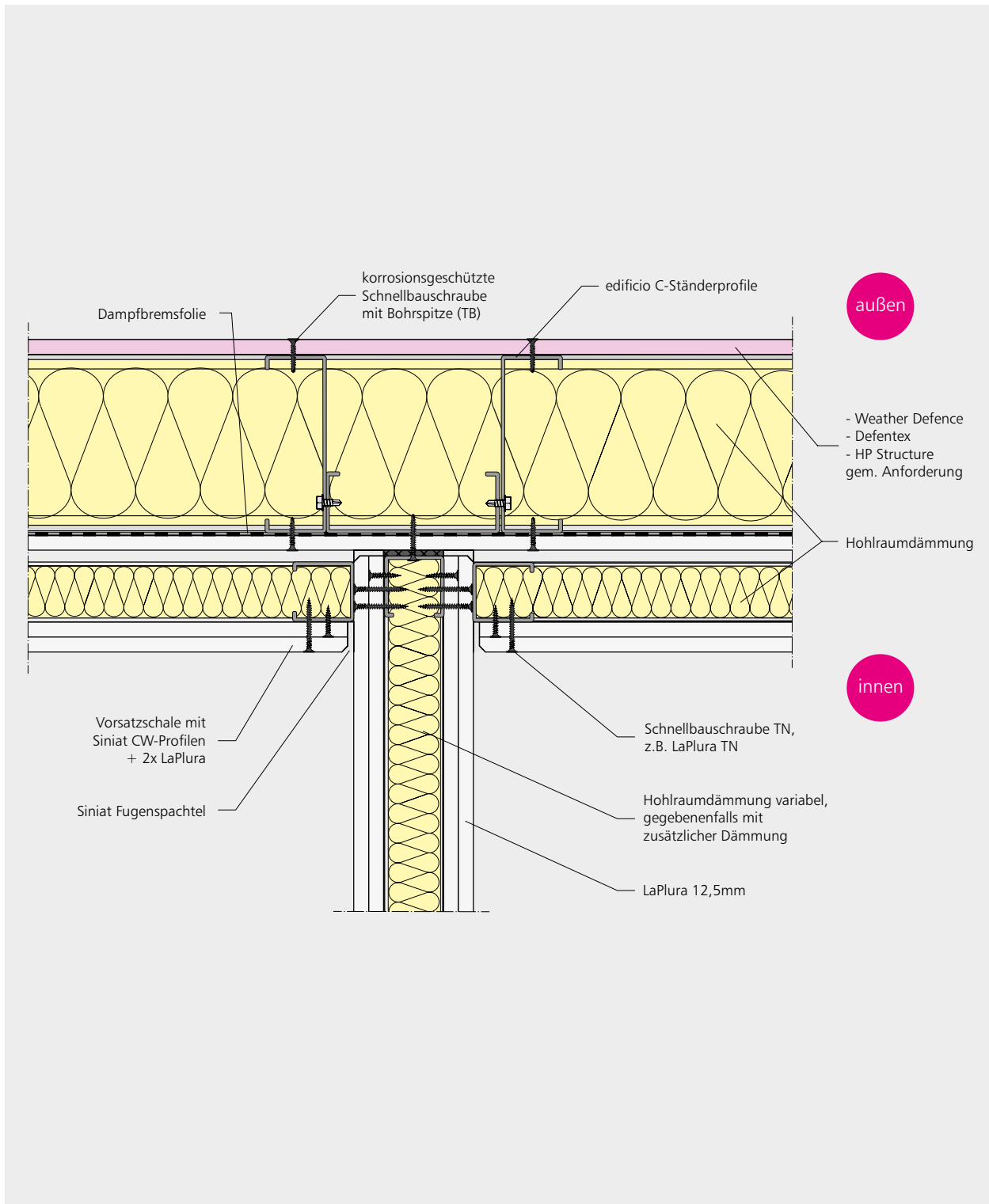
## Stahleleichtbauwand an Stahleleichtbauwand



SK116 SLB S053 – Detail Anschluss Stahleleichtbauwand an Stahleleichtbauwand, zweilagig beplankt, Horizontalschnitt

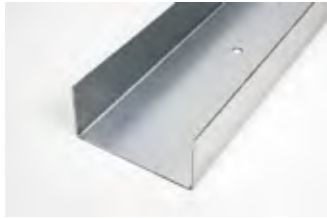


## Trockenbauwand an Stahlleichtbauwand



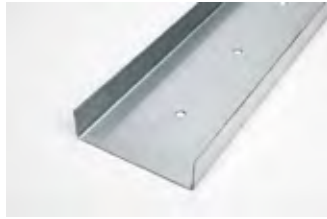
SK116 TBSLB S054 – Detail Übergang Trockenbauwand an Stahlleichtbauwand, zweilagig beplankt, Horizontalschnitt

## Lieferprogramm und Zubehör Stahlleichtbau

**EDIFICIO U-ANSCHLUSSPROFILE**

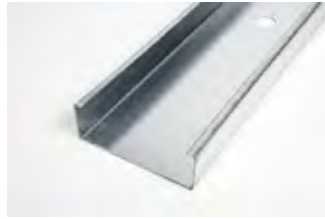
**für starren oder gleitenden Deckenanschluss**

- U151-70-20; t=2,0 mm
- mit verlängertem 70 mm Schenkel

**EDIFICIO U-ANSCHLUSSPROFILE**

**Boden- oder Deckenanschluss**

- U151-40-20; t=2,0 mm

**EDIFICIO C-STÄNDERPROFILE**

- C147-50-15; t=1,5 mm
- C147-50-20; t=2,0 mm
- C 97-50-15; t=1,5 mm
- C 97-50-20; t=2,0 mm

**EDIFICIO U-RINGANKERPROFILE**

- U100-175-15; t=1,5 mm
- U150-175-15; t=1,5 mm
- mit verlängertem 175 mm Schenkel

**EDIFICIO HALTEKLAMMERN**

**für gleitenden Deckenanschluss**

**EDIFICIO MONTAGESET**

Schrauben

**EDIFICIO MONTAGEWINKEL**

**Anschluss von C-Ständerprofilen bei Öffnungen**  
t=2,0 mm

**SUPER TEKS-SCHRAUBE**

**zur Verschraubung von Profilen untereinander (Rücken-an-Rücken)**

**VERBINDUNGSSCHRAUBE**

**mit Flachkopf zur Verbindung von edificio C- mit U-Profilen bzw. Halteklammern**

**Größtmögliche Flexibilität für Sie**

Weiteres Zubehör zum Beispiel für den Trockenbau sind durch das „Konstruktionsprinzip Siniat“ frei wählbare Konstruktionskomponenten. Scannen Sie einfach den QR-Code und entdecken Sie die vielfältige Siniat-Produktwelt.



## Lieferprogramm und Zubehör Trockenbau

**HP STRUCTURE**

**Faserzementplatte 12,0 mm**  
 · 1250 x 3000 mm  
 · mit voller Kante (VK)

**WEATHER DEFENCE**

**Spezial-Gipsplatte 12,5 mm**  
 · 1200 x 2500 mm  
 · mit voller Kante (VK)

**DEFENTEX**

**Spezial-Gipsplatte 12,5 mm**  
 · 1200 x 2500 mm  
 · 1250 x 3000 mm  
 · mit voller Kante (VK)

**LAPLURA CLASSIC**

**Spezial-Gipsplatte 12,5 + 15 mm**  
 · 1250 x 2000 mm  
 · mit halbrund abgeflachter Kante (HRAK)

**WD FUGENKLEBBAND**

· Länge/Breite: 30 m/60 mm  
 · zur Verklebung der Längs- und Querfugen sowie der Anschlüsse

**LAHYDRO SPACHELMASS**

**für Reparaturstellen der Außenbeplankung**

**PALLAS FILL FUGENFÜLLER**

**für LaPlura Innenbeplankung**

**SCHNELLBAUSCHRAUBE TB**

**korrosiongeschützte Schnellbauschraube mit Bohrspitze**

**LAPLURA SCHRAUBE TB**

**Schnellbauschraube mit Bohrspitze**

**LAPLURA SCHRAUBE TN**

**Schnellbauschraube mit Nagelspitze**

**HP STRUCTURE SCHRAUBE**

**Schrauben mit Korrosionsschutz für Einfach- und Doppelbeplankung**

# ALLGEMEINE HINWEISE

**Siniat Raumsysteme (SK111 – 112)** ermöglichen eine schnelle und flexible Realisierung von freistehenden Räumen in Bestandsgebäuden und Neubauten. Dabei werden sowohl die Statik als auch der Brandschutz berücksichtigt.

Für die Schließung von Gebäudeöffnungen mit leichten und schlanken Systemen kommen **Fassadenausfachungen (SK115)**, auch als Infill Walls bezeichnet, zum Einsatz. Diese Systeme sind in der Lage, Horizontallasten wie Windlasten und Anpralllasten aufzunehmen, und erfüllen dabei die Anforderungen an Brandschutz, Schallschutz und Wärmeschutz.

**Tragende Innenwände (SK116)** werden verwendet, um individuelle Raumgestaltungen umzusetzen und gleichzeitig den Anforderungen an die Bauphysik gerecht zu werden. Sie nehmen die Deckenlast auf und erfüllen die erforderlichen bauphysikalischen Anforderungen.

**Tragende Außenwände (SK116)** nehmen nicht nur vertikale Lasten auf, sondern auch Horizontallasten wie Windlasten und Anpralllasten. Diese Wände werden mit einer aussteifenden Beplankung versehen.

Die Siniat Stahlleichtbausysteme SK111-SK112, SK115 und SK116 sind speziell dimensionierte Stahltragwerke, bestehend aus Stahlleichtbaustützen und gegebenenfalls Weitspannträgern. Je nach Anwendung müssen verschiedene Lasten berücksichtigt werden, darunter Anpralllasten (zur Absturzsicherung), Windlasten (Sog- und Druckkräfte) sowie Auflasten (Verkehrslasten, Schneelasten, konstruktionsbedingte Lasten).

Die Stahlleichtbaustützen sind ab Werk mit Stanzungen (Öffnungen im Steg) zur Verlegung einzelner Leitungen versehen. Weitere Stanzungen oder Öffnungen dürfen nur nach individueller Abstimmung unter Berücksichtigung der Statik vorgenommen werden.

Die Siniat Stahlleichtbausysteme SK111-SK112, SK115 und SK116 können mit oder ohne Brandschutzanforderungen eingesetzt werden. Bei der Montage werden sie ein- oder zweilagig beplankt unter Beachtung der DIN 18181 sowie anderer Verarbeitungshinweise.

## SK111 - SK112 – HERSTELLUNG DER TRAGKONSTRUKTION

### Raumsysteme

Das Tragwerk besteht aus speziellen Verbindern namens Siniat Raumsystem-SR-Verbindern, die mit M8-Schwerlastdübeln am Rohfußboden befestigt werden und beim Deckenanschluss die Verbindung zwischen Stütze und Deckenträgern herstellen. Die SR-Verbindern werden in einem Abstand gemäß individueller Statik in der Richtung der Auflagepunkte und maximal 8 m in der Richtung der Spannweiten platziert.

Die Siniat Raumsystem-C-Stützen haben eine Materialstärke von 1,5 mm und können eine Höhe von bis zu 4 m haben. Sie werden in die Verbindungsschuhe (SR-Verbindern) am oberen und unteren Ende eingesteckt und dort befestigt. Der SR-Verbindern kann justiert werden, um die Höhe der Raumsystem-C-Stütze anzupassen.

Auf die Decken-SR-Verbindern wird das Raumsystem-U-Profil außenbündig befestigt. Die Raumsystem-Weitspannträger werden gemäß der Vorbemessung als Einfach- oder Doppelprofile ausgelegt und entsprechend den angegebenen Abständen in die Siniat Raumsystem-U-Profile an den Enden eingesteckt und verschraubt.

Die aktuelle Montageanleitung in der entsprechenden technischen Broschüre enthält weitere Informationen zur Installation.



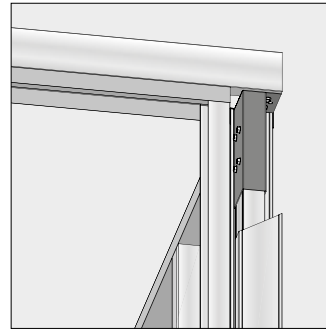
## SK111 - SK112 – HERSTELLUNG DER BODEN- UND DECKENANSCHLÜSSE

Die Bodenanschlüsse sind fest und starr. Die SR-Verbinder werden mit zwei M8-Schwerlastdübeln befestigt.

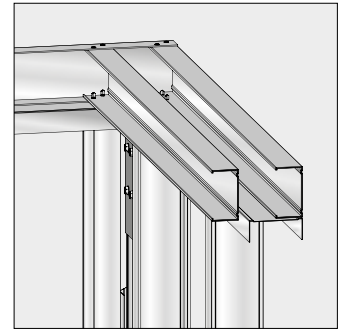
Für den Deckenanschluss wird der SR-Verbinder zunächst lose über die Raumsystem-C-Stütze geschoben, so dass er später in der Höhe justiert werden kann. Der SR-Verbinder kann bis zu 50 mm in der Höhe justiert werden und wird mit 4 Super TEKS-Schrauben der Größe 6,3 x 19 mm mit den Siniat Raumsystem-C-Sützen verschraubt. An den äußeren Ecken erfolgt eine Verschachtelung mit Siniat UW-Profilen.

Zunächst werden an den Decken-SR-Verbindern die Randprofile montiert. Quer zur Spannrichtung werden die Raumsystem U-Profile außenbündig von unten durch die Decken-SR-Verbinder mit einer Super TEKS 6,3 x 19 mm verschraubt. Die Raumsystem-Weitspannträger werden an ihren Enden mit den Raumsystem-U-Profilen verbunden. Dabei werden sie von unten durch das Siniat Raumsystem Decken-U-Profil mit mind. 2 Super TEKS-Schrauben der Größe 6,3 x 19 mm fest miteinander verbunden.

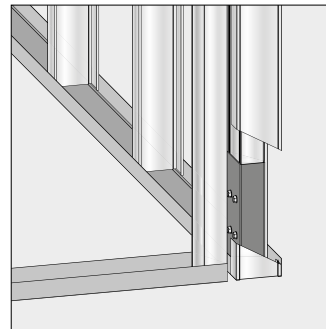
Die Auflagefläche des Weitspannträgers (Einstand) im U-Randprofil beträgt mindestens 30 mm. Die Weitspannträger werden von oben mit 2 Blechschrauben der Größe  $\geq 4,2 \times 13$  mm im Siniat Raumsystem U-Profil fixiert.



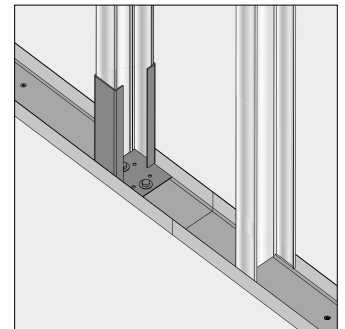
Eckausbildung oben



zusätzlicher Befestigungsträger



Eckausbildung unten



Bodenanschluss Mittelstütze

## SK111 - SK112 – HERSTELLUNG VON TÜR- UND FENSTERÖFFNUNGEN

Für Einbauten mit einer Breite von bis zu 575 mm (Fenster) und bis zu 885 mm (Türen) können horizontale Riegel aus UW-Profilen verwendet werden, um eine kraftschlüssige Verbindung herzustellen. Dabei können entweder Nieten oder Blechschrauben eingesetzt werden. Die spätere Beplankung sollte mit den UW-Profilen verschraubt werden.

Für Fenstereinbauten mit einer Breite von mehr als 575 mm bis maximal 1250 mm und Türeinbauten mit einer Breite von mehr als 885 mm bis max. 1250 mm kommen ausschließlich verstärkte Profile (z. B. C-Stützen) zum Einsatz. Diese werden am Raumsystem-C-Profil mit Winkeln verschraubt.

Für Fensteröffnungen mit einer Breite von über 1200 mm sollten Raumsystem-C-Profile mit SR-Verbindern als Stützen-Riegel eingesetzt werden.



Über diesen QR-Code können Sie die Montageanleitung zu unserem Raumsystem als PDF herunterladen.

# SK115 – HERSTELLUNG DER TRAGKONSTRUKTION

## Fassadenausfachungen (Infill Walls)

Das Tragwerk besteht entweder aus eingestellten oder vorgesetzten U-Profilen, die entweder an der Rohdecke oder am Stahlwinkelprofil befestigt werden. Um das U-Profil zu befestigen, werden geeignete Verankerungsmittel wie Betonschrauben oder Setzbolzen verwendet. Die Verankerung erfolgt im Abstand von 500 mm. Bei der Montage als eingestellte Variante darf der Überstand des Profils über der Rohdecke max. 20 mm betragen.

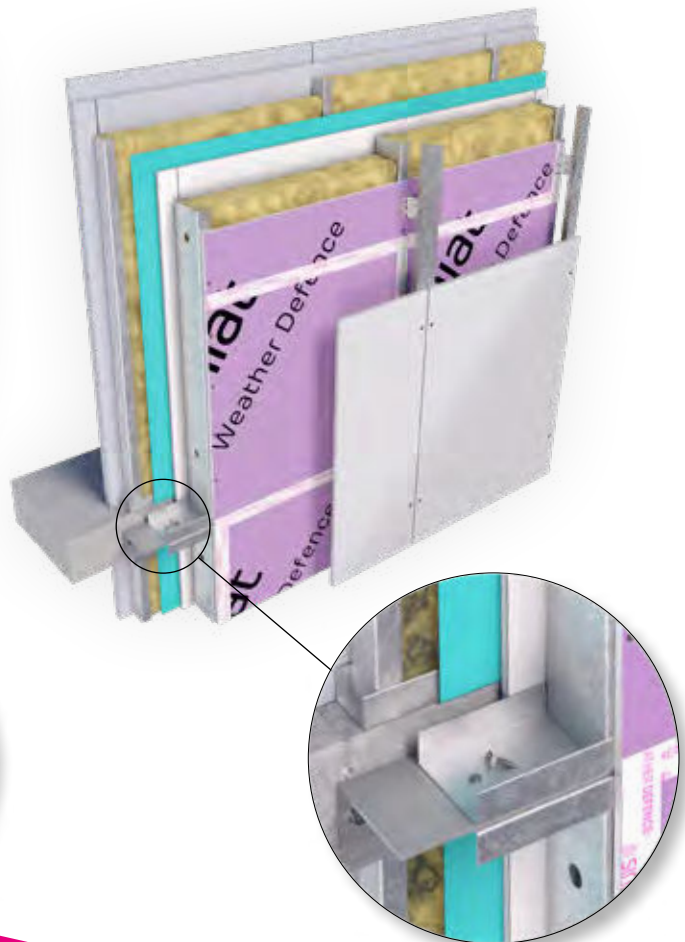
Im U-Profil werden C-Profile mit einer Dicke von 1,5 mm oder 2,0 mm eingestellt. Die Abstände zwischen den C-Profilen betragen in der Regel

625 mm, können aber je nach den zu erwartenden Lasten wie Windlasten oder Anpralllasten auch 417 mm oder 313 mm betragen. Es ist auch möglich, C-Profile in Fixlängen herzustellen und zu liefern.

Die C-Profile werden mit jeweils vier Flachkopfschrauben seitlich und diagonal in die U-Profile verschraubt. Wenn die Deckenanschlüsse starr sind, werden die C-Profile ebenfalls seitlich in die U-Profile verschraubt. Bei gleitenden Deckenanschlüssen werden Halteklammern verwendet.

**Abb. 1:** eingestellte Infill Wall mit innenliegender Vorsatzschale

**Abb. 2:** vorgesetzte Infill Wall mit innenliegender Vorsatzschale



# SK115 – HERSTELLUNG DER BODEN- UND DECKENANSCHLÜSSE

Die Bodenanschlüsse sind starr, während die Deckenanschlüsse entweder starr oder gleitend sein können. Für die Bodenanschlüsse kommen 2 mm starke U-Profile (U151-2,0; 40 mm) und für die gleitenden Deckenanschlüsse 2 mm starke U-Profile mit verlängertem Schenkel (U151-2,0; 70 mm) zum Einsatz. Diese Profile werden im Abstand von 500 mm verankert. Um Unebenheiten in der Decke auszugleichen, empfiehlt es sich, U-Profile mit einem längeren Schenkel (70 mm) auch bei starren Deckenanschlüssen zu verwenden. Dadurch wird ein besserer Profileinstand der C-Ständerprofile erreicht. Bei der Montage als eingestellte Variante darf der Überstand des Profils über der Rohdecke maximal 20 mm betragen. Je nach Bauweise (eingestellte Variante oder vorgesetzte Variante) werden geeignete Verankerungsmittel (z. B. Betonschrauben oder Setzbolzen) verwendet.

Die 1,5 mm oder 2,0 mm starken C-Ständerprofile werden in die Boden-U-Profile eingesetzt und seitlich mit jeweils zwei Verbindungsschrauben (Flachkopfschrauben) diagonal befestigt. Der Abstand zwischen den C-Profilen hängt von den zu erwartenden Lasten (Windlast, Anpralllast) und der Höhe der Wand ab. In der Regel beträgt der Abstand 625 mm, kann aber auch 417 mm oder 313 mm betragen.

Bei Montage der C-Ständerprofile in den Decken-U-Profilen muss ein Mindesteinstand von 55 mm beachtet werden, während bei gleitenden Deckenanschlüssen ein Mindesteinstand von 50 mm erforderlich ist. Für die Herstellung von gleitenden Deckenanschlüssen werden Halteklammern in die C-Ständerprofile eingesetzt und bis zur Unterkante der Decken-U-Profile hochgeschoben. Die Halteklammern werden mit den Decken-U-Profilen diagonal mit vier Verbindungsschrauben befestigt. Dadurch kann sich das U-Profil mit der Halteklammer im C-Profil um bis zu 20 mm absenken.

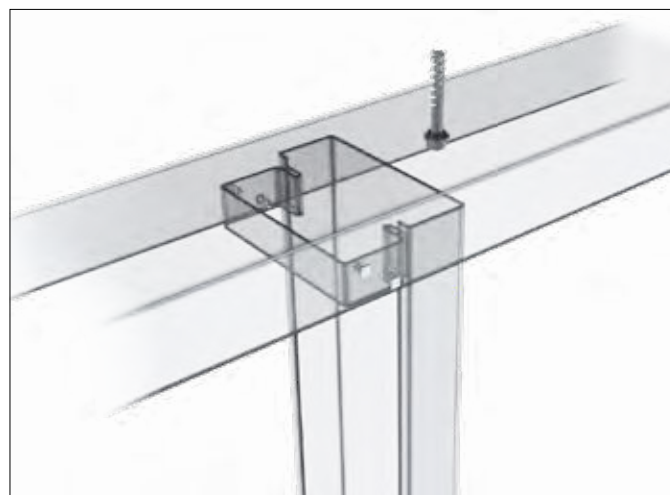


Abb. 4: Deckenanschluss, gleitend

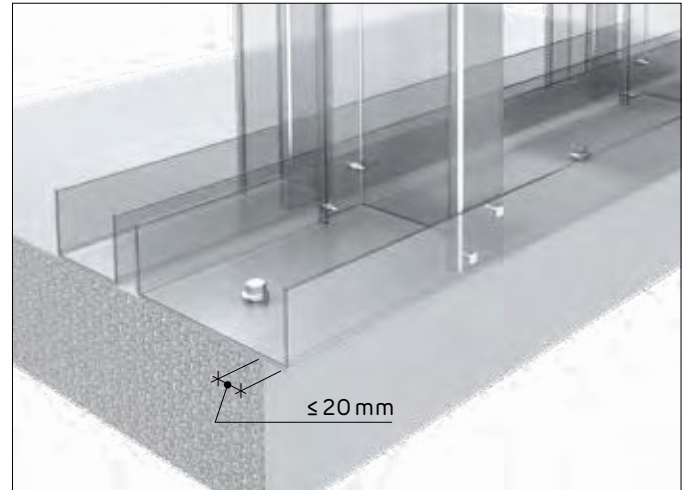


Abb. 1: Bodenanschluss mit Profilüberstand

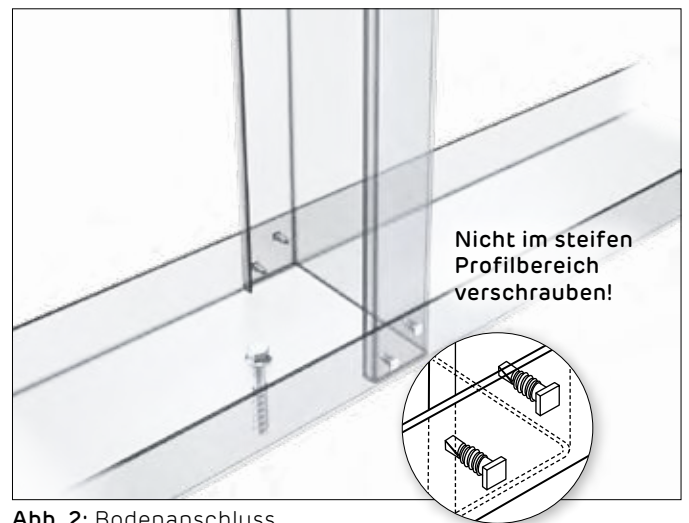


Abb. 2: Bodenanschluss



Abb. 3: Deckenanschluss, starr

# SK115 – HERSTELLUNG VON TÜR- UND FENSTERÖFFNUNGEN

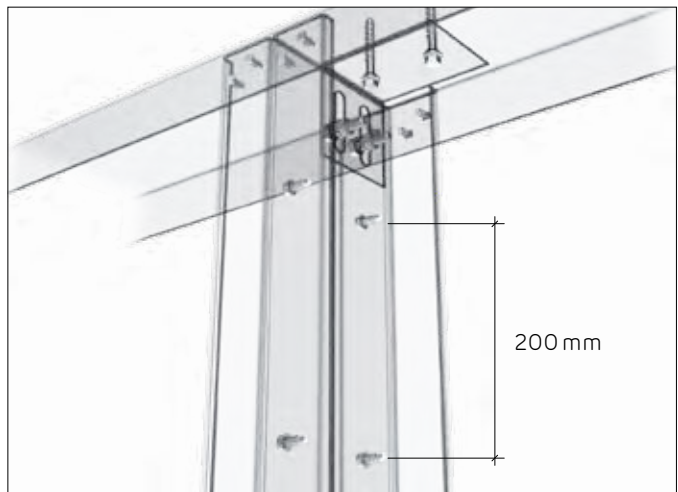
Im Stahlleichtbau für Fassadenausfachungen sind horizontale Kräfte wie Windsog- und Winddruckbelastung bis zu  $2,7 \text{ kN/m}^2$  und Anpralllasten (Absturzsicherung) bis zu  $1,0 \text{ kN/m}$  relevant. Aus diesem Grund werden die C-Ständerprofile mit zusätzlichen Protektor edificio C-Profilstücken verstärkt. Diese werden Rücken-an-Rücken positioniert und mit jeweils zwei Super TEKS-Schrauben ( $6,3 \times 19 \text{ mm}$ ) im Abstand von  $200 \text{ mm}$  mit den C-Ständerprofilen verschraubt (siehe Abb. 2). Je nach Belastung und Wandhöhe werden die C-Profile aus  $2 \text{ mm}$  dickem Stahlblech verwendet. Für Einbauten werden die seitlichen C-Ständerprofile der Öffnung am Boden und an der Decke mit einem Montagewinkel und Montageset zusätzlich verstärkt.

Im Bereich der Einbauten kann der Deckenanschluss auch als gleitende Konstruktion ausgeführt werden. Hierbei werden die C-Ständerprofile über die Langlöcher der Montagewinkel mit Hilfe eines Montagesets befestigt.

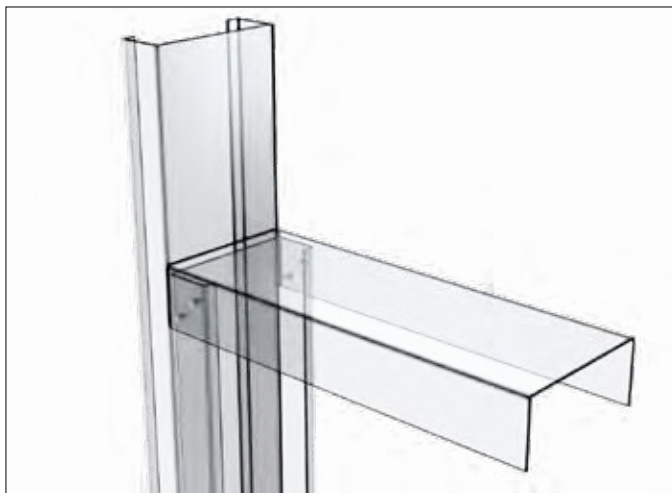
In den C-Profilen werden im Bereich der Öffnung Halteklammern eingeklipst, hochgeschoben und seitlich verschraubt. Dadurch haben die Decken-U-Profile, die mit den Halteklammern/Montagewinkel verbunden sind, die Möglichkeit, sich um bis zu  $20 \text{ mm}$  abzusenken.



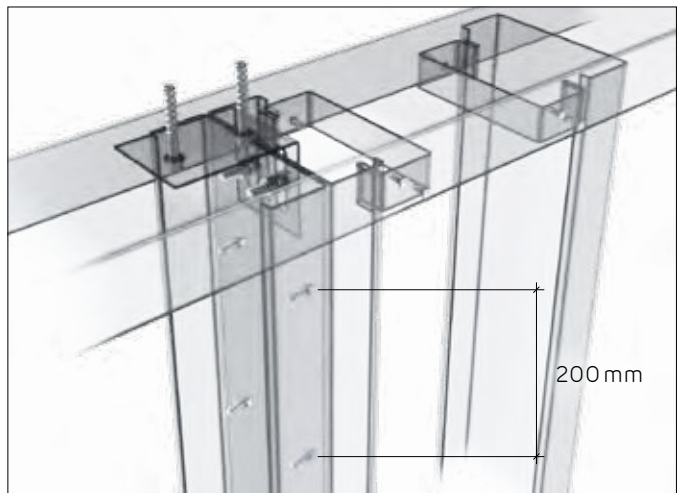
**Abb. 1:** Bodenanschluss mit Verstärkung durch Montagewinkel bei Öffnungen wie Fenster oder Türen



**Abb. 2:** Deckenanschluss mit Verstärkung durch Montagewinkel bei Öffnungen wie Fenster oder Tür



**Abb. 4:** Wechsel für Einbauten mit  $2 \text{ mm}$  starken U-Profilen als horizontale Riegel verschraubt mit C-Profilen



**Abb. 3:** Gleitender Deckenanschluss mit Verstärkung durch Montagewinkel und Montageset



# SK116 – HERSTELLUNG DER TRAGKONSTRUKTION

## Tragender Stahlleichtbau

Das Tragwerk besteht aus U-Profilen, die mit geeigneten Verankerungsmitteln am Rohfußboden befestigt sind. Die U-Profile haben eine Stärke von 2 mm und sind im Abstand von 500 mm verankert. In die U-Profile werden C-Stützen mit einer Stärke von 1,5 mm, 2,0 mm oder 3,0 mm eingestellt. Diese C-Stützen können auch in vordefinierten Längen hergestellt und geliefert werden. Sie werden seitlich mit vier Flachkopfschrauben in das Boden-U-Profil verschraubt (siehe Abb. 5).

Für die Verbindung von tragenden Wänden und Decken werden U-Ringankerprofile (obere Abschlussprofile), U-Anschlussprofile (Einfassprofile) und Weitspannträger verwendet. Die C-Stützen werden auch seitlich mit vier Flachkopfschrauben in den 175 mm hohen Ringankerprofilen befestigt (siehe Abb. 6). Die Verschraubung erfolgt etwa 30 mm und 100-130 mm vom unteren Rand des U-Ringankerprofils entfernt. Die Deckenprofile (Weitspannträger) und U-Anschlussprofile werden an den Ringankerprofilen entweder aufliegend oder seitlich befestigt.



Abb. 5: Bodenanschluss

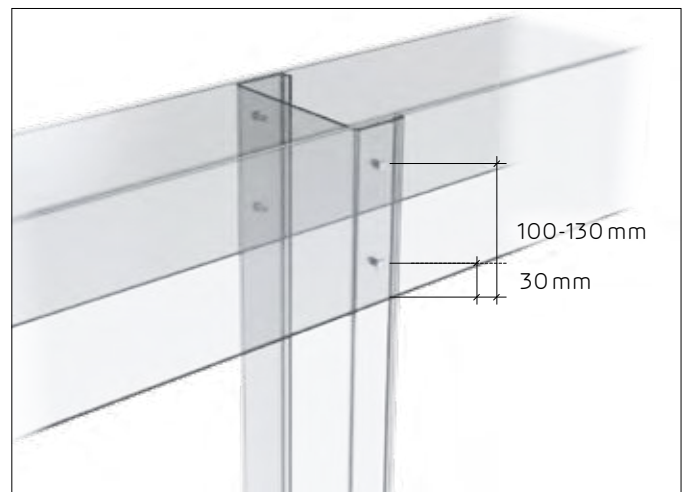


Abb. 6: Oberer Anschluss an Ringankerprofile

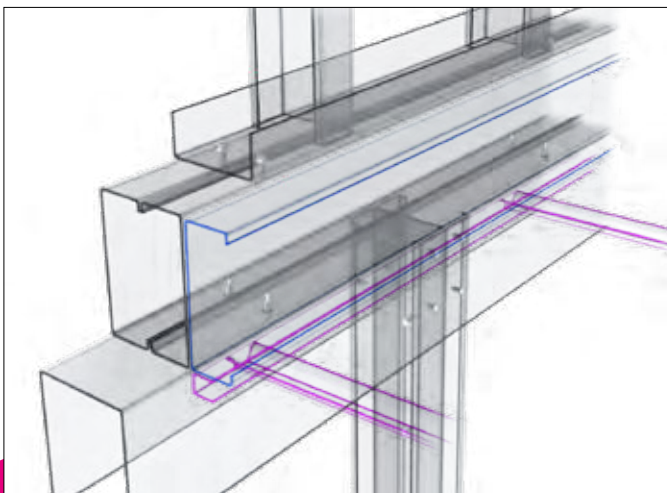


Abb. 7: Aufliegende Montage von Weitspannträgern auf Ringankerprofile

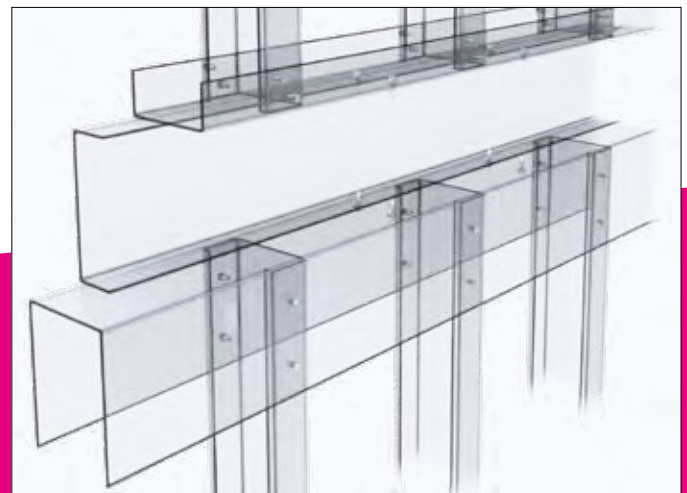


Abb. 8: Aufgelegte Montage von U-Anschlussprofilen auf Ringankerprofile

# SK116 – HERSTELLUNG DER BODEN- UND DECKENANSCHLÜSSE

Die Bodenanschlüsse sind starr und werden mithilfe geeigneter Verankerungsmittel wie Dübel oder Betonschrauben ausgeführt. Die U-Profile, entweder U100 oder U150, werden im Abstand von 500 mm verankert, um die Bodenanschlüsse zu sichern. Im Boden-U-Profil werden C-Stützen mit einer Stärke von 1,5 mm, 2,0 mm oder 3,0 mm eingestellt. Diese werden seitlich mit jeweils zwei Flachkopfschrauben beidseitig diagonal verbunden (siehe Abb. 1 für Bodenanschluss).

Die C-Stützen werden auch im oberen Anschluss in den Ringankerprofilen seitlich mit je zwei Flachkopfschrauben befestigt. Bei der Herstellung der festen Wand- und Deckenanschlüsse werden Weitspannträger auf die U-Ringankerprofile gelegt, in die U-Anschlussprofile geschoben und mit selbstbohrenden Super TEKS-Schrauben (6,3 x 19 mm) verschraubt. Alternativ werden sie in die seitlich befestigten U-Anschlussprofile eingeschoben und verschraubt. Falls aus statischen Gründen die Decken-Weitspannträger Rücken-an-Rücken montiert werden müssen, erfolgt dies ebenfalls mit den selbstbohrenden Super TEKS-Schrauben der Größe 6,3 x 19 mm. Die Super TEKS-Schrauben werden im Abstand von 500 mm und höhenversetzt befestigt (Abb. 5).



Abb. 1: Diagonale Verschraubung Bodenanschluss

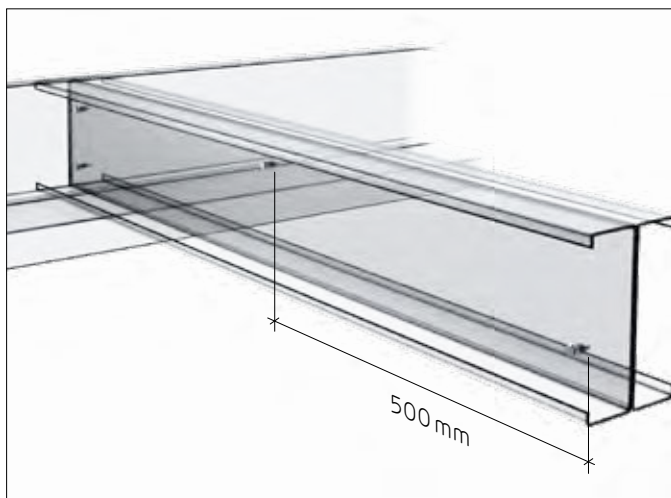


Abb. 5: Verschraubung der C-Weitspannträger Rücken-an-Rücken, Schrauben höhenversetzt und mit 500 mm Abstand

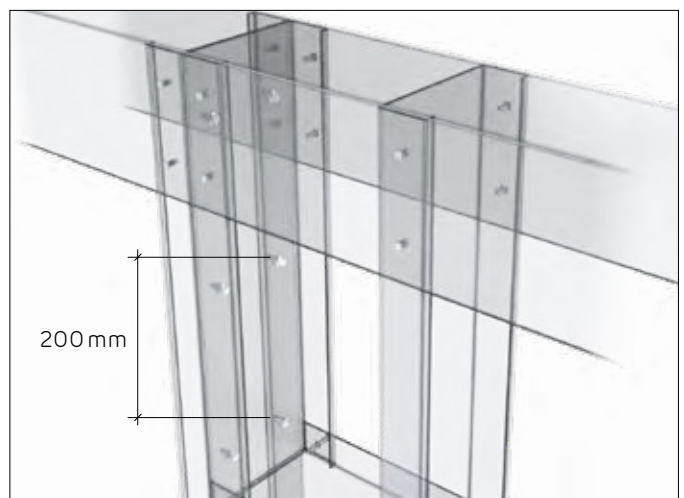


Abb. 2: Oberer Anschluss an Ringankerprofile

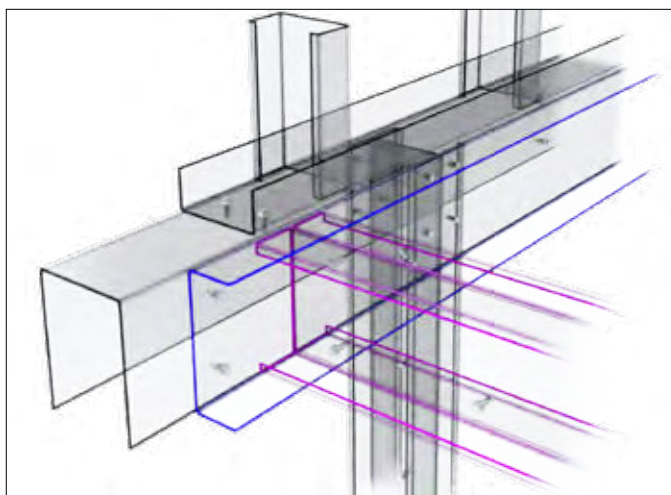


Abb. 4: Seitliche Montage von Weitspannträger und U-Anschlussprofilen an Ringankerprofile

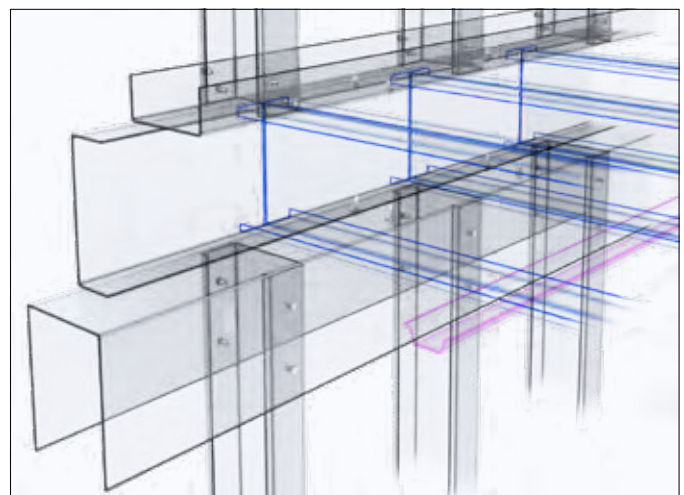
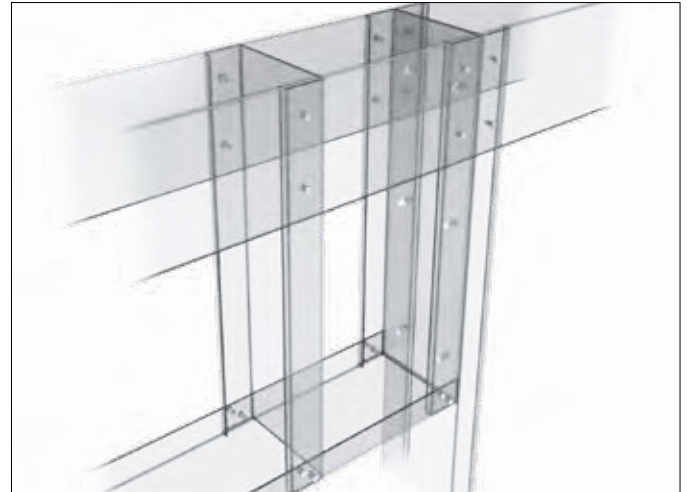


Abb. 3: Aufgelegte Montage von Weitspannträger und U-Anschlussprofilen auf Ringankerprofile

# SK116 – HERSTELLUNG VON FENSTERÖFFNUNGEN

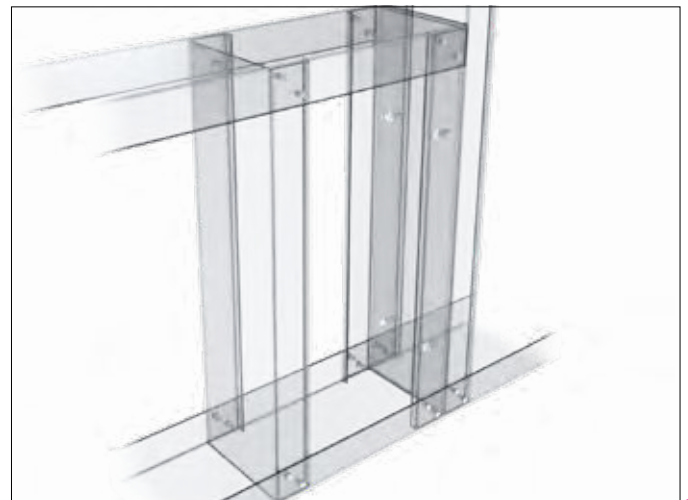
Bei der Herstellung von Tür- und Fensteröffnungen werden die seitlichen C-Stützenprofile am Boden mit den U-Profilen und im Deckenbereich mit den U-Ringankerprofilen seitlich mit jeweils zwei Verbindungsschrauben (Flachkopfschrauben) verbunden. Je nach statischen Anforderungen werden die C-Stützenprofile mit einer Dicke von 1,5 mm, 2,0 mm oder 3,0 mm montiert. Im Bereich der Öffnungen oder am Wandende werden sie zusätzlich mit Montagewinkeln und Montagesets verankert. Die C-Stützenprofile der Öffnungen werden mit zusätzlichen Protektor edificio-C-Profilstücken verstärkt. Je nach den auftretenden Lasten werden diese Verstärkungsprofile in 1,5 mm oder 2,0 mm Dicke verwendet. Die C-Profile werden Rücken-an-Rücken positioniert und mit jeweils zwei Super TEKS-Schrauben (6,3 x 19 mm) im Abstand von 200 mm verschraubt. Bei der Herstellung von Auswechslungen werden 2 mm starke U-Profile als horizontale Riegel eingesetzt. Im Bereich der Fensterbrüstung oder des Fenster-/Türsturzes werden die senkrecht eingestellten C-Profile seitlich und beidseitig mit jeweils zwei Verbindungsschrauben (Flachkopfschrauben) verbunden (Abb. 3a und 3b).



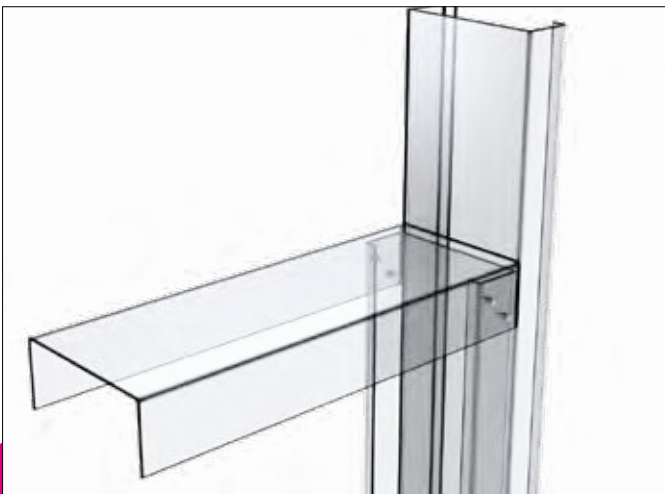
**Abb. 1:** Oberer Anschluss an Ringankerprofile



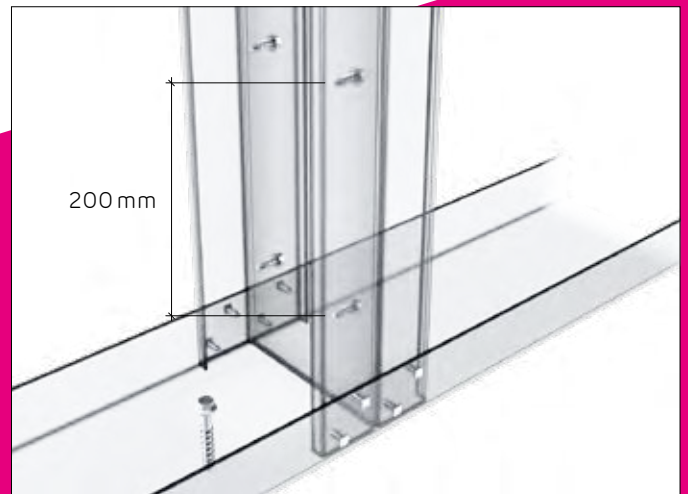
**Abb. 3a:** Wechsel für Einbauten mit 2 mm starken U-Profilen als horizontale Riegel (Sturz), verschraubt mit C-Profilen



**Abb. 2:** Bodenanschluss an U-Profilen



**Abb. 3b:** Wechsel für Einbauten mit 2 mm starken U-Profilen als horizontale Riegel (Brüstung), verschraubt mit C-Profilen



**Abb. 4:** Verschraubung der C-Profile mit Stützprofilen Rücken-an-Rücken

# PLATTENVERARBEITUNG

## Gipsgebundene Platten Weather Defence, Defentex und LaPlura

Die gipsgebundenen Platten Weather Defence, Defentex und LaPlura werden im Stahlleichtbau in einer Materialstärke von 12,5 mm verwendet. Ein herausragender Vorteil dieser Gipsplatten besteht in ihrer einfachen Bearbeitung. Sowohl längs als auch quer können Schnitte ohne spezielle Werkzeuge durchgeführt werden.

Die Oberflächen der Weather Defence, Defentex und LaPlura können mühelos mit Gips- oder Universalmessern eingeschnitten oder angerissen werden. Anschließend kann die Platte einfach umgeknickt werden. Dieser Vorgang erfordert keine speziellen Schneidwerkzeuge oder aufwendige Techniken.

## Zementgebundene Platte HP Structure

Die Faserzementtafeln HP Structure werden als tragende und aussteifende Bepankung eingesetzt und zeichnen sich durch ihre außerordentliche Stabilität aus. Um diese Tafeln effizient und professionell zu bearbeiten, empfehlen wir den Einsatz von schnell laufenden handelsüblichen Hand-Kreissägen mit diamantbestückten Schneidwerkzeugen.

Um präzise und saubere Schnitte zu erzielen, empfiehlt es sich, Handkreissägen mit elektrischer Drehzahlregelung in Kombination mit einer Führungsschiene zu verwenden. Darüber hinaus ist es wichtig, bei der Bearbeitung eine Absaugung einzusetzen, um eine staubfreie Umgebung zu gewährleisten.

Für größere Schnittlängen von HP Structure empfehlen wir die Verwendung speziell entwickelter, diamantbestückter Sägeblätter, die in der folgenden Tabelle aufgeführt sind. Diese Sägeblätter gewährleisten eine effektive und präzise Bearbeitung der Faserzementtafeln.



DURCHMESSER SÄGEBLATT mm	SCHNITTBREITE/ STAMMBLATTSTÄRKE mm	BOHRUNG mm	NEBENLOCH- ABMESSUNGEN	ANZAHL ZÄHNE	EMPFOHLENE GESCHWINDIGKEIT U/min
160	3,2/2,4	20	-	4	4.000
190	3,2/2,4	20	-	4	3.200
225	3,2/2,4	30	2/10/60	6	2.800
300	3,2/2,4	30	2/10/60	8	2.000



# PLATTENBEFESTIGUNG

## Schrauben

Die Siniat Platten können mithilfe von Schnellbauschrauben nach DIN 18182-2 und nach DIN EN 14566 an der Stahlleichtbaukonstruktion befestigt werden. Für die Verschraubung von Profilen mit einer Dicke von 1,5 mm bis 3 mm empfehlen wir Schnellbauschrauben mit Bohrspitze (TB). Für die Verschraubung der Außenbeplankung sollten korrosionsgeschützte Schrauben verwendet werden. Für die Innenbeplankung LaPlura empfehlen wir die Verwendung von LaPlura-Schrauben. Wenn Sie die zementgebundene Platte HP Structure verwenden, sollten Sie speziell für den besonders stabilen Faserzementplattenkern geeignete Schrauben (HP 4,2x30 DP-H2) verwenden.

Die Länge der Schrauben hängt von der Gesamtdicke der Beplankung ab. Die Schrauben in jeder Lage müssen das Profil mindestens 10 mm durchdringen.

Der Befestigungsabstand für einlagige Außenbeplankung beträgt 200 mm, während er für einlagige Innenbeplankung mit LaPlura 250 mm beträgt. Bei mehrlagiger Beplankung kann der Befestigungsabstand der unteren Lage verdreifacht werden.

Beim Verschrauben von Weather Defence, Defentex und LaPlura ist ein Mindestabstand von 10 mm zum Plattenrand einzuhalten. Bei Schnittkanten sollte der Mindestabstand mindestens 15 mm betragen.



**korrosionsgeschützte Schrauben (TB)**  
für Außenbeplankung



**Siniat LaPlura-Schrauben**  
mit Bohrspitze

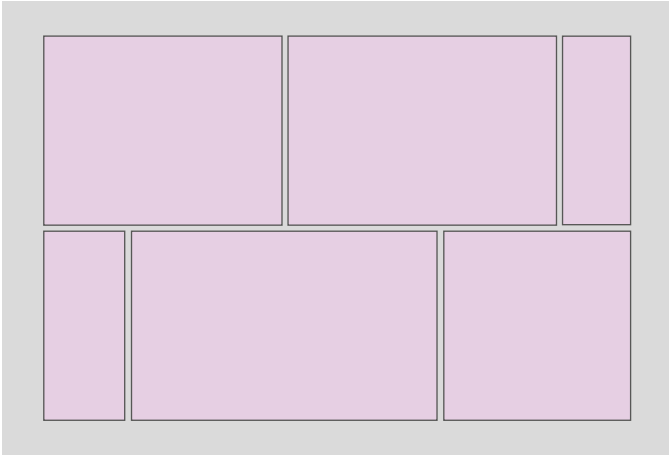


**Cementex-Schrauben/  
HP Structure-Schrauben**  
für die Befestigung von  
Faserzementplatten auf  
Metall-Unterkonstruktionen

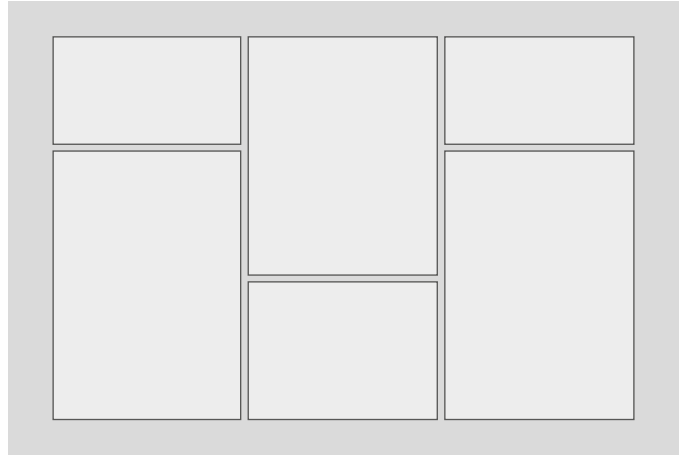
## Beplankung horizontal und vertikal

Bei der einlagigen Außenbeplankung mit Weather Defence und Defentex sollten die Plattenlagen horizontal angeordnet werden. Bei der einlagigen Innenbeplankung mit LaPlura sollten die Platten jedoch vertikal montiert werden.

Es ist wichtig, innerhalb einer Seite der Beplankung sowie auf der gegenüberliegenden Seite einen Versatz zu bilden. Dies gilt ebenso für die einlagige Innenbeplankung mit LaPlura.



Horizontale Beplankung (Weather Defence)



Vertikale Beplankung (LaPlura, LaGyp, HP Structure etc.)

## Einlagige Beplankung

- Plattenquerstöße müssen bei horizontaler Beplankung auf einem C-Profil liegen.
- Bei vertikaler Beplankung und Platten, die nicht raumhoch sind, sollte ein Versatz von mindestens 400 mm eingehalten werden.



## Zwei- oder Mehrlagige Beplankung

- Innerhalb einer Plattenlage sollten die vertikalen Plattenstöße präzise mittig auf den Profilen angeordnet werden. Zwischen den Plattenlagen müssen die vertikalen Plattenstöße entsprechend dem Achsabstand der Profile versetzt werden.
- Bei vertikaler Beplankung und der Verwendung von nicht raumhohen Platten ist es wichtig, die Plattenquerstöße innerhalb einer Plattenlage mit einem Versatz von mindestens 400 mm zu montieren. Bei den Querstößen zwischen den Plattenlagen sollte ein deutlicher Versatz der Platten erfolgen.
- Kreuzfugen sind generell nicht zulässig.

Auf der obersten Plattenlage der Innenbekleidung ist es erforderlich, Fugen, Anschlüsse sowie sichtbare Teile der Befestigungsmittel sorgfältig mit Siniat Spachtelmasse zu schließen.

Bei der Außenbekleidung mit Weather Defence oder Defentex kommt Fugenklebeband zum Einsatz. Sichtbare Befestigungsmittel, die nicht oberflächenbündig versenkt wurden, sollten entweder mit Außenspachtel (Pallas hydro) oder mit Fugenklebeband abgedeckt werden. Gleiches gilt für eventuelle Beschädigungen der Vliesoberfläche. Eine sorgfältige Ausführung dieser Schritte gewährleistet eine zuverlässige Abdichtung.

# FUGENVERARBEITUNG

## Fugenklebeband für Spezialplatten Weather Defence und Defentex

Das Siniat Fugenklebeband ist eine praktische Lösung für eine luftdichte und witterungsbeständige Abdichtung zwischen den Platten. Es kann das ganze Jahr über verwendet werden, sogar bei Minusgraden, anstelle von Fugenspachtel. Hier sind einige grundlegende Anwendungsempfehlungen für die Verarbeitung mit dem Siniat Fugenklebeband:

1. Stellen Sie sicher, dass die Oberflächen vor dem Verkleben sauber sind.
2. Das Kleben auf gefrorenen Oberflächen ist nicht möglich. Die zu verklebenden Materialien dürfen keine abweisenden Stoffe wie Staub, Fette oder Silikone enthalten.
3. Die Untergründe müssen ausreichend trocken und tragfähig sein.
4. Das Fugenklebeband haftet dauerhaft auf Weather Defence, Defentex, Innen- und Außenbahnen, anderen Dampfbrem- und Luftdichtungsbahnen (wie PE, PA, PP und Aluminium), Unterdeck-/Unterspannbahnen und Wandschalungsbahnen (wie PP und PET).
5. Das Klebeband kann auch auf gehobeltem und lackiertem Holz, harten Kunststoffen, Metall (wie Rohren, Fenstern usw.) und harten Holzwerkstoffplatten (wie Span-, OSB- und BFU-, MDF- und Holzfaserverklebplatten) verwendet werden.
6. Bei der Verklebung von Holzfaserverklebplatten oder glatten, mineralischen Oberflächen ist eine Vorbehandlung mit einer geeigneten Grundierung erforderlich. Beton- oder Putzuntergründe dürfen nicht absanden.

Beste Ergebnisse für die Sicherheit der Konstruktion werden auf qualitativ hochwertigen Untergründen erreicht. Die Eignung des Untergrundes sollte eigenverantwortlich überprüft werden. Testverklebungen sind zu empfehlen. Bei nicht tragfähigen Untergründen ist eine Vorbehandlung mit geeigneter Grundierung erforderlich.

Das Fugenklebeband wird mittig über der Fuge platziert. Das Trägerpapier wird nach und nach vorsichtig abgezogen, wobei in der Regel Schraubbefestigungen abgedeckt werden. Falten oder Überdehnungen sollten vermieden werden. Beginnen Sie mit der Abdichtung der horizontalen Fugen und dann der vertikalen Fugen. Legen Sie die Fugenklebebänder über das obere Ende der horizontalen Fugenklebebänder. Es ist am besten das Fugenklebeband nicht zu zerstückeln, um Lücken zu vermeiden. Falls das Anstückeln des Fugenklebebandes unvermeidlich ist, sollten die Klebebänder um mindestens 50 mm überlappen.

## Technische Daten

Farbe	weiß
Länge pro Rolle/Breite	30 m/60 mm
Verpackungseinheit	Karton mit 10 Rollen à 30 m
Widerstand gegen Wasserdurchgang	W1 (gemäß EN 12928)
Witterungsbeständigkeit	Freibewitterung Bauphase bis zu 6 Mon. dauerhaft hinter Lückenschalung
Anforderung Verklebung un-/gealtert	bestanden (gemäß DIN 4108-11)
Temperaturbeständigkeit	-40 °C bis +90 °C
Mindesttemperatur zur Verarbeitung	-10 °C
Lagerung	kühl und trocken





# OBERFLÄCHENGESTALTUNG

## Beschichtungsempfehlung VHF

In der Regel wird die Unterkonstruktion der vorgehängten hinterlüfteten Fassade (VHF) im Baukörper befestigt, es besteht aber auch die Möglichkeit der Befestigung von VHF in der SK115/SK116-Wand (Stahlleichtbauwand). Dieses ist dann statisch mittels einer Vorbemessung abzuklären. Gegebenenfalls sind die Unterkonstruktionsabstände der SK115 zu verringern und/oder die Materialstärke von 1,5 mm auf 2 mm oder 3 mm zu erhöhen.

## Beschichtungs- bzw. Beschichtungsaufbauempfehlung WDVS

HERSTELLER	KLEBER/KLEBERMÖRTEL	DÄMMSTOFF
	<ul style="list-style-type: none"> <li>· HolzContact (pastös)</li> <li>· SupraFix (mineralisch)</li> </ul>	<ul style="list-style-type: none"> <li>· Baunit MineralTherm Lamelle<sup>1)</sup></li> <li>· Baunit EPSTherm<sup>1)</sup></li> </ul>
	<ul style="list-style-type: none"> <li>· StoPrefa Coll</li> <li>· StoColl Mineral HP</li> </ul>	<ul style="list-style-type: none"> <li>· StoTherm Classic</li> <li>· StoTherm Vario</li> <li>· StoTherm Classic L/MM</li> <li>· StoTherm Mineral L/MW</li> <li>· StoTherm Vario L/MW</li> </ul>

<sup>1)</sup> Bei den Dämmplatten Baunit MineralTherm Lamelle und EPSTherm ist bei klebegeeignetem Untergrund keine zusätzliche, statisch relevante Verdübelung notwendig.

## Beschichtungsempfehlung für das Verputzen von Außenwänden (Weather Defence, HP Structure und Defentex)

HERSTELLER	UNTERPUTZE	BEWEHRUNG / ARMIERUNG	HAFTVERMITTLER	OVERPUTZ
	<ul style="list-style-type: none"> <li>· ProContact DC 56</li> <li>· multiContact MC 55 W</li> <li>· StarContact KBM fix</li> <li>· Multi 5</li> </ul>	<ul style="list-style-type: none"> <li>· StarTex Fein</li> <li>· StarTex Grob</li> </ul>	<ul style="list-style-type: none"> <li>· PremiumPrimer DG 27</li> </ul>	<ul style="list-style-type: none"> <li>· Edelweiß Structo EST</li> <li>· Fascina SEP</li> <li>· Münchner RauPutz MRP</li> <li>· SilikonTop</li> <li>· SilikatTop</li> <li>· GranoporTop</li> </ul>
	<ul style="list-style-type: none"> <li>· HECK K+A grau</li> <li>· HECK K+A weiß</li> <li>· HECK K+A A1</li> <li>· HECK K+A LIGHT 085</li> <li>· HECK K+A PLUS</li> </ul>	<ul style="list-style-type: none"> <li>· HECK AGG (Armierungsgewebe fein)</li> <li>· HECK AGG A1 (Armierungsgewebe A1)</li> </ul>	<ul style="list-style-type: none"> <li>· HECK UG (für HECK SHP)</li> <li>· HECK Fixativ (für HECK SIP)</li> </ul>	<ul style="list-style-type: none"> <li>· HECK STR (Strukturputz)</li> <li>· HECK ED (Edel-Dekor)</li> <li>· HECK SHP (Silikonharzputz)</li> <li>· HECK SIP (Silikatputz)</li> <li>· HECK EP KR JURA (Edelputz WD)</li> </ul>

## Beschichtungsempfehlung für die Verklebung von Klinkerriemchen

HERSTELLER	UNTERGRUND-VORBEREITUNG	ARMIERUNGSLAGE	KLEBER	VERFUGUNG
	<ul style="list-style-type: none"> <li>· Baunit ProContact DC 56</li> </ul>	<ul style="list-style-type: none"> <li>· Gewebe StarTex Grob</li> </ul>	<ul style="list-style-type: none"> <li>· Baunit KeramikFix im kombinierten Verfahren (Buttering and Floating)</li> </ul>	<ul style="list-style-type: none"> <li>· Baunit Fugenmörtel Ceramic F oder S</li> </ul>
	<ul style="list-style-type: none"> <li>· HECK TG W PLUS (Tiefengrund W Plus)</li> </ul>	<ul style="list-style-type: none"> <li>· HECK K+A (grau) mindestens 5 mm mit Gewebe HECK AGG CER</li> </ul>	<ul style="list-style-type: none"> <li>· HECK KLM CER im kombinierten Verfahren (Buttering and Floating)</li> </ul>	<ul style="list-style-type: none"> <li>· HECK FM CER/H/SKF/SPF</li> </ul>

**Hinweis:** Bei der Verarbeitung der oben genannten Produkte sind die Hinweise und Richtlinien der entsprechenden Produktinformationen zu beachten. Diese finden Sie auf den Webseiten der aufgeführten Hersteller und auf [www.siniat.de](http://www.siniat.de). Die vorliegenden Unterlagen erheben keinen Anspruch auf Vollständigkeit.



# SICHERER BRANDSCHUTZ IM SINIAT STAHLLEICHTBAU

## Allgemeine Hinweise

### Siniat SK111 – SK112

Raumsysteme sind Lösungen, deren Brandschutzeigenschaften durch allgemeine bauaufsichtliche Dokumente nachgewiesen sind.

**Für SK111 – SK112 ist folgender bauaufsichtlicher Nachweise relevant:**

- aBG: Z-19.13-2596

Die Einbauten sind auch in der aBG Z-19.13-2596 geregelt.



### Siniat SK115

Fassadenausfachungen sind nichttragende Außenwände, deren Brandschutzeigenschaften durch das allgemeine bauaufsichtliche Prüfzeugnis (abP) nachgewiesen wird:

- P-SAC-02/III-681

**Die Verwendung von Spezialplatten für den 12-monatigen direkt bewitterten Außenbereich ist brandschutztechnisch als mindestens gleichwertig zu herkömmlichen Gipsfeuerschutzplatten mit einem Gutachten bewertet**

- GA-2020/115 - Ap

Für Einbauten sind weitere Vorgaben der allgemeinen bauaufsichtlichen Zulassung (abZ) bzw. der allgemeinen Bauartgenehmigung (aBG) zu beachten.

### Siniat SK116

Tragender Stahlleichtbau sind Lösungen für lastaufnehmende Wände und Decken, deren Brandschutzeigenschaften durch das allgemeine bauaufsichtliche Prüfzeugnis (abP) nachgewiesen wird:

- P-SAC-02/III-1008

**Die Verwendung mit einer asymmetrischen Beplankung ist brandschutztechnisch mit einem Gutachten bewertet:**

- GA-2020/043a - Ap

Für Einbauten sind weitere Vorgaben der allgemeinen bauaufsichtlichen Zulassung (abZ) bzw. der allgemeinen Bauartgenehmigung (aBG) zu beachten.

## Grundsätzliche Anforderungen an die angrenzenden Bauteile

Siniat Brandschutzkonstruktionen bieten durch ihre nachgewiesenen Eigenschaften einen sicheren Brandschutz. Die raumabschließende Funktion hängt jedoch nicht nur von der Stahlleichtbau-Konstruktion ab, sondern auch von den angrenzenden Bauteilen. Gemäß DIN 4102-4, Abschnitt 1.3, Feuerwiderstand von Gesamtkonstruktionen, müssen alle Bauteile, die für die Aussteifung, Tragfähigkeit und Raumabschluss notwendig sind, mindestens derselben Feuerwiderstandsklasse angehören wie das Stahlleichtbausystem selbst. Dies stellt sicher, dass die gesamte Konstruktion einen optimalen Brandschutz aufweist.

## Wand- und Bodenanschlüsse

Anschlüsse an angrenzende Bauteile müssen in allen Beplankungslagen sorgfältig ausgeführt werden, um eine optimale Dichtigkeit zu gewährleisten. Dies kann durch eine Verspachtelung oder durch eine Verwendung von Fugenklebeband erreicht werden.

## Einbauten

Wenn in Siniat Stahlleichtbau-Konstruktionen Einbauten wie Brand- und/oder Rauchschutztüren, Brandschutzklappen, Kabel- oder Rohrdurchführungen, Kabel- und Rohrschottsysteme oder vergleichbare Konstruktionen eingebaut werden, muss ihre Eignung durch entsprechende allgemeine bauaufsichtliche Zulassungen (abZ) oder allgemeine Bauartgenehmigungen (aBG) der jeweiligen Hersteller nachgewiesen werden. Der Verschluss der Öffnungen muss in der jeweils erforderlichen Feuerwiderstandsklasse erfolgen. Als Nachweis der Verwendbarkeit genügt die Zulässigkeit der Einbauten in Montagewänden mit einer Mindestdicke von 100 mm gemäß abP.

## Abstände der Decken-Weitspannträger

Bei Deckenkonstruktionen mit LaPlura Beplankungen beträgt der Regelabstand  $\leq 500$  mm. Für Deckenbekleidungen mit Flamtex A1 oder der zementgebundenen Platte HP Structure sind Abstände von bis zu 625 mm möglich. Allerdings sind dafür individuelle Vorbemessungen erforderlich, um sicherzustellen, dass die Konstruktion den Anforderungen entspricht.

## Beplankung

Für die Feuerwiderstandsklasse F 30-A und F 90-A wird die Beplankung gemäß den allgemeinen bauaufsichtlichen Prüfzeugnissen (abP) und der allgemeinen Bauartgenehmigung (aBG) ausgeführt. Bei begehbaren Konstruktionen, bei denen Holzwerkstoffplatten mit einer Stärke von  $\geq 22$  mm (empfohlen: OSB-3) verwendet werden, lautet die Bezeichnung F 30-AB bzw. F 90-AB.

## Hinweis

Die Raumsysteme dürfen nicht als Gefahrgutcontainer verwendet werden. Der Rohboden muss tragfähig sein und mindestens der Feuerwiderstandsklasse des Raumsystems entsprechen.

# WÄRMESCHUTZ/FEUCHTESCHUTZ IM SINIAT STAHLLEICHTBAU

## Allgemeine Hinweise

Für Stahlleichtbau-Konstruktionen mit standardisiertem Aufbau sind die Wärmeschutz-Eigenschaften einer ungestörten Wandkonstruktion berechnet worden.

Die U-Wert-Berechnungen nach DIN EN ISO 6946 berücksichtigen keine Einbauten, Anschlüsse, Durchdringungen etc. Um den geforderten U-Wert zu erreichen, sind alle Maßnahmen von qualifizierten Bauphysikern zu ermitteln. Dabei sind die Temperatur- und Taupunktverläufe zu beachten.

Der Taupunkt kennzeichnet die Temperatur, bei der Wasserdampf kondensieren und Tauwasser entstehen würde. Solange die Temperatur des Bauteils an jeder Stelle über der Taupunkt-

temperatur liegt, entsteht kein Tauwasser. Aus der Oberflächentemperatur auf der Raumseite leitet sich die relative Luftfeuchtigkeit an der Oberfläche ab. Die Konstruktion ist derart aufzubauen, dass durch die ermittelte relative Luftfeuchtigkeit an der raumseitigen Oberfläche nicht mit Schimmelbildung zu rechnen ist.

Die folgenden Regelkonstruktionen der Siniat Außenwände sind Konstruktionsvorschläge mit U-Wert-Ermittlung, Feuchteschutzberechnung und Taupunktermittlung, die vom Fachplaner für jedes Objekt zu bestätigen sind:

- Außenwand mit WDVS und mit innerer Vorsatzschale [U-Wert 0,15 W/(m²K)]
- Außenwand mit WDVS und ohne innerer Vorsatzschale [U-Wert 0,19 W/(m²K)]

- Außenwand ohne WDVS und mit innerer Vorsatzschale [U-Wert 0,24 W/(m²K)]
- Außenwand ohne WDVS und ohne innerer Vorsatzschale [U-Wert 0,413 W/(m²K)]

Die Siniat Außenwände sind so konzipiert, dass sie die Dampfdiffusion der Konstruktion nach außen fördern. Die Außenbeplankung z. B. mit Weather Defence ermöglicht dem Wasserdampf einen leichten Austritt. Sie hat einen geringen Wasserdampfdiffusionswiderstand ( $\mu$ -Wert 8), der bei einer Dicke von 12,5 mm einem sd-Wert von 0,10 m entspricht.

## Einfluss von Einbauten und Anschlüssen

Um die U-Werte der Wandkonstruktion nicht zu beeinträchtigen, müssen Einbauten, Anschlüsse, Durchdringungen etc. fachgerecht ausgeführt werden. Dies gilt insbesondere für Installationen (wie z. B. Elektroinstallationen, Rohrdurchführungen) auf der Wandinnen- und Wandaußenseite. Um die bauphysikalischen Eigenschaften der Gesamtkonstruktion zu gewährleisten, sollte die Planung mit einem qualifizierten Bauphysiker erfolgen.

Bei Anordnung der Dampfbremse auf der Innenseite der Außenwand kann die innere Vorsatzschale als Installationsebene eingesetzt werden. Der Einfluss von Durchdringungen ist z. B. für den Schallschutz zu beachten.

### SK115 Außenwand mit WDVS und mit Vorsatzschale

Wärmeschutz	Feuchteschutz	Hitzeschutz
U = 0,15 W/(m²K)	Kein Tauwasser	Temperaturamplitudendämpfung: 62 Phasenverschiebung: 13,8 h Wärmekapazität innen: 43 kJ/m²K
Neubau KfW 40*: U<0,15 W/(m²K)		

sehr gut

mangelhaft

sehr gut

mangelhaft

sehr gut

mangelhaft

① Siniat LaPlura (12,5 mm)	⑦ Mineralwolle WLG032 (150 mm)
② Siniat LaPlura (12,5 mm)	⑧ Weather Defence (12,5 mm)
③ Mineralwolle WLG035 (50 mm)	⑨ Steinwolle Fassadendämmplatte (80 mm)
④ Luftschicht (10 mm)	⑩ Klebe- und Armiermörtel (8 mm)
⑤ Siniat LaPlura (12,5 mm)	⑪ Kunstharputz (3 mm)
⑥ Folie, PE	

Raumluft: 20,0°C / 50%	sd-Wert: 26,5 m	Dicke: 35,1 cm
Außenluft: -5,0°C / 80%	Trocknungsreserve: 869 g/m²a	Gewicht: 85 kg/m²
Oberflächentemp.: 18,9°C / -4,9°C		Wärmekapazität: 77 kJ/m²K

Neubau KfW 40     BEG Einzelmaßn.     GEG 2020 Bestand     GEG 2020 Neubau

\*Vergleich des U-Werts mit 55% des U-Werts der Referenzausführung aus EnEV 2014 Anlage 1 Tabelle 1 (KfW 40 Neubau); den techn. Mindestanforderungen für BEG Einzelmaßnahmen; den Höchstwerten aus GEG 2020 Anlage 7 (GEG 2020 Bestand); 80% des U-Werts der Referenzausführung aus GEG 2020 Anlage 1 (GEG20 Neubau) Seite 1

U-Wert-Berechnungen ohne Einbauten, Anschlüsse, Durchdringungen etc. stellen eine Orientierung dar. Der bauphysikalische Nachweis ist von qualifizierten Bauphysikern zu ermitteln.

## Konstruktionskomponenten Beplankung

Bei der Wahl der Konstruktionskomponenten sind zwei Faktoren zu beachten. Zum einen müssen die Materialdicken gemäß der Berechnung gewählt werden. Zum anderen müssen die Dämmstoffe einen Wärmedurchgangswiderstand aufweisen, der der U-Wert-Berechnung entspricht. Die Dämmstoffe werden in der Regel in der Wärmeleitgruppe O32 oder O35 bemessen.

Die Außenbeplankungen Weather Defence und Defentex zeichnen sich durch einen wasserabweisenden hydrophobierten Kern mit hoher Rohdichte aus, der von zwei Vliesbeschichtungen umgeben ist, die wasserabweisend sind. Der Kern von Weather Defence hat eine Rohdichte von ca. 860 kg/m<sup>3</sup> und einen Wasserdampfdiffusionswiderstand von  $\mu=8$ , während der Kern von Defentex eine Rohdichte von ca. 1200 kg/m<sup>3</sup> und einen Wasserdampfdiffusionswiderstand von  $\mu=10,65$  aufweist.

Die Beplankung mit der zementgebundenen Spezialplatte HP Structure eignet sich für Konstruktionen, die eine tragende und aussteifende Wirkung des Plattenwerkstoffs erfordern. Bei der Verwendung von HP Structure muss ein Wasserdampfdiffusionswiderstand von  $\mu=77,7$  (trocken) und  $\mu=5,24$  (feucht) berücksichtigt werden.

## Wichtige Verarbeitungshinweise

Die Dämmstoffe müssen vollflächig und abrutschsicher eingebaut werden. Die Fugen und Anschlüsse der Außenseite der Außenwand müssen winddicht und witterungsbeständig gestaltet werden. Mit Siniat Fugenklebeband auf Weather Defence oder Defentex wird ein zuverlässiger Witterungsschutz bis zur endgültigen Fassadengestaltung sichergestellt. Die korrekte Anwendung des Fugenklebebandes ist zu beachten.

Die Innenbeplankung mit LaPlura verfügt über einen hydrophobierten Kern (Typ H1 nach DIN EN 520) mit einer hohen Rohdichte ( $\geq 1000$  kg/m<sup>3</sup>) und trägt wesentlich zur Stabilisierung der Stahlleichtbau-Konstruktion bei. Die Platte ist feuchteunempfindlich und kann daher auch in häuslichen Bädern verwendet werden. Der Wasserdampfdiffusionswiderstand von LaPlura beträgt  $\mu=10$ .

# KORROSIONSSCHUTZ IM SINIAT STAHLLEICHTBAU

Die Protektor edificio Stahlleichtbauprofile sind korrosionsbeständig. Ihr Einsatz findet sowohl für nichttragende als auch für tragende Außenwandkonstruktionen statt.

Die Montage der Profile erfolgt mittels Schraub- oder Nietverbindungen. Zum Einsatz kommen galvanisch verzinkte, passivierte Verbindungselemente.

Das Gutachten des IKS (Institut für Korrosionsschutz) bestätigt die hohe Qualität der Profile.

Für die Befestigung der Platten werden Schnellbauschrauben mit einer speziellen Korrosionsschutzbeschichtung verwendet.

Die Stahlleichtbauprofile haben eine beidseitige Verzinkung von 275 g/m<sup>2</sup>, was einer durchschnittlichen Zinkschichtdicke von 20  $\mu\text{m}$  pro Seite entspricht.

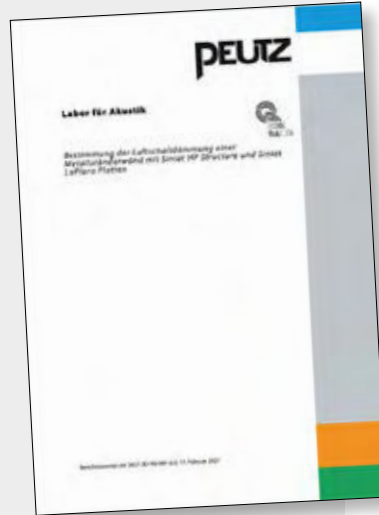
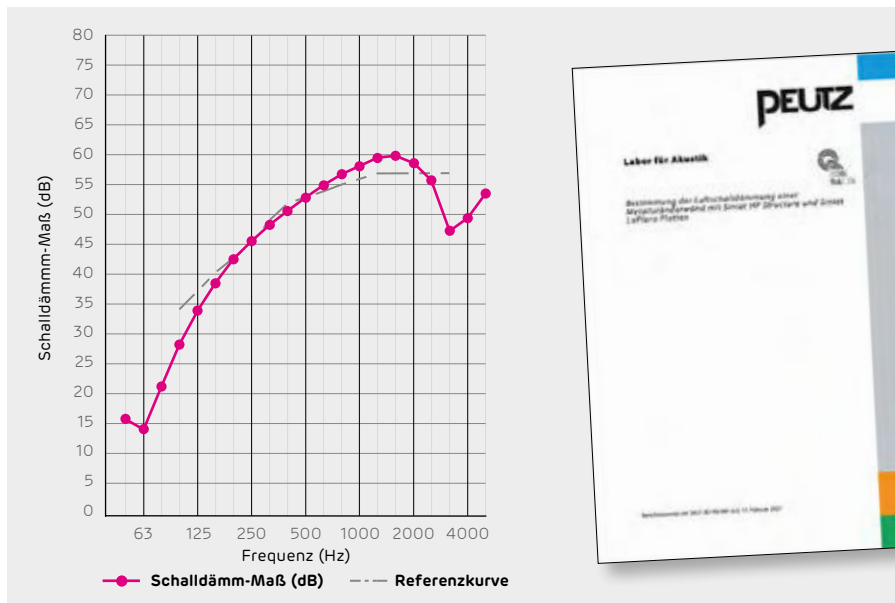
Für die Auslegung des Korrosionsschutzes kann davon ausgegangen werden, dass der Einsatz unter Atmosphären der Korrosivitätskategorien C2 bis C4 gemäß DIN EN ISO 9223 erfolgt.

Unter diesen Bedingungen und dem konstruktiven Aufbau der Stahlleichtbauwände ergibt sich eine rechnerische Schutzdauer von 50 Jahren.



Gutachten zum Korrosionsschutz der Stahlleichtbau-Profile

# SCHALLSCHUTZ IM SINIAT STAHLLEICHTBAU



Bestimmung des Schalldämm-Maßes mittels Prüfung an einem akkreditierten Institut

## Allgemeine Hinweise

Für Stahlleichtbau-Konstruktionen mit verschiedenen Beplankungen gibt es Prüfberichte von akkreditierten Instituten.

Zusätzliche Schalldämmwerte für Wände können rechnerisch nachgewiesen werden. Dieser Nachweis stützt sich auf ein Simulationsmodell, das von einem international renommierten Institut erstellt wurde. Die Basis sind die in Deutschland gemessenen Werte.

## Einfluss von Einbauten und Anschlüssen

Einbauten bzw. Durchführungen durch Stahlleichtbauwände wie Türen, ELT-Dosen und andere Durchdringungen können die Schalldämmung verringern. Die Minderungen lassen sich grundsätzlich durch dichtes Anarbeiten, z. B. Verspachteln mit Fugenspachtel oder Stopfungen mit Mineralfaserdämmstoff, minimieren, jedoch erfahrungsgemäß nicht völlig vermeiden.

Auch die Anschlüsse an Decken- und Dachkonstruktionen beeinflussen die Schalldämmung der Wandbauteile. Gleitende Deckenanschlüsse können je nach Schalldämm-Maß der Wandkonstruktion eine Minderung von bis zu 5 dB verursachen.

## Konstruktionskomponenten

Als Einzelkomponenten sind Protektor edificio-Stahlleichtbauprofile und Siniat UW/CW-Profile nach DIN 18182-1/ DIN EN 14195 zu verwenden.

Der Dämmstoff nach DIN EN 13162 im Hohlraum der Konstruktionen muss nach DIN EN 29053 einen längenspezifischen Strömungswiderstand von  $r \geq 5 \text{ kPa}\cdot\text{s}/\text{m}^2$  aufweisen.

## Wichtige Verarbeitungshinweise

Der Regelabstand der C-Profile beträgt 625 mm. Geringere Abstände haben einen Einfluss auf die Schalldämm-Maße und können zu Minderungen führen.

Alle Anschlüsse müssen sorgfältig abgedichtet werden, um einen hohen Schallschutz zu erreichen. Hierfür können entweder Siniat Fugenspachtel oder spritzbare Dichtstoffe eingesetzt werden. Wenn auch der Brandschutz berücksichtigt werden muss, ist das Verspachteln in allen Beplankungslagen die einzig zulässige Methode.

Für dichte Boden- und Deckenanschlüsse kann es notwendig sein, die U-Profile auf der Rückseite mit Trennwanddichtungsband durchgängig gegen die angrenzenden Bauteile abzudichten. Die Beplankung sollte mit maximal möglichen Schraubabständen verschraubt werden.

## Schall-Längsdämm-Maße

Die flankierenden Bauteile haben einen unmittelbaren Einfluss auf das zu erwartende Schalldämm-Maß  $R'_w$  und sollten daher schon in der Planungsphase berücksichtigt werden. Das Schalldämm-Maß  $R_w$ , das aus den Prüfberichten oder dem Simulationsmodell hervorgeht, gibt an, wie gut eine Wand den Schall dämmt, ohne die Wirkung der flankierenden Bauteile einzubeziehen.


## Beplankung

Die Art und die Anzahl der Beplankungslagen haben Einfluss auf das Schalldämm-Maß der Konstruktion. Deshalb werden in Siniat-Stahlleichtbaukonstruktionen hochwertige Plattenwerkstoffe verwendet, die eine optimale Kombination aus bauphysikalischen Eigenschaften und guter Verarbeitbarkeit bieten.

Die Auswahl der Beplankungslagen richtet sich nach den Anforderungen an das Schalldämm-Maß der Konstruktion.

# CHECKLISTE SK115 UNSER SERVICE FÜR OPTIMALE PLANUNG

Um Sie in der Planung Ihrer Projekte bestmöglich zu unterstützen, haben wir auch zum Thema Fassadenausfachung eine zweiseitige Checkliste entwickelt. Hier haben Sie die Möglichkeit, Ihnen bekannte Informationen und Fakten einzutragen und ggf. besondere Anforderungen bzw. Anmerkungen zu hinterlegen. Die praktische Checkliste SK115 steht Ihnen über den QR-Code als ausfüllbares PDF zur Verfügung. Natürlich sind wir auf Wunsch aber auch gerne persönlich mit Rat und Tat für Sie da. Senden Sie uns dafür einfach eine E-Mail an: [stahlleichtbau@etexgroup.com](mailto:stahlleichtbau@etexgroup.com)



**CHECKLISTE SK115**  
FASSADENAUSFACHUNG (INFILL WALL)

Für die Planung von nichttragenden Außenwänden. Bitte senden an: [stahlleichtbau@etexgroup.com](mailto:stahlleichtbau@etexgroup.com)

**Objekt (PLZ/Ort):** \_\_\_\_\_ **Ausführungszeitraum:** \_\_\_\_\_

**Ausf. Unternehmen:** \_\_\_\_\_ **Händler / Architekt:** \_\_\_\_\_

**Ansprechpartner:** \_\_\_\_\_ **Ansprechpartner:** \_\_\_\_\_

**Adresse:** \_\_\_\_\_ **Adresse:** \_\_\_\_\_

**E-Mail:** \_\_\_\_\_ **E-Mail:** \_\_\_\_\_

**Telefon:** \_\_\_\_\_ **Telefon:** \_\_\_\_\_

---

**Bitte beachten Sie, dass möglichst vollständige Angaben die Angebotserstellung erleichtern.**

**Bauliche Gegebenheiten**

<input type="checkbox"/> Neubau	<input type="checkbox"/> Stahlbetonskelettbauweise	<input type="checkbox"/> Wandhöhe in m: _____
<input type="checkbox"/> Sanierung	<input type="checkbox"/> Stahlskelettbauweise	<input type="checkbox"/> Wandfläche gesamt in m <sup>2</sup> : _____ <small>einschließlich Fenster</small>
	<input type="checkbox"/> _____ <small>(sonstige Bauweise)</small>	

**Konstruktionsvarianten** (Bitte Skizze beifügen)

eingestellt     vorgestell     teilweise eingestell

**Gebäudegeometrie**

Höhe: \_\_\_\_\_ Länge: \_\_\_\_\_ Breite: \_\_\_\_\_

**Gebäudeausrichtung**

Seite 1/2



Über diesen QR-Code geht's zur Checkliste.

**CHECKLISTE SK115**  
FASSADENAUSFACHUNG (INFILL WALL)

**Unterkonstruktion**

starr     gleitend    Deckendurchbiegung in mm, wenn gleitender Deckenanschluss gewünscht: \_\_\_\_\_

**Lasten**

Winddruck\*  $W_{sk}$  = \_\_\_\_\_ kN/m<sup>2</sup>    Windsog\*  $W_{ss}$  = \_\_\_\_\_ kN/m<sup>2</sup>

\* Für eine wirtschaftliche Bemessung werden die genauen Winddruck- und Windsogbelastungen benötigt. Wird keine Angabe gemacht wird von einer charakteristischen Winddruck- und Windsogbelastung von 1,5 kN/m<sup>2</sup> ausgegangen.

**Einbaubereich 1:**  
gemäß Norm DIN EN 1991-1-1 NDP zu 6.4, Tabelle 6.12DE p1 = 0,5kN/m für kleine Menschenansammlungen (Wohnungen, Hotel-, Büro- und Krankenzimmern und ähnlich genutzten Räumen einschließlich der Flure)

**Einbaubereich 2:**  
gemäß Norm DIN EN 1991-1-1 NDP zu 6.4, Tabelle 6.12DE p2 = 1,0 kN/m für große Menschenansammlungen (größere Versammlungsräume, Schulräume, Hörsäle, Ausstellungs- und Verkaufsräume und ähnlich genutzte Räume)

**Fassadengestaltung**

<input type="checkbox"/> WDVS (Vollwärmeschutz)	<input type="checkbox"/> Klinkerriemchen
<input type="checkbox"/> VHF (Vorgehängte hinterlüftete Fassade)	<input type="checkbox"/> _____ <small>(sonstige)</small>

**Bauphysikalische Anforderungen**

Schallschutz: \_\_\_\_\_  $R_w$  [dB]    Wärmeschutz (für die Fläche ohne Einbauten): \_\_\_\_\_ W/m<sup>2</sup>K

Brandschutz: \_\_\_\_\_     mit Vorsatzschale     ohne Vorsatzschale

**Sonstige Anmerkungen:**

\_\_\_\_\_

\_\_\_\_\_

\_\_\_\_\_

\_\_\_\_\_

\_\_\_\_\_


Datum, Unterschrift, ggf. Stempel

**HINWEIS:** Die Berechnung erfolgt ausschließlich auf der Basis der von Ihnen ausgefüllten Checkliste. Es gelten unsere aktuellen AGB sowie unsere Haftungshinweise zu technischen Angaben und Berechnungen, zu finden unter [www.siniat.de](http://www.siniat.de). Weiterhin weisen wir daraufhin, dass die aktuell gültigen Normen sowie Zulassungen zu berücksichtigen sind.

**ETEX BUILDING PERFORMANCE GMBH**  
Geschäftsbereich Siniat  
Scheifenkamp 16, 40878 Ratingen

**KONTAKT STAHLLEICHTBAU**  
T +49 2102 493 313  
E [stahlleichtbau@etexgroup.com](mailto:stahlleichtbau@etexgroup.com)

Seite 2/2



inspiring ways of living

Stand: 08/2023

Siniat-Checkliste mit den wichtigsten Informationen für Infill Walls und freiem Feld für Konstruktionsskizzen

## WIR SIND AN IHRER SEITE – VOM ANGEBOT BIS ZUR LIEFERUNG

Siniat unterstützt Sie, als Trockenbaufachunternehmen neue Anwendungen zu erschließen, und hilft Ihnen bei der Dimensionierung des Stahlleichtbaus mit geeigneter Beplankung für ein Angebot bis zur finalen Lieferung. Die Siniat Stahlleichtbausysteme SK111 - SK112, SK115 und SK116 nehmen, je nach Anwendung, verschiedene Lasten auf, darunter Anpralllasten, Windlasten sowie Auflasten und sie erfüllen bauphysikalische Anforderungen. Unsere Checkliste SK111 - SK112 für die Siniat Raumsysteme und die Checkliste SK115 für die Siniat Fassadenausfachungen (Infill Walls) unterstützen Sie bestmöglich in Ihrer Planung, sämtliche relevante technische Daten zu erfassen. Damit haben Sie die Möglichkeit, Ihnen bekannte Informationen und Anforderungen zu hinterlegen. Darüber hinaus stehen wir Ihnen natürlich auch individuell zur Seite, sei es zentral durch unser Stahlleichtbau-Team ([stahlleichtbau@etexgroup.com](mailto:stahlleichtbau@etexgroup.com)) oder vor Ort mit unseren Technischen Fachberatern.



### LV-Texte zum Download

Siniat unterstützt Sie bei Ihrer Beratung, dem Bauherren und Architekten gegenüber. Für die Stahlleichtbausysteme stehen Ihnen LV-Texte zur Verfügung. Unter **www.ausschreiben.de** sind Ausschreibungstexte verschiedener Ausführungsvarianten der Systeme SK111 - SK112, SK115 und SK116 hinterlegt. Einfach über das Suchfeld die Systemkürzel eingeben und die verschiedenen Ausführungsvarianten werden angezeigt und stehen zum Download bereit.



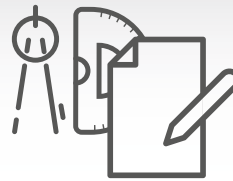
### Nachweise zum Download

Für Anforderungen an den Brandschutz sind die Stahlleichtbaulösungen durch allgemeine bauaufsichtliche Nachweise geregelt. Die Schallschutzanforderungen können mit Prüfberichten von akkreditierten Instituten bzw. rechnerisch nachgewiesen werden. Für den Korrosionsschutz stehen Prüfberichte bzw. Gutachten von namhaften Instituten zur Verfügung. Auch die Produktnachweise mittels Leistungserklärungen, Produktdatenblättern und Sicherheitsdatenblättern sind über den QR-Code abrufbar.



## LV-Texte, Grundrisse und Details

Liegen Ausschreibungstexte, Pläne zu Grundrissen und Details vor, erleichtert dies die Vordimensionierung der Stahlleichtbaukonstruktion zu bestimmen.



## Klärung Lasten

Windlasten, Anpralllasten und Auflasten beeinflussen die Art der Stahlleichtbaukonstruktion und müssen vorliegen und können ggf. über eine vereinfachte Vorbemessung ermittelt werden.



## Grobe Mengenermittlung

Mit Hilfe der Pläne und bekannten Lasten kann eine grobe Mengenermittlung der Stahlleichtbaukonstruktion vorgenommen werden.



## Angebot mit Gesamtpreis

Mit der Mengenermittlung für die Unterkonstruktion sowie der dazugehörigen Beplankung inklusive Zubehör kalkulieren wir den Materialeinsatz und Sie erhalten ein Angebot mit einem Gesamtpreis.



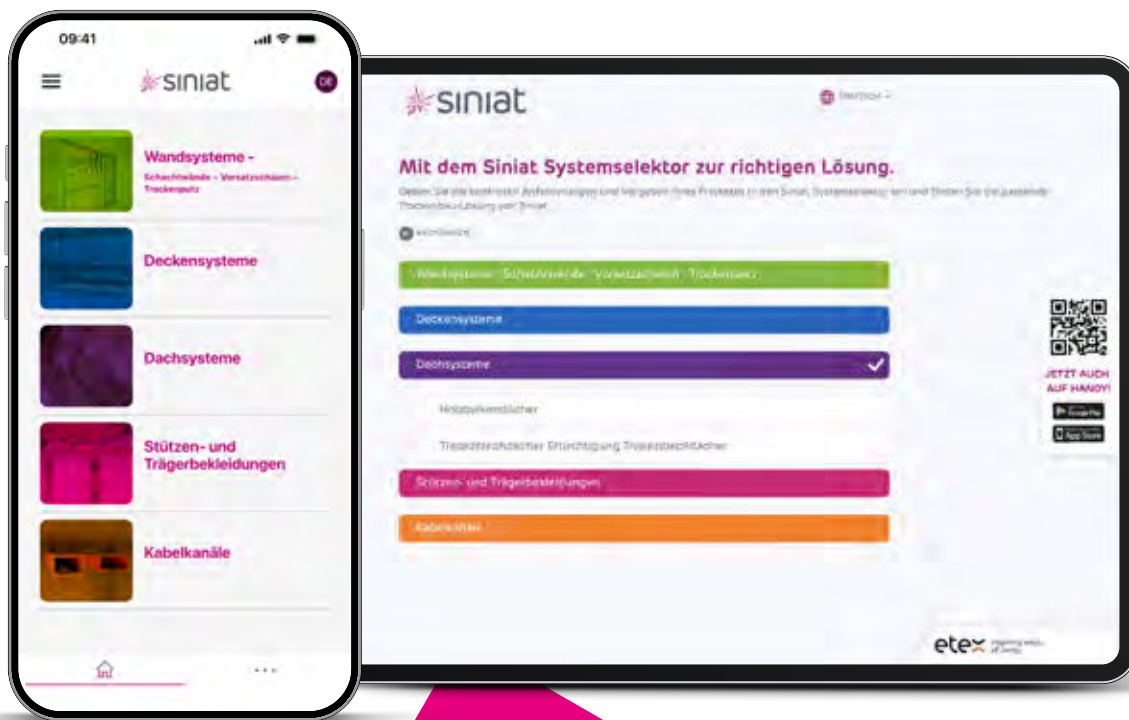
## Transport und Lieferung

Nach Ihrer Überprüfung der Maße und Mengen vor Ort und anschließender Bestellung, kümmern wir uns um Transport und Lieferung.

#SiniatTrockenbau

# Der Siniat Systemselektor: unser praktisches Werkzeug zur Auswahl von Siniat Systemen

Finden Sie die perfekten Trockenbauprodukte, um Ihr Projekt mit innovativen Siniat Lösungen auszustatten. Der Siniat Systemselektor ist unser kostenloser Service für Fachhändler:innen, Installateur:innen und Techniker:innen. Wir helfen Ihnen, die besten Produkte am richtigen Ort für Ihr Projekt zu finden.



Im Web



Als App



## ETEX BUILDING PERFORMANCE GMBH

Geschäftsbereich Siniat  
Scheifenkamp 16  
40878 Ratingen  
T +49 2102 493-0  
E [fragen@siniat.com](mailto:fragen@siniat.com)

[www.siniat.de](http://www.siniat.de)  
[www.siniat.ch](http://www.siniat.ch)  
[www.siniat.at](http://www.siniat.at)

[www.facebook.com/SiniatTrockenbau](https://www.facebook.com/SiniatTrockenbau)  
[www.youtube.com/SiniatTrockenbau](https://www.youtube.com/SiniatTrockenbau)  
[www.instagram.com/Trockenbauguide](https://www.instagram.com/Trockenbauguide)

Die Inhalte und Angaben dieser Broschüre wurden nach bestem Wissen erarbeitet und entsprechen dem aktuellen Stand der Entwicklung; technische Änderungen vorbehalten. Es gilt die jeweils gültige Fassung (Stand: Monat/Jahr). Die ausgewiesenen Eigenschaften der Siniat Systeme basieren auf dem Einsatz der in dieser Broschüre empfohlenen Produkte und Komponenten. Verbrauchs-, Mengen- und Ausführungsangaben sind Erfahrungswerte. Abweichende Gegebenheiten und Einzelfälle sind nicht berücksichtigt, so dass eine Gewährleistung und Haftung nicht übernommen wird. Änderungen vorbehalten. Keine Haftung für Satzfehler.

Stand: August 2023

S-112/08.2023