

EREA

DES SOLUTIONS PHARMA POUR UNE VIE MEILLEURE

Route de Barleux
80200 Péronne, FRANCE
+33 (0)6 22 84 39 99
info@erea.fr
www.erea.fr



GLOVEBOXES GROUP
22 M€ - 120 employés

**Glove
Boxes
Group**

JACOMEX
pure safety

9 M€ - 55 emp.



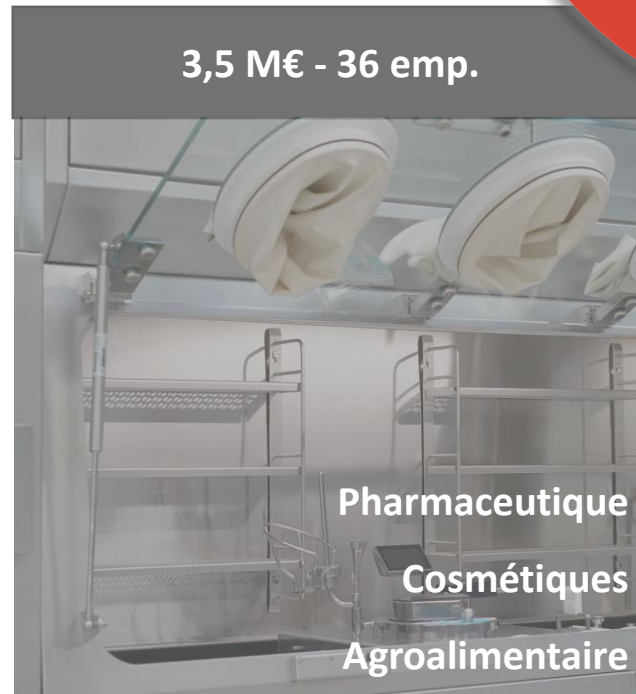
inert

10 M€ - 26 emp.



EREA

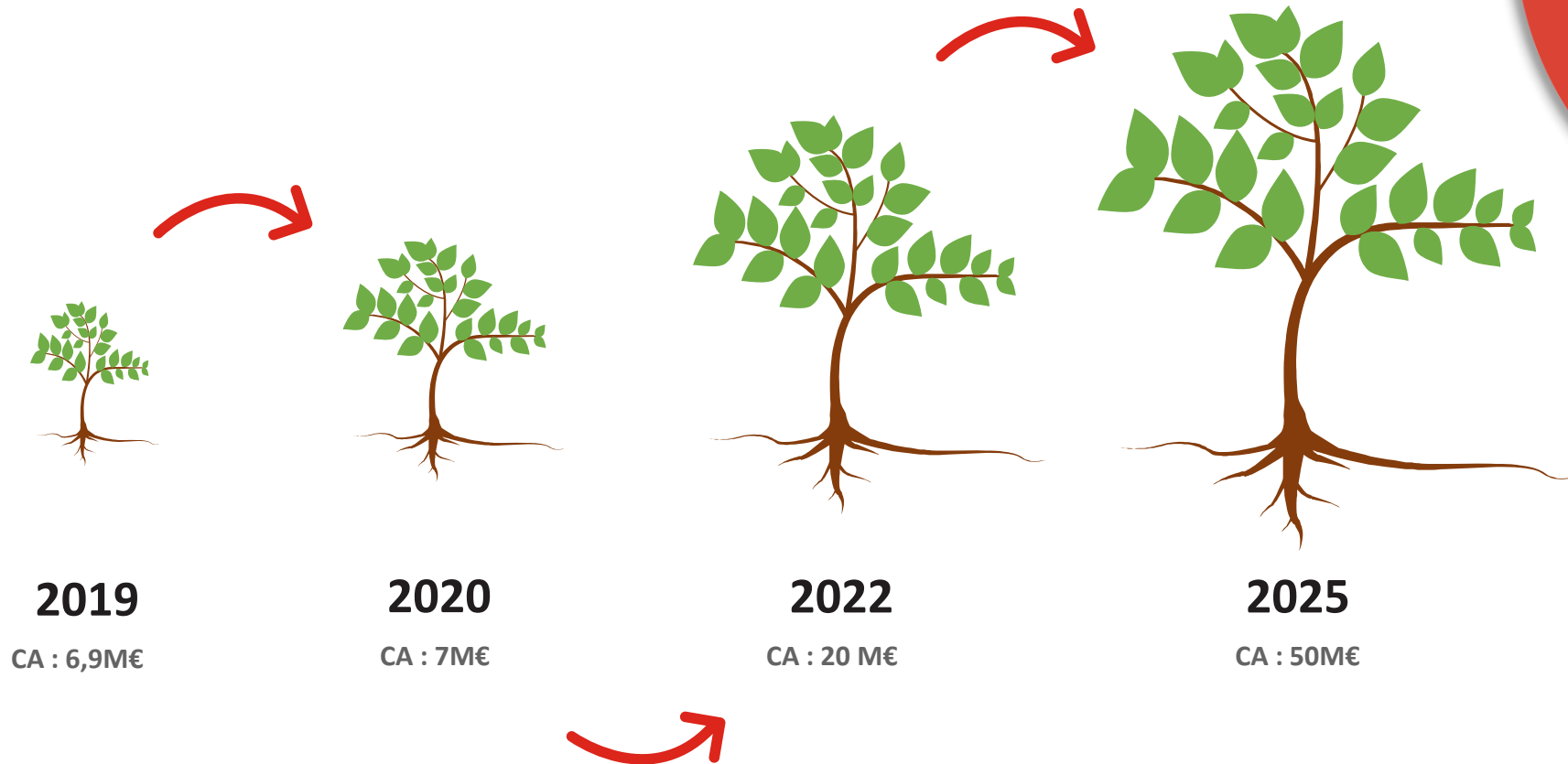
3,5 M€ - 36 emp.



Fondé en 2019 , GLOVEBOXES GROUP souhaite :

- Devenir le **leader du marché de l'isolateur**
- Créer l'**innovation** et la **R&D** pour servir les applications, l'ergonomie, les performances et la sécurité de nos client
- Créer un Consortium d'entreprises **autonomes** et **responsables** promouvant nos valeurs





NOS POINTS CLES



2500 m² d'atelier et de bureaux

PME à taille humaine (36 salariés)

Plus de 1 000 machines dans le monde



STALLERGENES  GREER



euROAPI
Active Solutions for Health

Guerbet 
Contrast for Life



cenexi
creating innovative partnerships



 GEDEON RICHTER

Il s nous font
confiance
Nos Clients

sanofi



 IPSEN
Innovation for patient care



FAREVA®

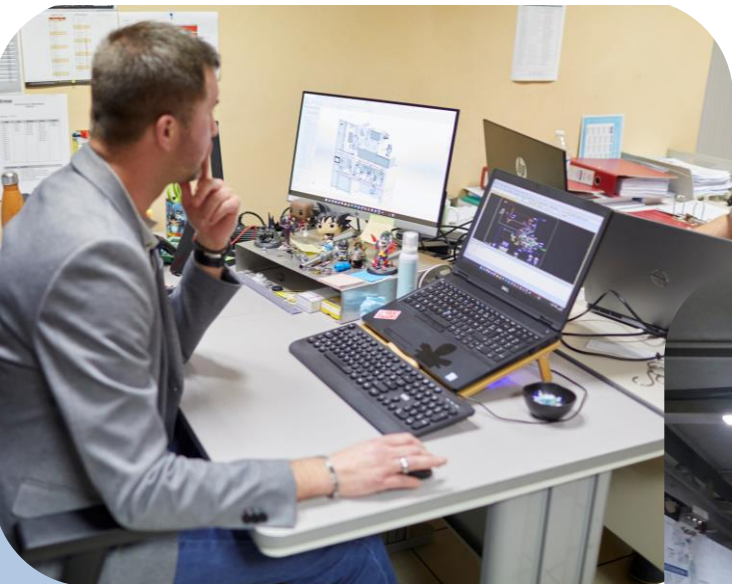


Recipharm
good for business



octapharma®

NOS POINTS CLES



Conception



Mise en service & Qualification

Réalisation uniquement en Tôle inox 316L

Réalisation & Assemblage



Service après vente

NOS PLUS-VALUES



Flexibilité sur les demandes clients

Maitrise des Process

Accompagnement

Conception Ergonomique

Qualité de Finition

Réactivité

NOS SOLUTIONS D'ISOTECHNIE SUR MESURE OU STANDARD

Isolateur



Stérile

Toxique

RABS

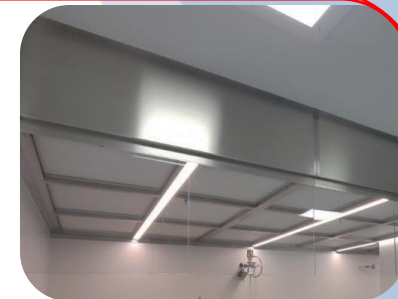
Restricted
Access
Barrier
Systems



Open RABS

Closed RABS

Produits Sous Flux Laminaire



Flux Laminaires & FFU

Poste de pesée

Poste de Sécurité
Biologique et
Microbiologique

Chariot de transfert

Stérile

Ou

Toxique

Isolateurs

La manipulation **sécurisée** et **rapide**



Fonctionnement en :

- Surpression
- Dépression
- Mixte

Filtration HEPA

Flux turbulent ou laminaire

Confinement statique ou dynamique

Classe étanchéité de 1 / 2 / 3

Porte ouvrante, vérin à gaz

Verrouillage, joints gonflables

IHM



ISOLATEURS



STERILE

/

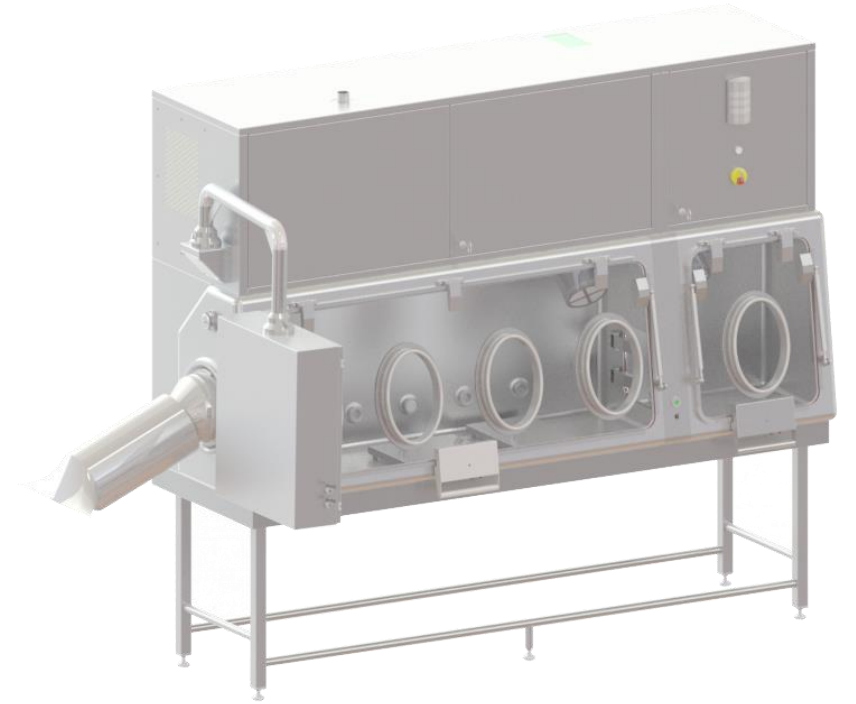
TOXIQUE

Pesée

Formulation

Test de stérilité

Remplissage



OEB4 jusqu'à OEB6

Pesée

Formulation



Open

Ou

Closed

RABS

Restricted Access Barrier Systems

La **sécurité** avant tout
Protégez vos API et vos Opérateurs



Protection statique et dynamique

Traçabilité des interventions et des ouvertures de portes

Intégration d'IHM

Conforme à l'annexe 1 des GMP

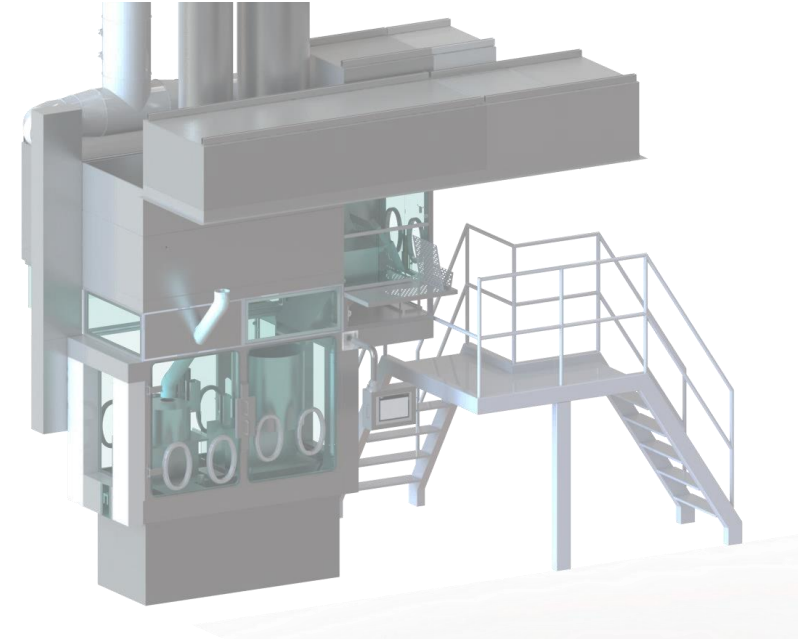
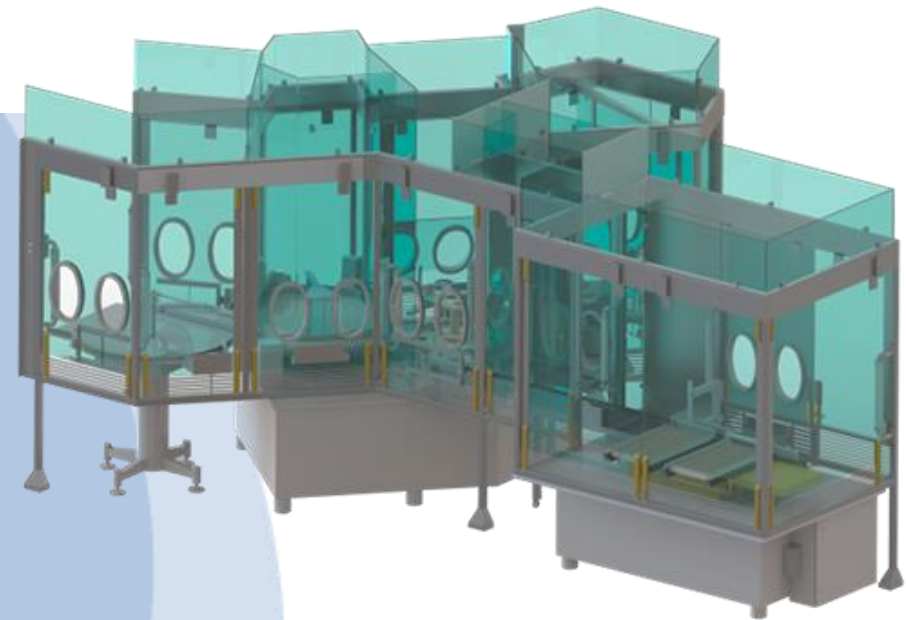
Maquette 1:1 sur site ou chez EREA



Flux Actif ou Flux Passif

Produits non-toxiques seulement

Echappement de l'air



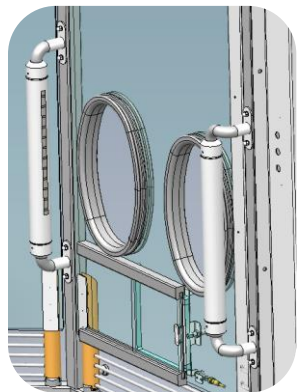
Fermeture intégrale des portes

Étanchéité

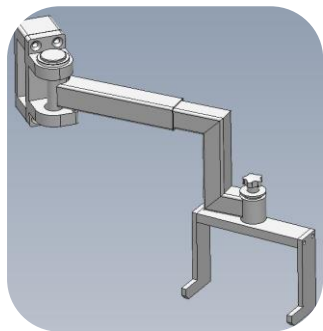
Pression différentielle (négative ou positive)

Produits toxiques ou stériles

OPEN RABS



Barrière immatérielle

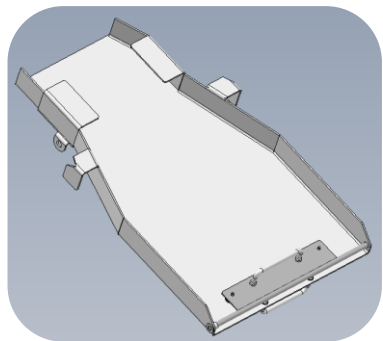


Support ou bras rotatif

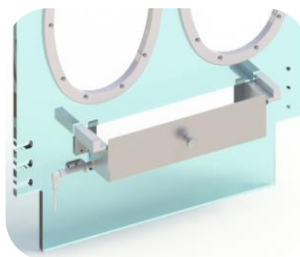


Support outil sur-mesure

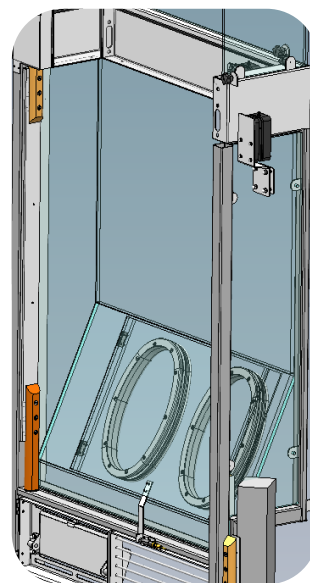
Nos plus-values



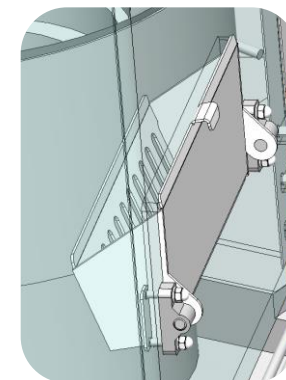
Trémie basculante



Tiroir coulissant



Panneau incliné



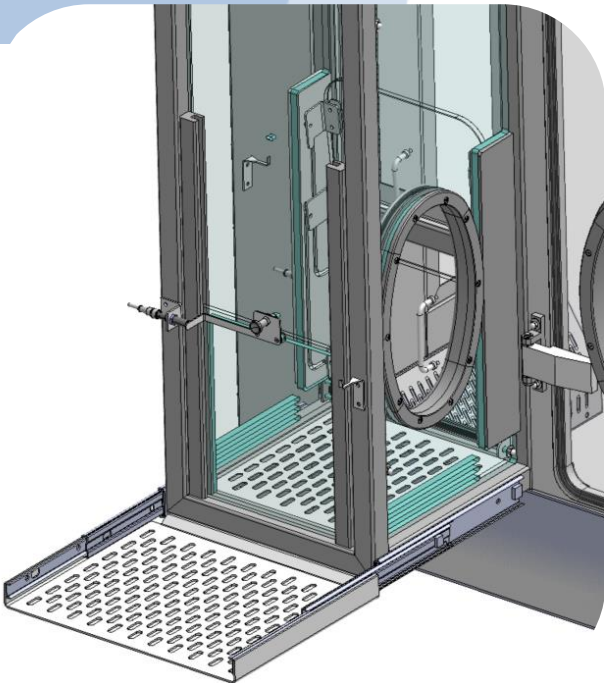
Trappes



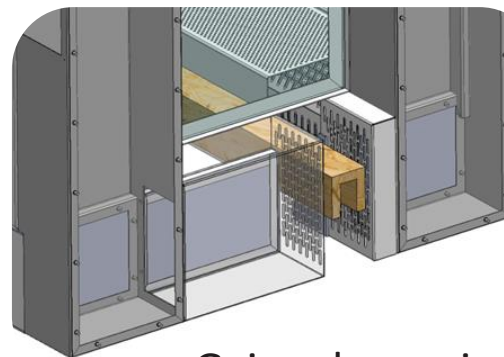
Support PUPSIT



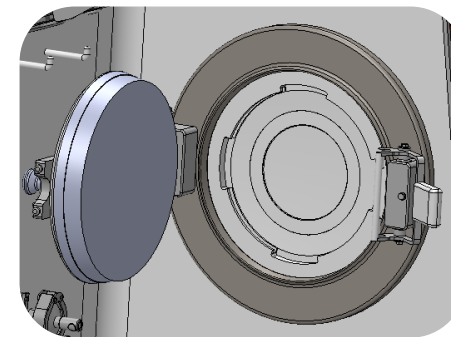
Biodécontamination



Tablette Coulissante
et SAS Open RABS

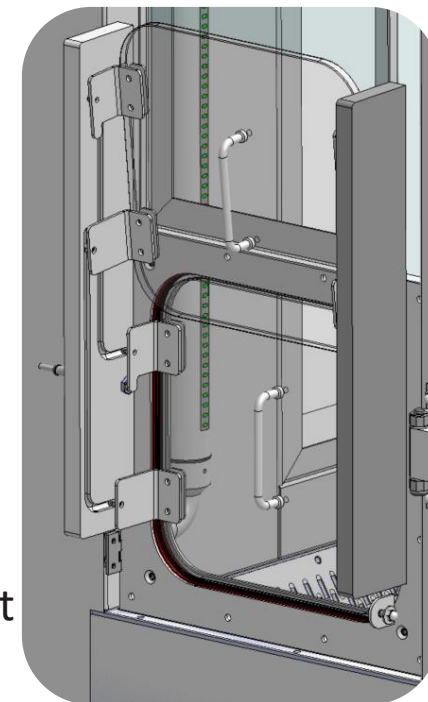


Gaine de reprise

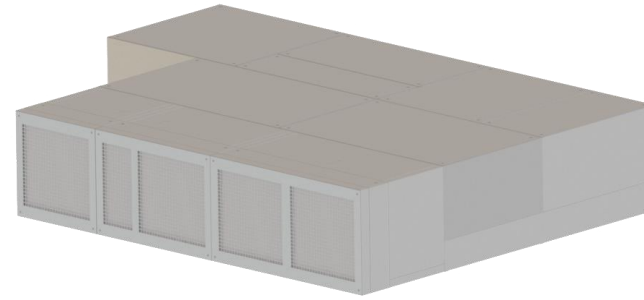


Port de Transferts Rapide
(RTP)

Trappe avec joint
gonflable



Produits sous Flux Laminaire



Flux Laminaire
& FFU



PSM

Poste de
Sécurité
biologique et
Microbiologique



Poste
de
Pesée



Chariot
de
Transfert

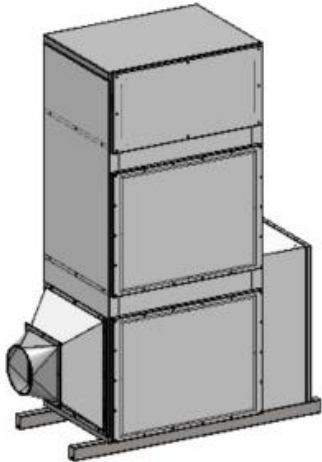
PRODUITS SOUS FLUX LAMINAIRES

PSM

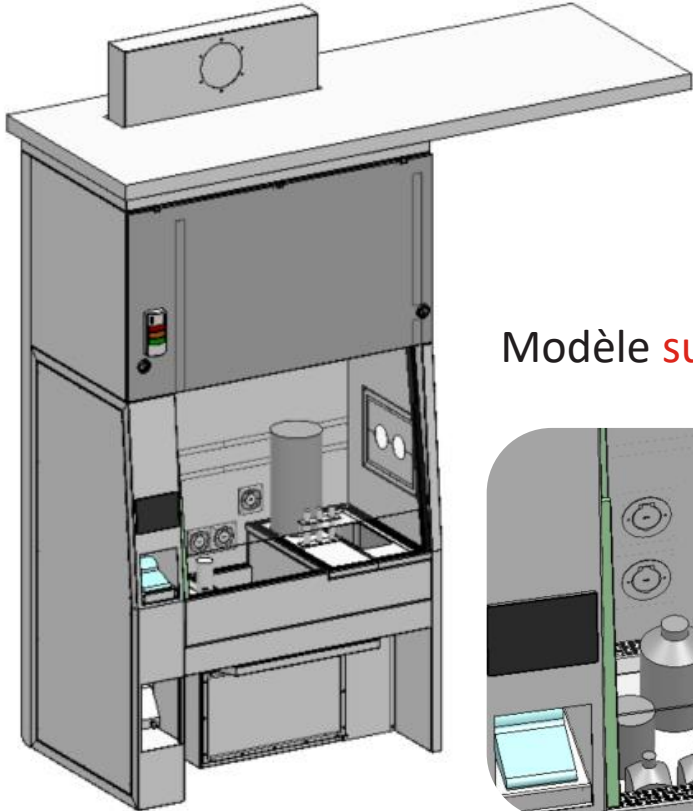
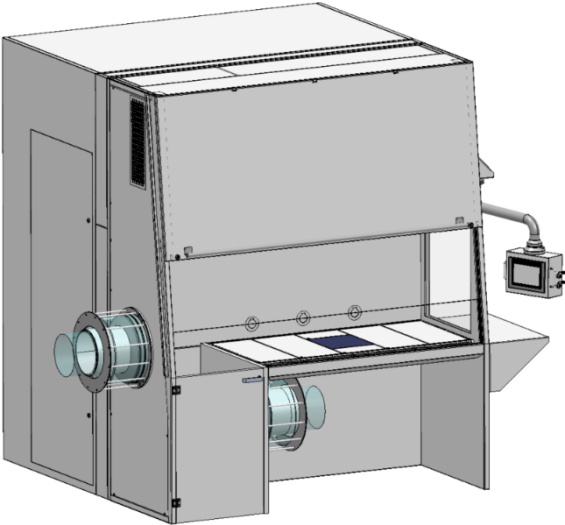
Modèle **standard**



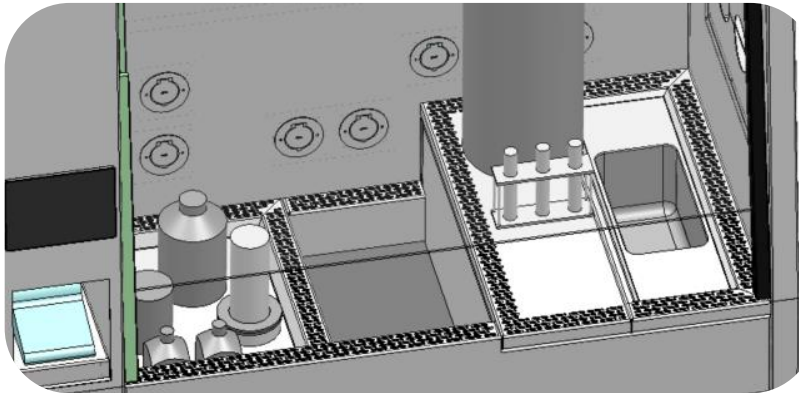
Mode **recyclage**
ou **100% air neuf**



Filtration **standard** ou **BIBO**



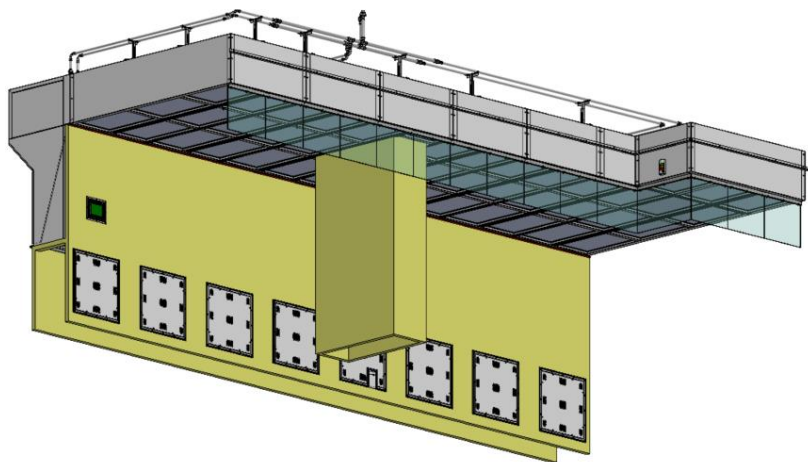
Modèle **sur mesure**



Modèle **ATEX**

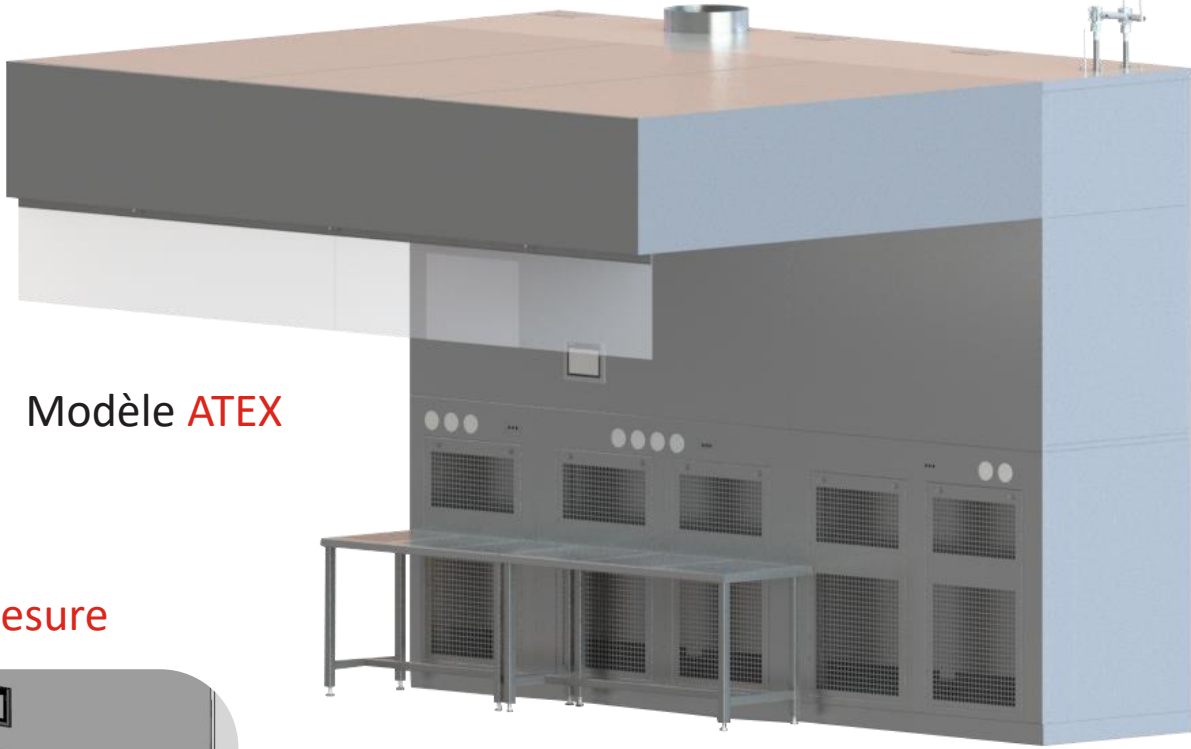
PRODUITS SOUS FLUX LAMINAIRES

Poste de Pesée



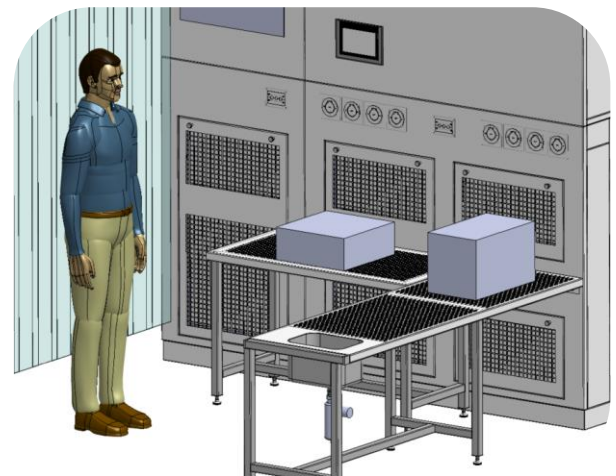
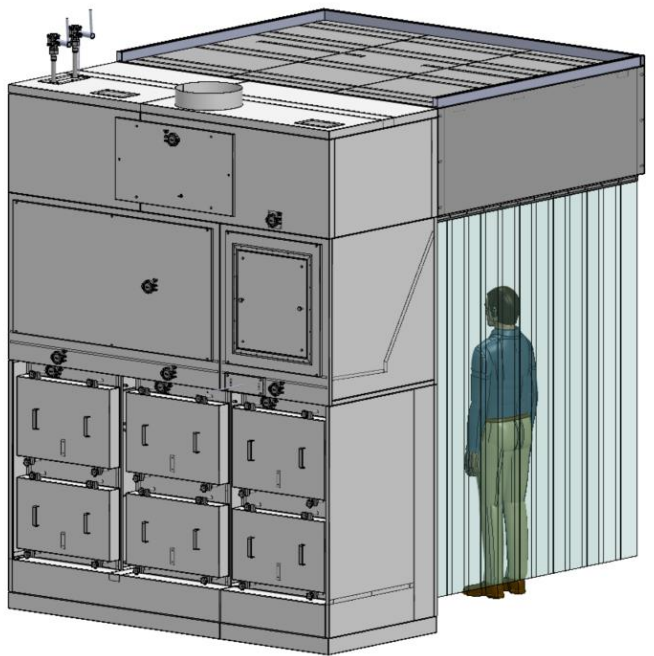
Filtration **standard** ou **BIBO**

Modèle **standard**



Modèle **ATEX**

Modèle **sur mesure**

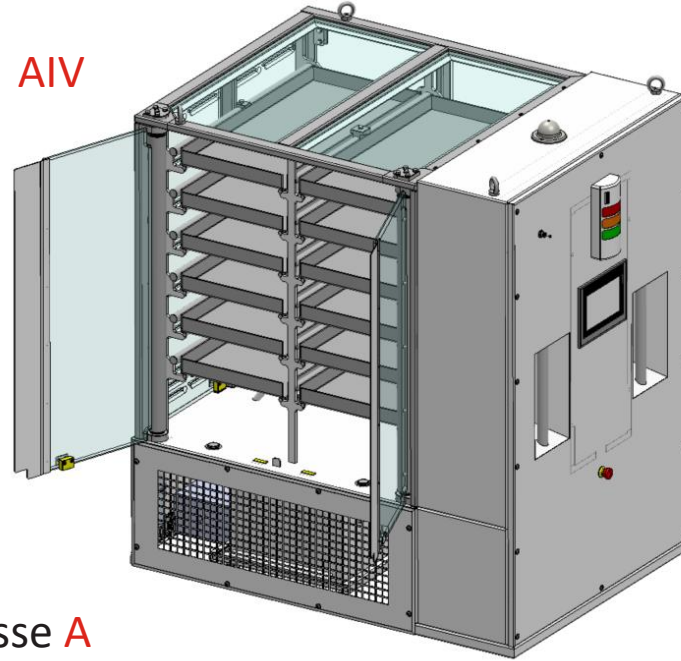


Mode **recyclage**
ou **100% air neuf**

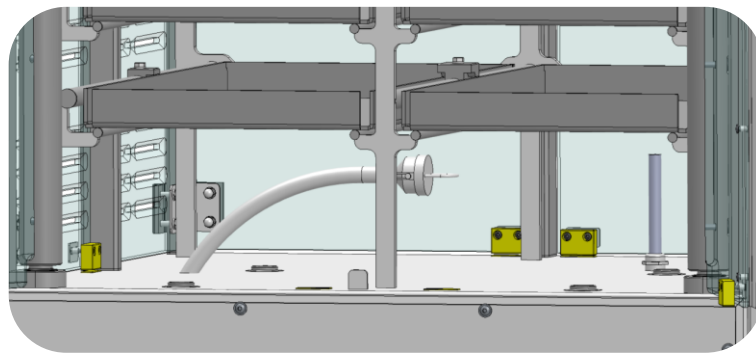
Autonomie



AIV



Classe A



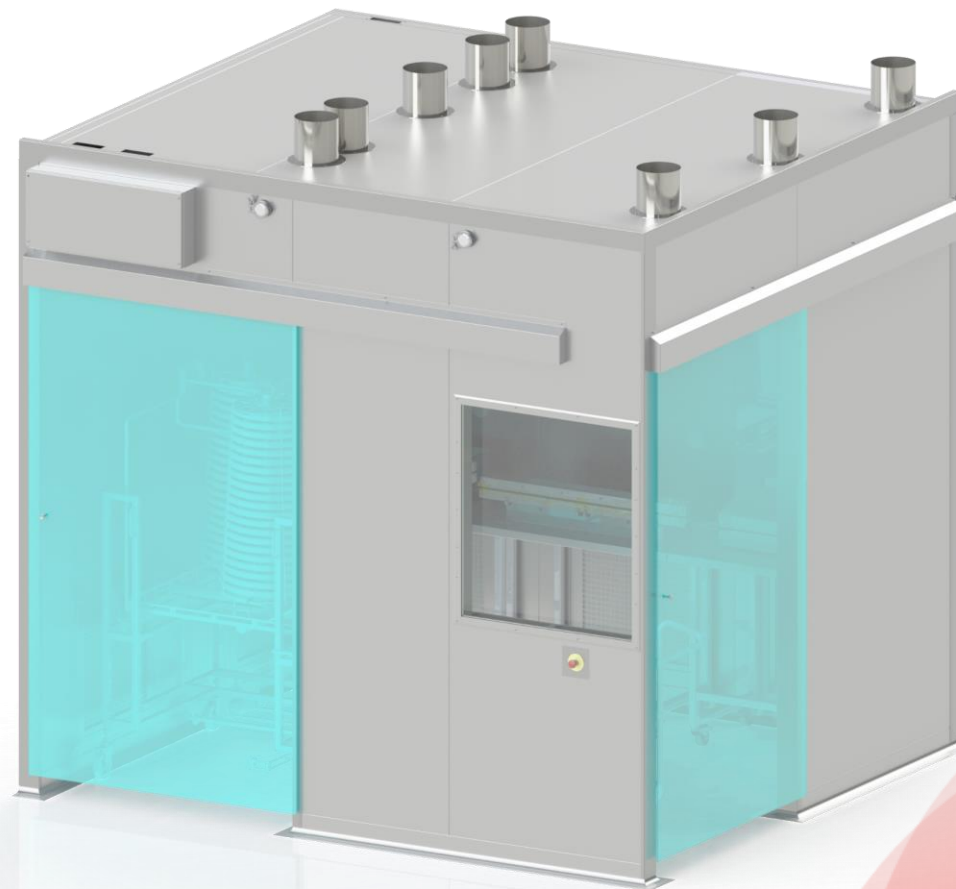
Modèle sur mesure

Modèle ATEX



Roue Motorisée

ET PLUS ENCORE ...





EREA

Merci